

# ДОКУМЕНТЫ ПО СТАНДАРТИЗАЦИИ

## Конструкции металлические



«ЦНИИПСК им. Мельникова»

ЗАО «Фестальпине Аркада Профиль»

# СТАНДАРТ ОРГАНИЗАЦИИ

ПРОГОНЫ И РИГЕЛИ СТАЛЬНЫЕ ОЦИНКОВАННЫЕ  
ИЗ ХОЛОДНОГНУТЫХ ПРОФИЛЕЙ С-ОБРАЗНОГО  
И Z-ОБРАЗНОГО СЕЧЕНИЙ ДЛЯ СИСТЕМ ПОКРЫТИЙ  
И СТЕН ЗДАНИЙ

Технические требования

СТО 0061-2008

Москва  
2008

# ДОКУМЕНТЫ ПО СТАНДАРТИЗАЦИИ

## Конструкции металлические

---



ЦНИИПСК им. Мельникова

ЗАО «Фестальпине Аркада Профиль»

### СТАНДАРТ ОРГАНИЗАЦИИ

**ПРОГОНЫ И РИГЕЛИ СТАЛЬНЫЕ ОЦИНКОВАННЫЕ  
ИЗ ХОЛОДНОГНУТЫХ ПРОФИЛЕЙ С-ОБРАЗНОГО  
И Z-ОБРАЗНОГО СЕЧЕНИЙ ДЛЯ СИСТЕМ ПОКРЫТИЙ  
И СТЕН ЗДАНИЙ**

**СТО 0061-2008**

**ЗАО «ЦНИИПСК им. Мельникова»  
ЗАО «фестальпине Аркада Профиль»**

**СТАНДАРТ ОРГАНИЗАЦИИ**

**ПРОГОНЫ И РИГЕЛИ СТАЛЬНЫЕ ОЦИНКОВАННЫЕ  
ИЗ ХОЛОДНОГНУТЫХ ПРОФИЛЕЙ С-ОБРАЗНОГО  
И Z-ОБРАЗНОГО СЕЧЕНИЙ ДЛЯ СИСТЕМ ПОКРЫТИЙ  
И СТЕН ЗДАНИЙ**

**СТО 0061-2008  
(02494680, 77937786)**

## Предисловие

- 1 РАЗРАБОТАН ЗАО «Центральный научно-исследовательский и проектный институт строительных металлоконструкций им. Н.П. Мельникова (ЗАО «ЦНИИПСК им. Мельникова») и ЗАО «фестальпине Аркада Профиль»
- 2 ВНЕСЕН организациями-разработчиками стандарта
- 3 ПРИНЯТ на Научно-техническом Совете ЗАО «ЦНИИПСК им. Мельникова» 25.12. 2008 г.
- 4 ВВЕДЕН впервые
- 5 Разработка, согласование, утверждение, издание (тиражирование), обновление (изменение или пересмотр) и отмена настоящего стандарта производится организациями-разработчиками

©ЗАО «ЦНИИПСК им. Мельникова»

© ЗАО «фестальпине Аркада Профиль»

Настоящий стандарт не может быть полностью или частично воспроизведен, тиражирован и распространен в качестве официального издания без разрешения ЗАО «ЦНИИПСК им. Мельникова» и ЗАО «фестальпине Аркада Профиль»

## Содержание

1	Область применения .....	1	
2	Нормативные ссылки .....	1	
3	Термины и определения .....	2	
4	Общие положения .....	2	
5	Материалы .....	3	
6	Конструктивные решения .....	3	
	6.1 Прогоны покрытия .....	3	
	6.2 Ригели стен .....	17	
	6.3 Карнизные балки .....	17	
7	Основные положения расчета .....	24	
8	Связи .....	27	
9	Рекомендации по изготовлению, монтажу и эксплуатации кон- струкций систем покрытия и стен .....	36	
	9.1 Изготовление конструкций .....	36	
	9.2 Монтаж конструкций .....	36	
	9.3 Защита от коррозии и огнестойкость конструкций .....	37	
Приложение А (обязательное) А.1 Расчетные характеристики Z-образ- ных профилей .....			39
	А.2 Расчетные характеристики С-образных профилей.....	41	
	А.3 Размеры и расчетные характеристики профилей С- образного сечения с отогнутой верхней полкой для карниз- ных балок.....	43	
Приложение Б (рекомендуемое)Б.1 Предельные нагрузки для систем однопролетных прогонов из Z-образных профилей .....			44
	Б.2 Предельные нагрузки для систем неразрезных про- гонов из Z-образных профилей с муфтами на опорах .....	48	
	Б.3 Предельные нагрузки для системы неразрезных прогонов из Z-образных профилей с усиленными прого- нами в крайних пролетах .....	53	
	Б.4 Предельные нагрузки для системы неразрезных прогонов из Z-образных профилей, соединенных внахлест на опорах .....	61	
Приложение В (рекомендуемое) В.1 Предельные нормативные нагрузки от ветрового давления на однопролетные стенные ригели .....			67
	В.2 Предельные нормативные нагрузки от ветрового давления на стенные ригели с муфтами на опорах .....	70	
	В.3 Предельные нормативные нагрузки на карнизную балку .....	76	
Приложение Г (рекомендуемое) Г.1-4.3 Схемы расположения распо- рок по прогонам .....			77
	Г.4- 4.6 Система связей ДСТ для покрытия и стен .....	80	

Приложение Д (рекомендуемое) Программа расчета на прочность и прогиб гнутых профилей из стали с пределом текучести 450 МПа в системах прогонов покрытия и ригелей стен METSEC (электронная версия на диске CD) .....	83
Библиография .....	89
Лист регистрации изменений .....	90

## Введение

Настоящий стандарт разработан в соответствии с положениями статей 11 и 17 Федерального закона «О техническом регулировании» № 184-ФЗ от 27 декабря 2002 г., который установил порядок разработки, утверждения, учета и изменения стандартов организаций.

Настоящий стандарт может использоваться организациями, выполняющими работы в области несущих конструкций из стальных гнутых профилей в системах покрытия и стен зданий, если эти организации имеют сертификаты соответствия, выданные Федеральным Органом по сертификации в системе добровольной сертификации. Организации-разработчики не несут никакой ответственности за использование данного стандарта организациями, не имеющими действующего сертификата соответствия.

В последнее время системы прогонов покрытия и ригелей стен из тонкостенных гнутых профилей Z-образного и С-образного сечений из оцинкованной стали применяются в России благодаря поставкам отечественных и зарубежных фирм.

Объемы внедрения этих конструкций на российском рынке ограничены в связи с отсутствием экономичных конструктивных решений и универсальной методики расчета на снеговые и ветровые нагрузки.

Целью разработки стандарта является совершенствование конструктивных решений и методики расчета регулярных систем прогонов и ригелей в составе стальных каркасов зданий, что позволит повысить экономическую эффективность и конкурентоспособность применения гнутых профилей из оцинкованной стали, поставляемых ЗАО «фестальпине Аркада Профиль» для этих элементов каркаса.

Замечания и предложения по дополнениям и изменениям настоящего стандарта просим направлять по адресу: 117393 Москва, ул. Архитектора Власова, 49, ЗАО «ЦНИИПСК им. Мельникова», факс (495) 960-22-77, E-mail: [centr@stako.ru](mailto:centr@stako.ru), телефон для справок: (495) 128-77-77.

Замечания, предложения и вопросы по качеству и номенклатуре гнутых профилей из оцинкованной стали просим направлять по адресу: 215805, Россия, Смоленская область, г. Ярцево, ул. Машиностроительная, стр. 5, E-mail: [ref@arkada.ru](mailto:ref@arkada.ru), телефон для справок: +7(8143) 5-14-33.

## СТАНДАРТ ОРГАНИЗАЦИИ

---

### **ПРОГОНЫ И РИГЕЛИ СТАЛЬНЫЕ ОЦИНКОВАННЫЕ ИЗ ХОЛОДНОГНУТЫХ ПРОФИЛЕЙ С-ОБРАЗНОГО И Z-ОБРАЗНОГО СЕЧЕНИЙ ДЛЯ СИСТЕМ ПОКРЫТИЙ И СТЕН ЗДАНИЙ**

---

Утвержден и введен в действие:

Приказом ЗАО «ЦНИИПСК им. Мельникова» от 29.12.2008 г. № 411

Приказом ЗАО «фестальпине Аркада Профиль» от 30.12.2008г. № 653

**Дата введения 2008-12-30**

### **1 Область применения**

Настоящий стандарт организации (далее – СТО) устанавливает требования, необходимые при проектировании, расчете и монтаже прогонов и ригелей из оцинкованных холодногнутых профилей С-образного и Z-образного сечений, поставляемых ЗАО «фестальпине Аркада Профиль» для систем покрытия и стен зданий, в том числе:

- требования к сортаменту и материалу профилей;
- требования к несущей способности профилей при расчетных нагрузках на прогоны и ригели;
- требования к связевым конструкциям, обеспечивающим безопасность монтажа и эксплуатации прогонов и ригелей в системах покрытия и стен;
- требования к коррозионной защите конструкций;
- требования к огнестойкости конструкций.

СТО не распространяется на конструкции, эксплуатируемые в особых условиях, например, в сейсмических районах или в условиях воздействия средне- и высокоагрессивных сред.

### **2 Нормативные ссылки**

В настоящем СТО использованы ссылки на следующие нормативные документы:

ГОСТ 14918-80\* Сталь тонколистовая оцинкованная с непрерывных линий. Технические условия

ГОСТ 19904-74 Сталь листовая холоднокатаная. Сортамент

ГОСТ 27772-88 Прокат для строительных, стальных конструкций. Общие технические условия



ГОСТ Р 52146-2003 Прокат тонколистовой холоднокатаный и горячеоцинкованный с полимерным покрытием с непрерывных линий. Технические условия

ГОСТ Р 52246-2004 Прокат листовой горячеоцинкованный. Технические условия

СНиП 2.01.07-85\* Нагрузки и воздействия, 2003

СНиП 2.03.11-85 Защита строительных конструкций от коррозии, 1986

СНиП 21-01-97\* Пожарная безопасность зданий и сооружений, 2001

### 3 Термины и определения

В настоящем СТО применены следующие термины и определения:

**3.1 стандарт организации:** Стандарт, утвержденный и применяемый организацией для целей стандартизации, а также для совершенствования производства и обеспечения качества продукции, выполнения работ, оказания услуг, а также для распространения и использования полученных в различных областях знаний результатов исследований (испытаний), измерений и разработок.

**3.2 прогон:** Балочный элемент из одиночного гнутого профиля Z-образного сечения в системе конструкций покрытия.

**3.3 ригель:** Горизонтальный балочный элемент из одиночного гнутого профиля С-образного или Z-образного сечения в системе стенового фахверка.

**3.4 муфта:** Накладка, соединяющая прогоны или ригели между собой на смежных опорах и создающая неразрезную балочную систему из прогонов или ригелей.

**3.5 карнизная балка:** Крайняя балка покрытия, выполненная из гнутого С-образного профиля с верхней полкой, отогнутой вверх под углом, соответствующим уклону покрытия.

**3.6 крепежный уголок:** Гнутый или сварной уголок из стали толщиной от 3 до 8 мм для закрепления прогонов или ригелей на опорах.

**3.7 распорка:** Связевой элемент в виде стального стержня, установленного между смежными прогонами.

**3.8 поперечный упор (УПО):** Связевой элемент в виде стального уголка, установленный между смежными ригелями.

**3.9 диагональный стягивающий трос (ДСТ):** Связевой элемент, расположенный по диагонали в пределах шага прогонов или ригелей.

**3.10 коньковая связь:** стальной стержень (СКС) или уголок (УКС), соединяющий два прогона, расположенные симметрично относительно конька покрытия.

## 4 Общие положения

4.1 Прогоны, ригели и карнизные балки выполняются из одиночных холодногнутых профилей, изготовленных из оцинкованной стали толщиной от 1,3 до 3,0 мм.

4.2 Прогоны выполняют из профилей Z-образного сечения высотой от 142 до 402 мм с отверстиями диаметром 18 мм в стенке (рисунок 1). Полки профиля и отгибы на их продольных краях имеют разную ширину (см. приложение А, таблица А.1).

4.3 Ригели выполняют из профилей Z-образного или С-образного сечений высотой от 142 до 342 мм с отверстиями диаметром 18 мм в стенке. Полки С-образных профилей имеют одинаковую ширину (рисунок 2 и таблица А.2 приложения А)

4.4 Карнизные балки выполняют из профилей С-образного сечения с отогнутой верхней полкой вверх на угол от 5 до 25° (рисунок 3). Высота профилей – от 170 до 330 мм, ширина полок – 90 или 100 мм (см. приложение А, таблица А.3). В стенке профилей выполняются отверстия диаметром 18 мм для двух вариантов болтовых соединений (см. рисунок 3, узел 1). В нижней полке профиля выполняется отверстие диаметром 18 мм под болты диаметром 16 мм с шестигранной головкой.

4.5 Профили изготавливаются мерной длины от 3,5 до 15 м включительно, кратной 0,5 м.

## 5 Материалы

5.1 Для изготовления профилей должны применяться следующие материалы:

- прокат листовой горячеоцинкованной марки 250-350 с классом двухстороннего цинкового покрытия 275 по ГОСТ Р 52246 и толщиной по ГОСТ 19904;
- прокат холоднокатаный горячеоцинкованный с полимерным покрытием по ГОСТ Р 52146;
- импортные оцинкованные стали в рулонах, отвечающие требованиям ГОСТ 14918 и ГОСТ Р 52246.

5.2 По согласованию изготовителя с потребителем профили допускается изготавливать из оцинкованной стали толщиной 2,7 мм по ГОСТ Р 52246, а также из импортных оцинкованных сталей с гарантированным пределом текучести 390 или 450 МПа.

5.3 Механические характеристики стали для изготовления профилей должны определяться по результатам стандартных испытаний и указываться в сертификатах на партию готовых профилей.

5.4 Крепежные уголки, уголковые связи и прокладки выполняют из листовой горячекатаной стали марки С245 толщиной от 3 до 8 мм по ГОСТ 27772.

## **6 Конструктивные решения**

### **6.1 Прогоны покрытия**

6.1.1 Прогоны в системах покрытия располагаются параллельными рядами с одинаковыми пролетами и равным шагом между рядами. Пролеты прогонов приняты от 3,5 до 12 м, шаг через крепежные уголки, размеры которых зависят от высоты профиля.

6.1.2 В СТО рассматриваются четыре системы прогонов, рекомендуемые компанией METSEC:

- система однопролетных балок (рисунок 4);
- система неразрезных балок с соединительными муфтами на опорах (рисунок 5);
- система неразрезных многопролетных балок с соединительными муфтами на опорах и усиленными балками в крайних пролетах (рисунок 6);
- система неразрезных балок с соединениями на опорах внахлест (рисунок 7).

6.1.3 Система однопролетных прогонов выполняется из Z-образных профилей, соединенных между собой на опорах с помощью опорных столиков в виде крепежных уголков (рисунок 8). Профили крепятся болтами М16 к столикам, которые устанавливаются на стальных конструкциях каркаса.

6.1.4 Система неразрезных прогонов состоит из одинаковых одно- или двухпролетных профилей, соединенных по концам муфтами из профилей той же марки, что принята для данной системы (рисунок 9). Длина муфт зависит от размера профиля из условия обеспечения неразрезности прогонов и указана в таблице 1. Профиль прогона устанавливается в системе таким образом, что его широкая полка, ориентированная вверх, накладывается на узкую полку муфты (рисунки 9-11). Соединения муфт с прогонами осуществляются через крепежные уголки на опорах с помощью болтов М16.

6.1.5 Неразрезная система прогонов с усиленными крайними пролетами отличается от предыдущей системы (см. Д.1.) тем, что в этих пролетах устанавливаются профили большей несущей способности, чем в остальных пролетах, и муфты на второй опоре от концов системы более развиты по длине, чем на других опорах (рисунки 12-13).

6.1.6 Неразрезные системы прогонов, соединяемых между собой внахлест над средними опорами, выполняют, располагая профили широкой полкой вниз в нечетных пролетах, а в четных – широкой полкой вверх (рисунок 14). В этой системе прогоны в крайних пролетах принимают большую несущую способность по сравнению с остальными пролетами.

Длина перехлеста принимается от 700 до 1400 мм на промежуточных опорах и от 1050 до 2100 мм на крайних опорах в зависимости от пролета до 12 м включительно. Количество болтов М16 в соединениях профилей в зонах перехлеста определено из условия обеспечения неразрезности на промежуточных опорах прогонов.

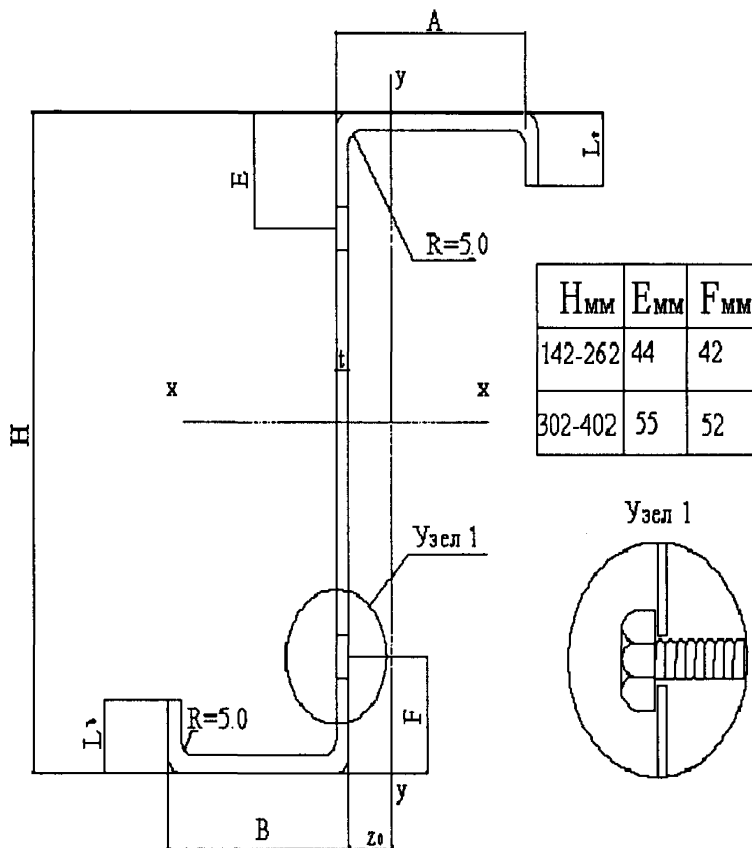
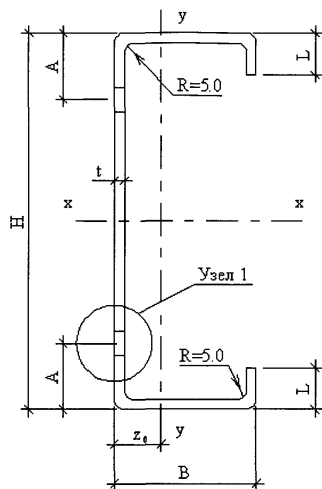


Рисунок-1 Профиль Z-образного сечения



Н,мм	А,мм	L,мм
142-262	43	13
302-342	53,5	18

Узел 1

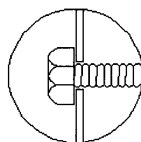


Рисунок 2-Профиль С-образного сечения

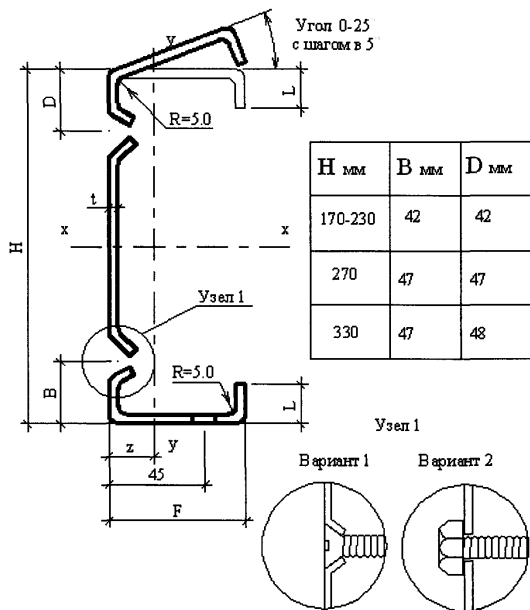


Рисунок 3-Профиль С-образного сечения с отогнутой верхней полкой

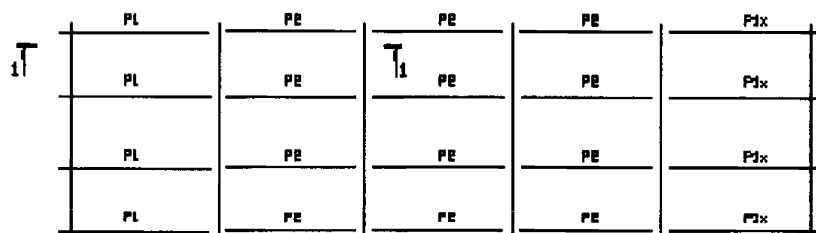
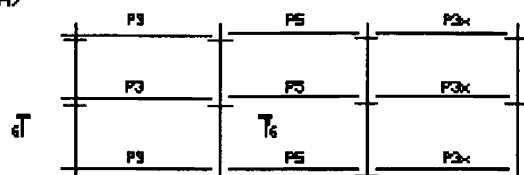
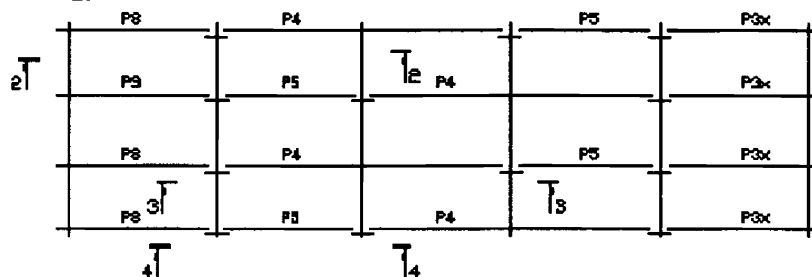


Рисунок 4-Схема расположения однопролетных прогонов Z-образного сечения

А)



Б)



а- при числе пролетов не более трех

б- при числе пролетов четыре и более

Рисунок 5-Схема расположения прогонов Z-образного сечения с муфтами на опорах

Примечание к рисункам 4 и 5- Разрезы 1-1) 2-2) 3-3) 4-4) см. на рисунках 8, 9, 10, 11, 13 соответственно

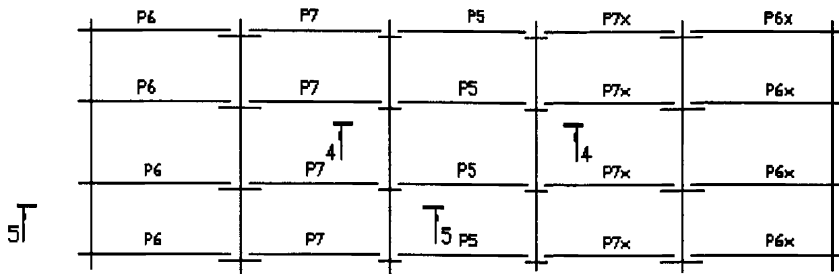


Рисунок 6-Схема расположения прогонов Z-образного сечения с муфтами на опорах и усиленными крайними пролетами

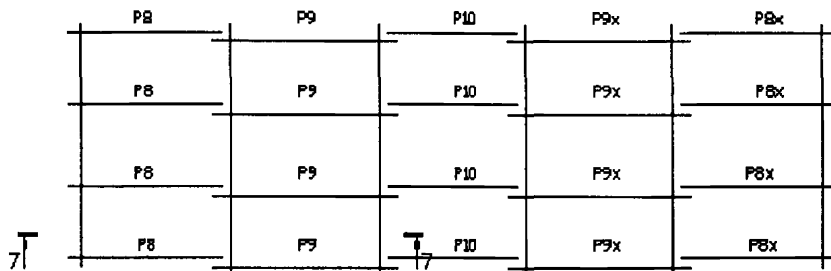


Рисунок 7-Схема расположения прогонов Z-образного сечения с соединениями внахлест на опорах

Примечание к рисункам 6 и 7- Разрезы 4-4; 5-5; 7-7; см. на рисунках 11; 12; 14 соответственно.



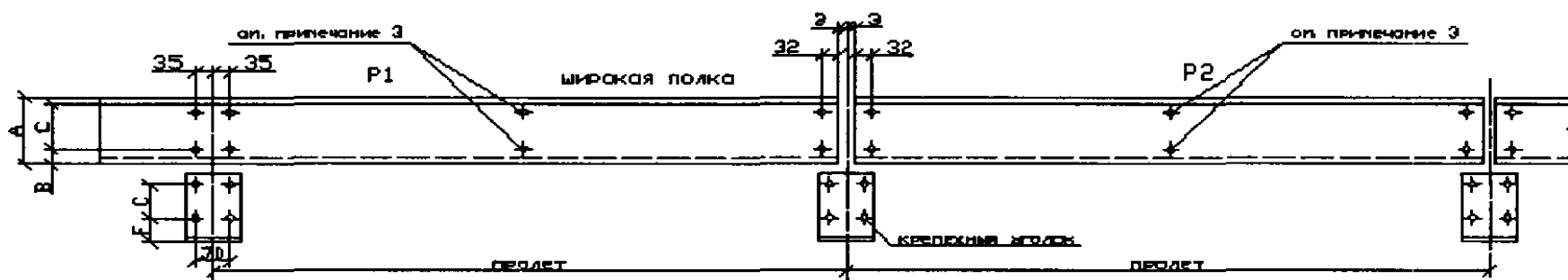
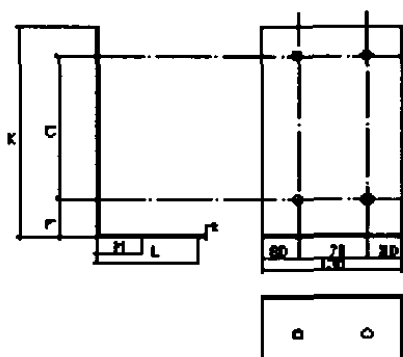


Рисунок 8 - Разрез 1-1

Для профилей высотой 142-262 мм.



Для профилей высотой 302-402 мм.

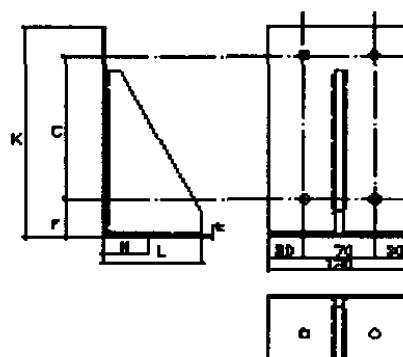
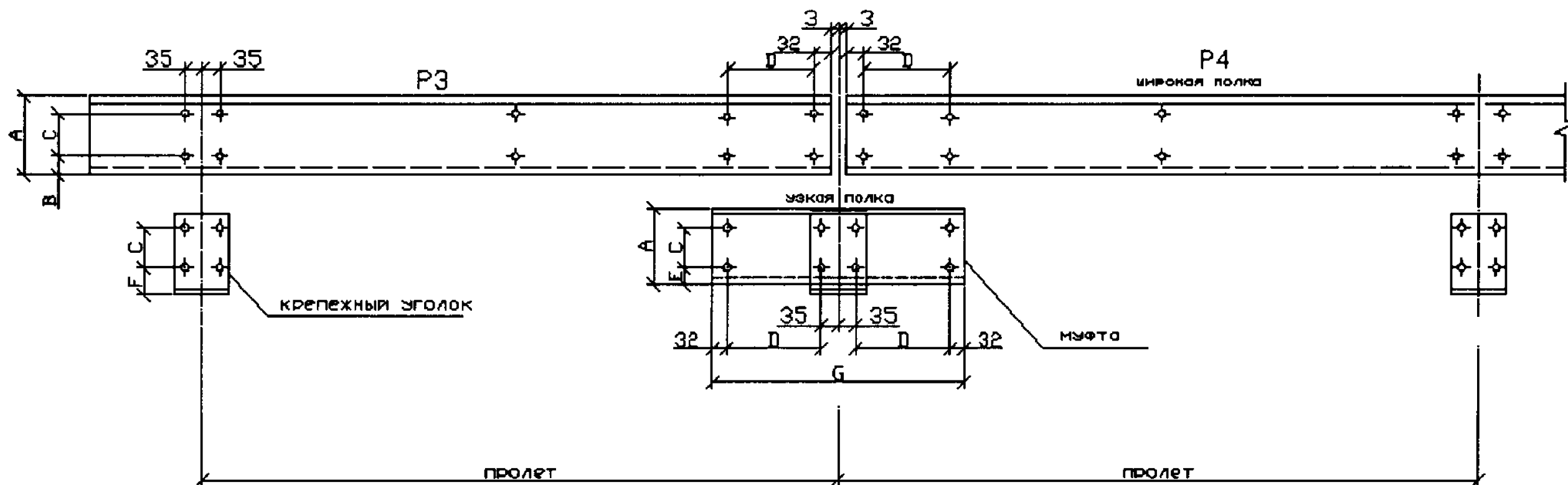


Таблица размеров крепежных уголков

Высота профиля	K	F	C	M	L	t
142	130	50	56	35	65	6
172	160	50	86	35	65	6
202	190	50	116	35	65	6
232	220	50	146	35	65	8
262	250	50	176	35	65	8
302	280	60	195	40	75	8
342	320	60	235	40	75	8
402	380	60	295	40	75	8

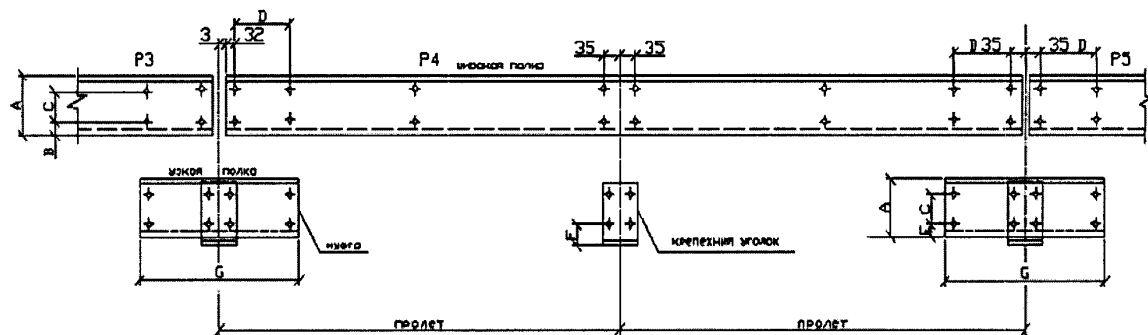
Рисунок 8а - Крепежные уголки

- Примечания. 1 Буквенные размеры см. в таблице 1  
 2 Крепежные уголки на рисунках 8-14  
 и 17-20 принимаются по каталогу METSEC.  
 3 Отверстия на рисунках 8-14 и 17-20  
 выполнены для крепления связей.  
 4 Все отверстия диаметром 18 мм



Примечание – Буквенные размеры см. в таблице 1

Рисунок 9 – Разрез 2-2



Примечание - Буквенные размеры см. в таблице 1.

Рисунок 10 - Разрез 3-3

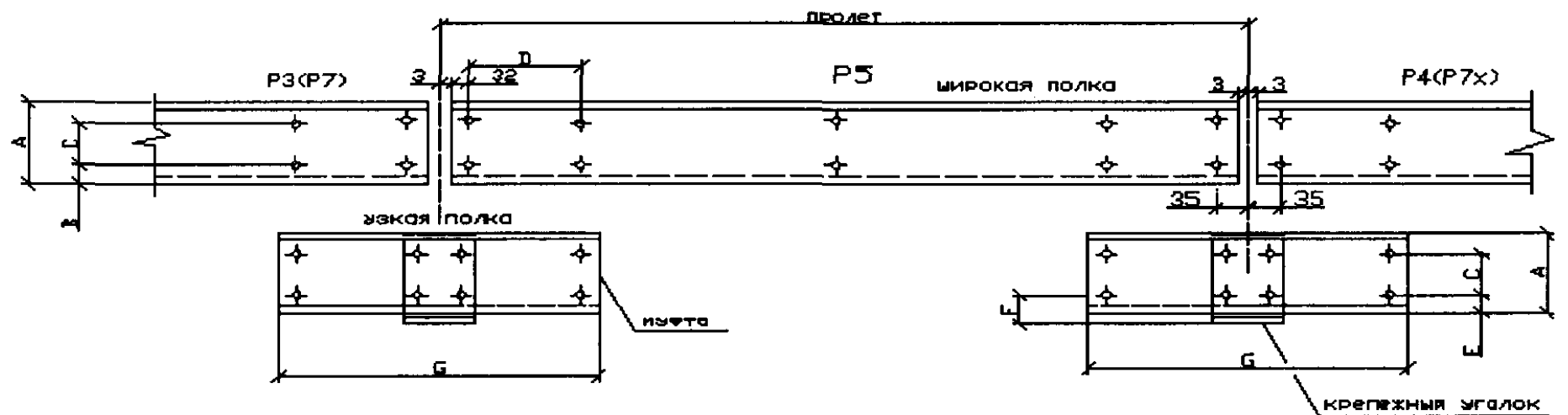
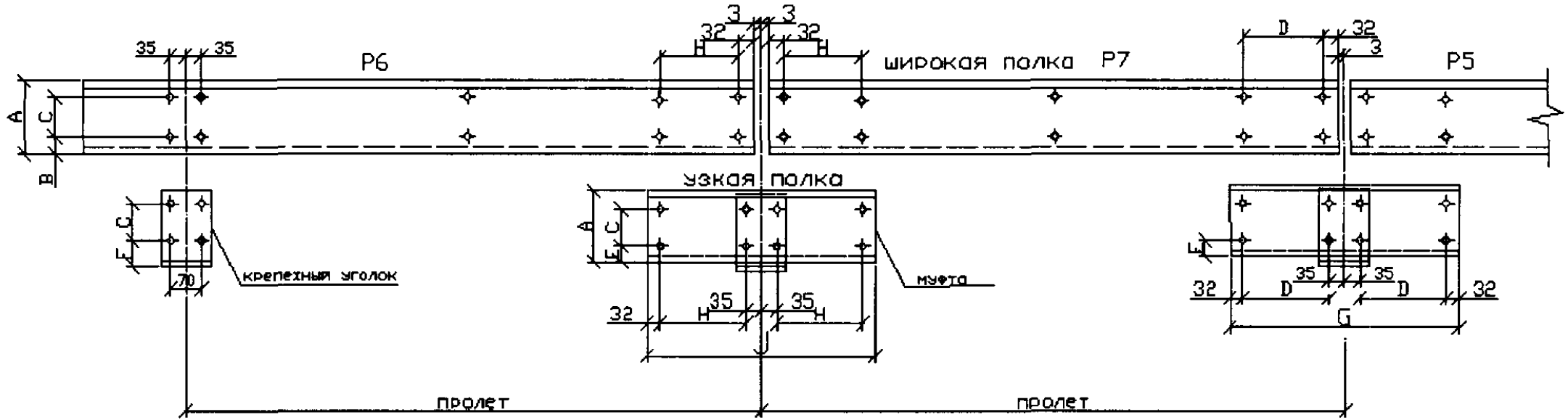


Рисунок 11 – Разрез 4-4

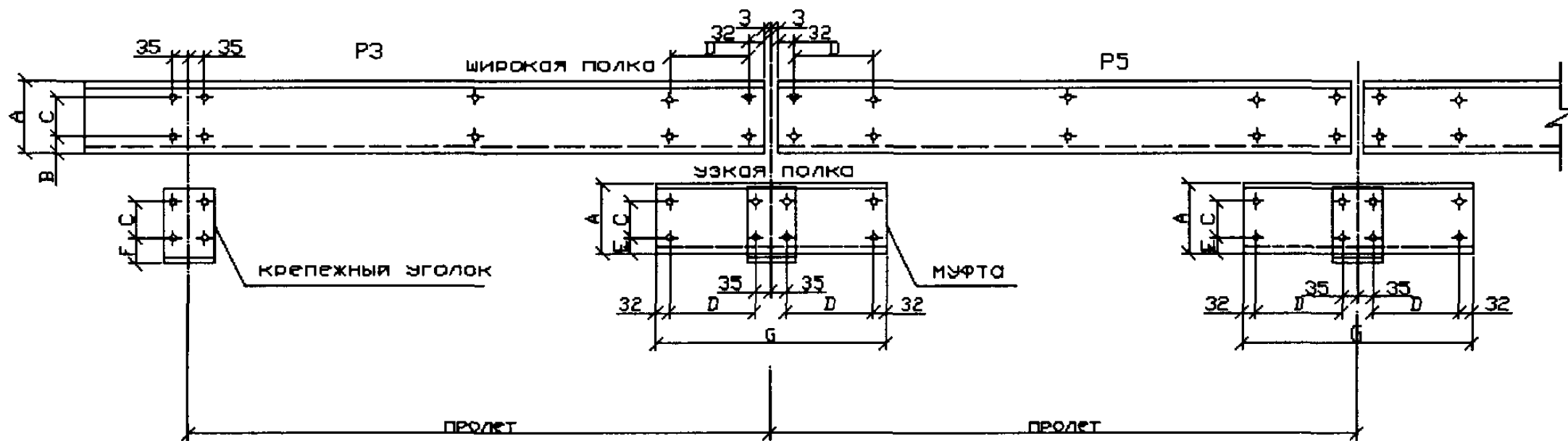
Таблица 1 Размеры, принятые на рисунках 7-14, 17-20, в мм

A	B	C	D	E	F	G	H	J
142	42	56	240	44	50	614	308	750
172	42	86	290	44	50	714	390	914
202	42	116	350	44	50	834	470	1074
232	42	146	410	44	50	954	583	1300
262	42	176	460	44	50	1054	683	1500
302	52	195	610	55	60	1354	783	1700
342	52	235	760	55	60	1654	933	2000
402	52	295	-	-	60	-	-	-



Примечание— Буквенные размеры см. в таблице 1

Рисунок 12 — Разрез 5-5



Примечание— Буквенные размеры см. в таблице 1

Рисунок 13 — Разрез 6-6

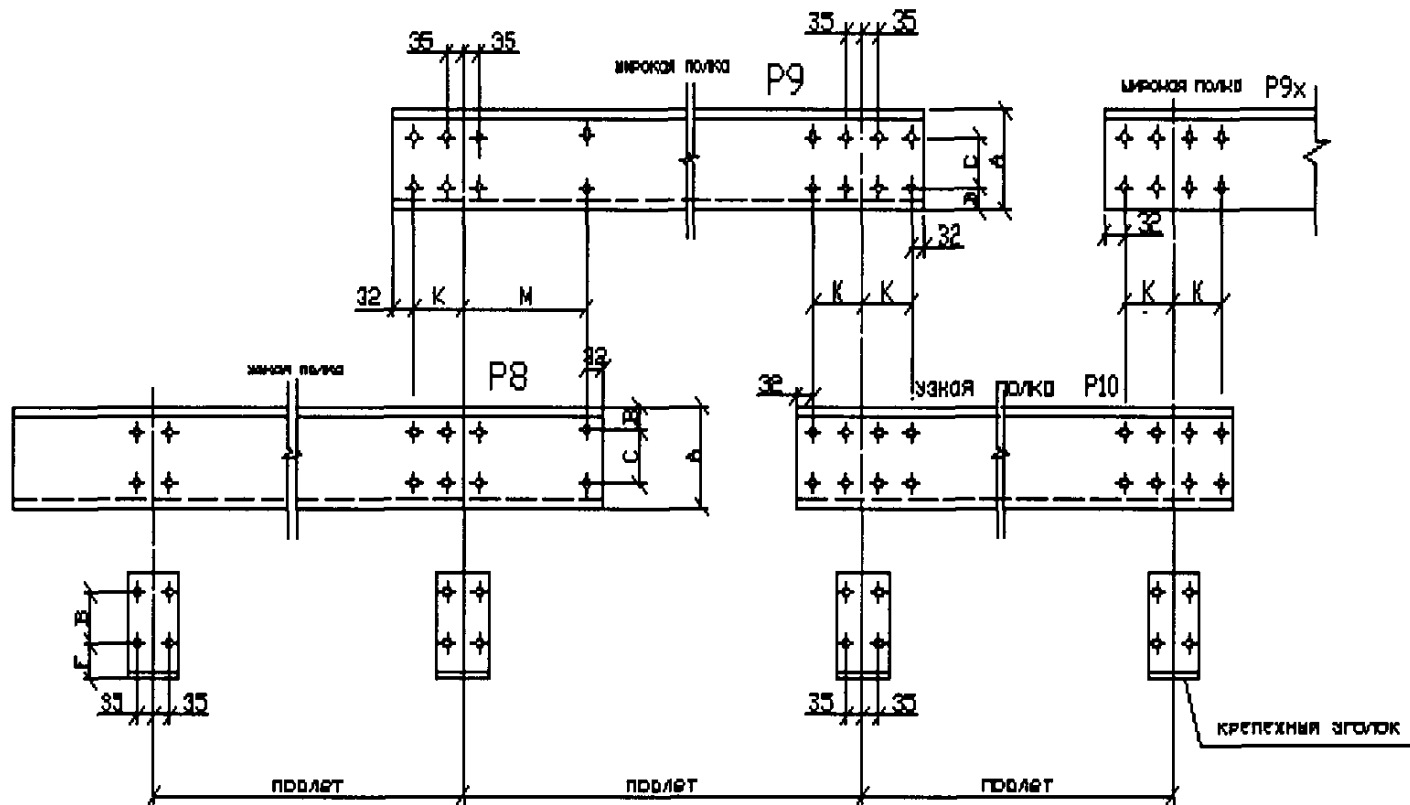


Рисунок 14 - Разрез 7-7

Таблица 2

Длины перехлеста профилей  
при системе сочленения внахлест

Пролет размеры, м	К, мм	М, мм
до 5 вкл.	350	700
> 5-6 вкл.	400	800
> 6-7 вкл.	450	900
> 7-8 вкл.	500	1000
> 8-9 вкл.	550	1100
> 9-10 вкл.	600	1200
> 10-11 вкл.	650	1300
> 11-12 вкл.	700	1400

Примечание - Буквенные размеры  
А, В, С, F см. в таблице 1

## **6.2 Ригели стен**

6.2.1 Ригели в системе фахверка стен располагаются параллельными рядами с одинаковыми пролетами и равным шагом между рядами.

Пролеты ригелей приняты от 3,5 до 12 м включительно при шаге ригелей от 1,0 до 2,0 м.

Ригели опираются на колонны каркаса через крепежные уголки сварные или гнутые, размеры которых зависят от высоты профиля.

6.2.2 В СТО рассматривается две системы ригелей, рекомендуемых компанией METSEC:

- система однопролетных ригелей С-образного и Z-образного сечений (рисунок 15);
- система ригелей С-образного и Z-образного сечений с муфтами на опорах (рисунок 16).

6.2.3 Системы однопролетных ригелей выполняются из профилей одной марки С-образного или Z-образного сечения, соединенных между собой на опорах с помощью крепежных уголков (рисунок 17). Профили крепятся болтами М16 к этим уголкам, которые установлены на стойках фахверка или колоннах каркаса здания.

6.2.4 Системы неразрезных ригелей состоят из одно- или двухпролетных профилей одной марки С-образного или Z-образного сечения, соединенных на промежуточных опорах системы с помощью муфт из профилей, принятых для ригелей (рисунок 18).

Муфты, соединяющие профили С-образного сечения, имеют швеллерное сечение.

Профили соединяются между собой с муфтами и крепежными уголками на болтах М16 (рисунки 19, 20).

## **6.3 Карнизные балки**

6.3.1 Карнизные балки используются одновременно как горизонтальные элементы фахверка стен и крайние прогоны скатного покрытия с уклоном не более 25°, а также для крепления ендов и водосточных желобов (рисунок 21).

6.3.2 Карнизные балки выполняют из однопролетных профилей С-образного сечения и крепят к стойкам фахверка или колоннам стального каркаса здания с помощью обычных болтов М16 или «впотай» (рисунок 21а).

Для соединений «впотай» используется уплотнительная прокладка из стали толщиной 6 мм, чтобы исключить местные деформации профиля при установке болтов.



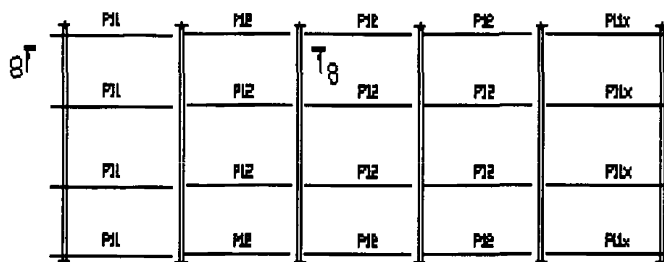
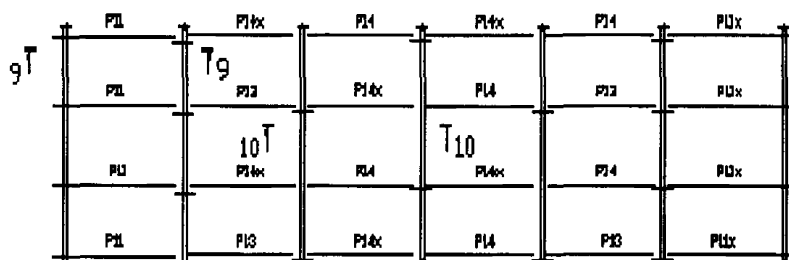
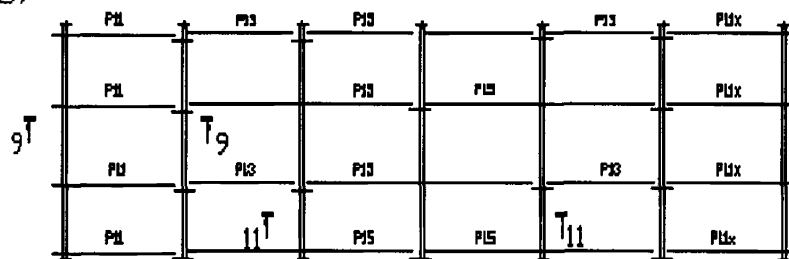


Рисунок 15 - Схема расположения стеновых однопролетных ригелей С и Z-образного сечения

а)



б)

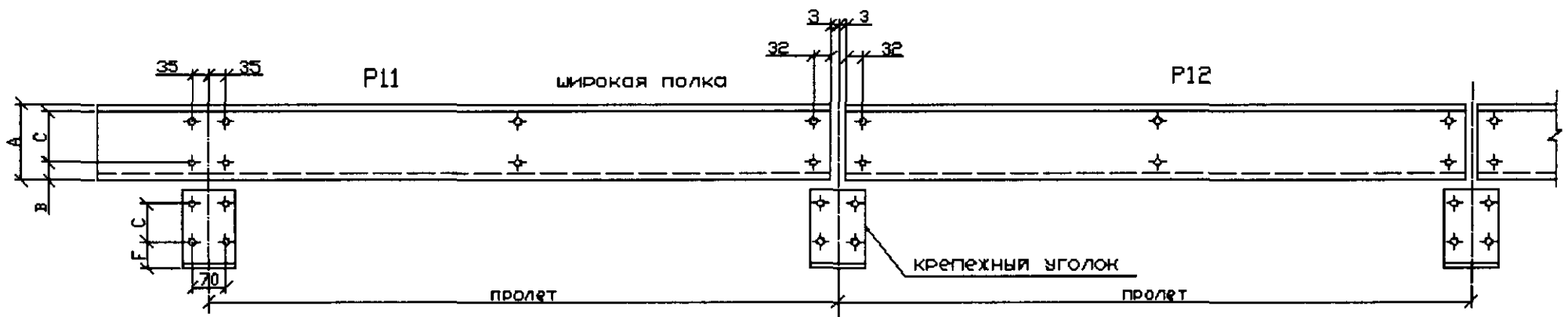


а- при шаге опор до 6 м.

б- при шаге опор от 6 до 12 м.

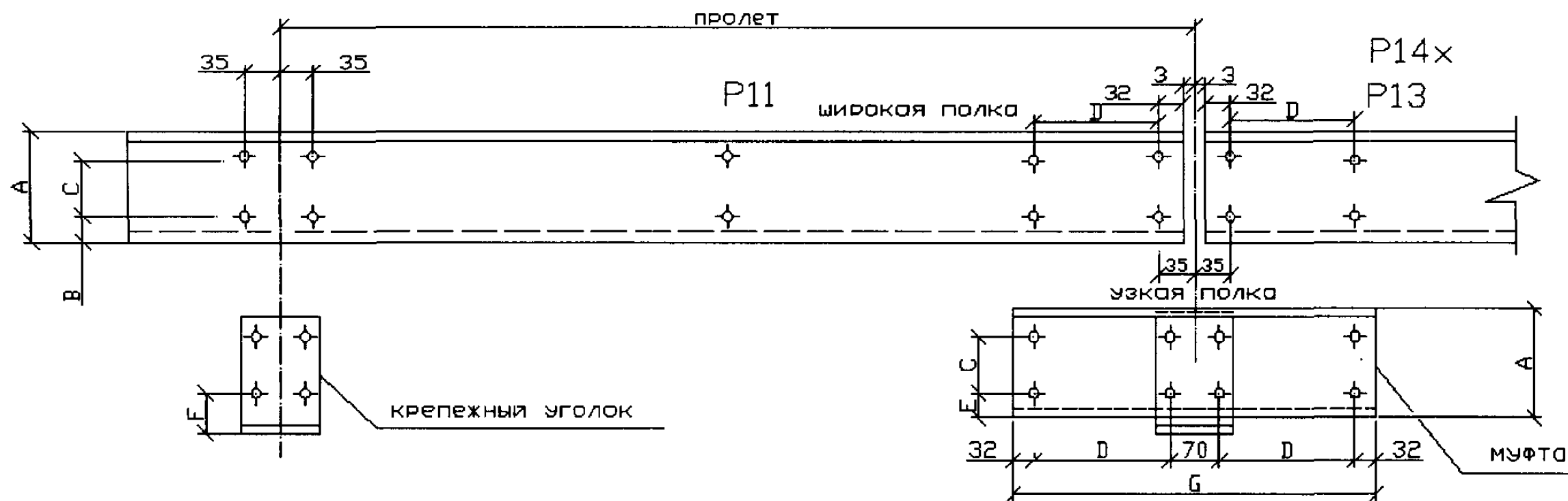
Рисунок 16 - Схема расположения стеновых ригелей С и Z-образного сечения с муфтами на опорах

Примечание к рисункам 15 и 16-Разрезы 8-8, 9-9, 10-10, 11-11 см. на рисунках 17, 18, 19, 20 соответственно.



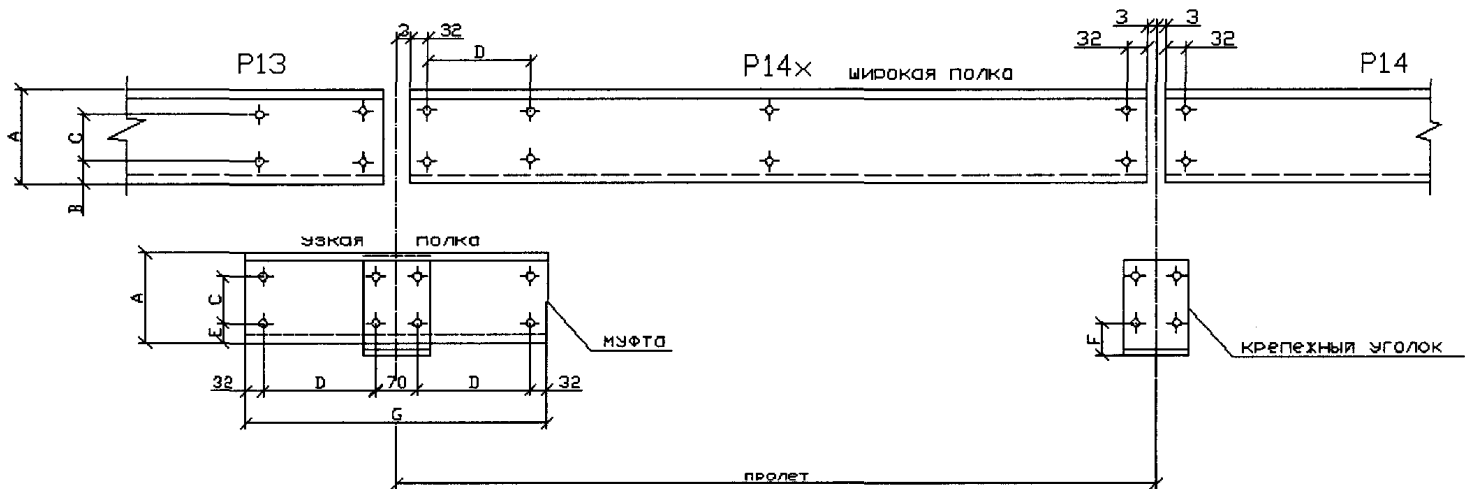
Примечание- Буквенные размеры приведены в таблице 1

Рисунок 17 - Разрез 8-8



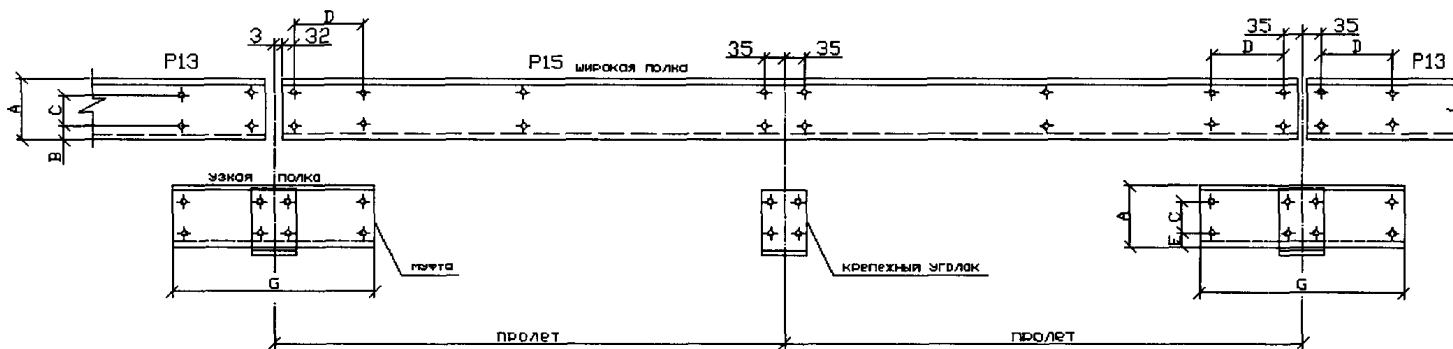
Примечание – Буквенные размеры приведены в таблице 1

Рисунок 18 – Разрез 9-9



Примечание- Буквенные размеры приведены в таблице 1

Рисунок 19 - Разрез 10-10



Примечание— Буквенные размеры приведены в таблице 1

Рисунок 20 - Разрез 11-11

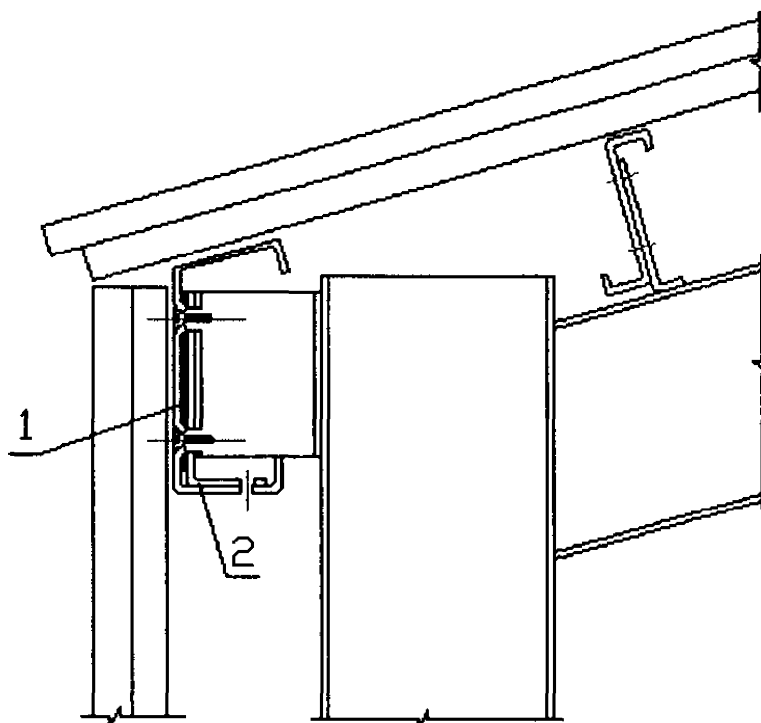


Рисунок 21- Схема крепления карнизной балки к колонне.

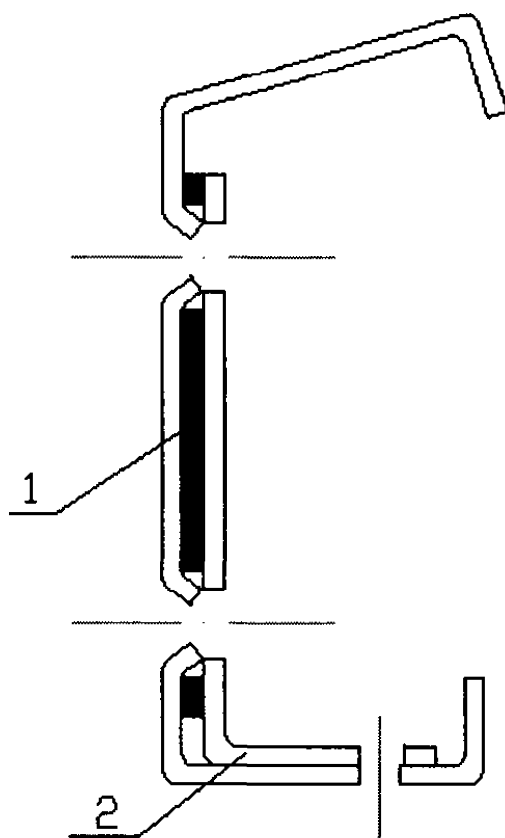


Рисунок 22- Сечение карнизной балки с уплотнительной прокладкой (1) и уголком жесткости (2).

## 7 Основные положения расчета

7.1 Методика расчета рассмотренных систем неразрезных прогонов, ригелей и карнизных балок, основана на программе MetSPEC, разработанной на основе стандарта BS 5950-5 и Еврокода EN 1993-1-3 с учетом результатов натуральных испытаний [2], [3]. Методика расчета разрезных прогонов принята по СНиП II-23-81\* и с учетом [7].

7.2 В расчете приняты следующие допущения:

- профили системы работают на поперечный изгиб в пределах упругости при равномерно распределенной нагрузке;
- прогоны рассчитывают на снеговую нагрузку, ветровое давление (положительное или отрицательное) и собственный вес покрытия;
- ригели стен рассчитывают на ветровое давление и собственный вес ограждающих конструкций;
- карнизные балки рассчитывают на постоянные и снеговую нагрузки на покрытие и ветровую нагрузку на стены;
- прогоны, ригели и балки закреплены из плоскости настилом покрытия или стен, закрепленным с шагом не более 600 мм;
- местная устойчивость стенки профилей на опорах обеспечивается крепежными уголками и муфтами;
- уклон кровли не превышает  $45^\circ$ ;
- расчетное сопротивление стали профилей принято с учетом коэффициента надежности по материалу  $\gamma_m = 1,05$ ;
- допустимый прогиб прогонов, ригелей и балок принимался в пределах от 1/150 до 1/250 их пролета в соответствии со СНиП 2.01.07;
- расчетные геометрические характеристики профилей соответствуют каталогу компании METSEC, опубликованному в июне 2008 г. (см. приложение А).

7.3 Предельная расчетная нагрузка на однопролетный профиль определяется из условия прочности по формуле:

$$q_{np} = \frac{\rightarrow 8W_x \cdot R_y}{L^2}, \quad (1)$$

где  $W_x$  – расчетный момент сопротивления сечения профиля (см. Приложение А);

$L$  – пролет прогона.

Предельная нормативная нагрузка на этот профиль из условия его допустимого прогиба определялась по формуле:

$$q_f = \frac{f \cdot E \cdot J_x}{0,013 \cdot L^4}, \quad (2)$$

где  $J_x$  – расчетный момент инерции сечения профиля (см. Приложение А);  
 $f$  – допустимый прогиб профиля, принимаемый по СНиП 2.01.07 в зависимости от его пролета.

\* Предельные нагрузки для системы из однопролетных профилей Z-образного сечения из стали марки 350 приводятся в таблице Б.1 приложения Б.

\*Предельные нормативные нагрузки на однопролетные стеновые ригели Z-образного и С-образного сечений приводятся в таблице В.2 , приложение В).

7.4 Предельная расчетная нагрузка на каждый профиль неразрезной системы прогонов и ригелей с соединительными муфтами на опорах из условия его прочности определяется по формуле [5]:

$$q_{np} = \frac{2 \cdot M_c}{L^2 \cdot \alpha \cdot (1 + 2\alpha - 2\sqrt{\alpha \cdot (1 + \alpha)})}, \quad (3)$$

где  $M_c = W_x \cdot R_y$  – предельный изгибающий момент для профиля;  
 $\alpha$  – соотношение  $M_c/M_s$ , где  $M_s$  – момент в сечении муфты принят равным:

$$M_s = \frac{q_{np} \cdot L}{8 \cdot (1 + 40D/L^2)}, \quad (4)$$

где  $D$  – высота сечения профиля.

Предельная нагрузка на каждый профиль в этой системе из условия его допустимого прогиба в пролете определялась по формуле:

$$q_f = \frac{384 \cdot f \cdot EJ \cdot (1 + 40D/L^2)}{l^2 \cdot (2 + 200D/L^2)} \quad (5)$$

\* Предельные нагрузки для этой системы прогонов из стали марки 350 приводятся в таблице Б.2 приложения Б.

Предельные нагрузки для неразрезной системы стеновых ригелей С-образного и Z-образного сечений приводятся в таблице В.1 приложения В.

7.5 Предельная нагрузка на крайние прогоны в многопролетной неразрезной системе с усиленными крайними пролетами определяется из условия прочности по формуле:

$$q_{np} = \frac{11,657 \cdot M_c}{l^2}, \quad (6)$$

На средние прогоны:

$$q_{np} = \frac{16 \cdot M_c}{l^2}, \quad (7)$$

Предельные нормативные нагрузки для крайних и средних прогонов из условия допустимого прогиба определяется соответственно по формулам:

$$q_f = \frac{k_1 \cdot f \cdot EJ_{x1}}{L^4}, \quad (8)$$



$$q_f = \frac{k_2 \cdot f \cdot EJ_{x2}}{L^4}, \quad (9)$$

где  $K_1$  и  $K_2$  – коэффициенты, полученные экспериментально для различных сечений профиля;

$J_{x1}$  и  $J_{x2}$  – расчетные моменты инерции крайнего и среднего прогонов.

\* Предельные нагрузки для этой системы прогонов из стали марки 350 приводятся в таблице Б.3 (приложение Б).

7.6 В системе неразрезных балок с соединениями прогонов внахлест на опорах предельная нагрузка на прогоны из условия прочности определяется по формуле:

$$q_{np} = m_i \cdot \frac{M_i}{l^2}, \quad (10)$$

где  $M_i$  – предельные моменты в крайних или средних пролетах;

$m_i$  – коэффициент, зависящий от отношения длины нахлеста в каждом пролете к этому пролету и его положения в системе.

Предельная нагрузка на прогоны из условия его допустимого прогиба определяется по формулам:

Для крайних пролетов:

$$q_f = \frac{k_E \cdot f \cdot EJ_x}{L^4}, \quad (11)$$

Для средних пролетов:

$$q_f = \frac{k \cdot f \cdot EJ_x}{L^4}, \quad (12)$$

где  $K_E = 151 + 93a_2$ ;

$K_1 = 350 + 870a_1 - 80a_2$

$$a_1 = \frac{L_1}{L}$$

$$a_2 = \frac{L_2}{L}$$

$L_1$  и  $L_2$  – длины участков нахлеста прогонов слева и справа от опоры.

7.7 В расчете прогонов этой системы приняты следующие допущения:

1 Максимальный пролетный момент в системе не должен превышать предельный момент в крайних пролетах.

2 Прогоны должны сохранять несущую способность при совместном действии изгиба и среза.

3 Срезающая сила на концах участков нахлеста не должна превышать значений, приведенных в Еврокоде 3; часть 1.3.

4 Сосредоточенные усилия на болтовые соединения прогонов в местах нахлеста не должны вызывать их смятия или разрушения.

\* Предельные нагрузки для этой системы прогонов из стали марки 350 приводятся в таблице Б.4 (приложение Б).

7.8 Для рассмотренных систем прогонов в качестве предельных нагрузок принимаются их меньшие значения по результатам расчета из условия прочности и допустимого прогиба при поперечном изгибе.

7.9 Программа METSPEC позволяет выбрать наиболее оптимальную марку профиля для заданной системы прогонов или ригелей в зависимости от следующей введенной в компьютер информации:

- принятая система прогонов (ригелей);
- тип настила покрытия или облицовки стен;
- пролет и шаг прогонов (ригелей);
- допустимый прогиб прогона (ригеля);
- предел текучести стали прогонов (ригелей);
- постоянная нагрузка на систему;
- временная нагрузка на систему;
- снеговая нагрузка на систему прогонов;
- ветровая нагрузка (положительная и отрицательная) на систему прогонов или ригелей;
- уклон кровли в системе прогонов.

В приложении Д содержится программа METSPEC для расчета профилей по каталогу METSEC в принятых системах прогонов и ригелей из стали с пределом текучести 450 МПа.

В дополнение к стандарту СТО 0061-2008 приводятся предельные нагрузки для принятых систем прогонов из Z-образных профилей из стали с пределом текучести 450 МПа. (Приложение Е)

## 8 Связи

8.1 Поперечные связи покрытия (распорки) между прогонами делятся на два типа – стержневые поперечные связи (СПС) и уголковые поперечные связи (УПС). СПС используют для профилей 142Z, 172Z, 202Z, 232Z и 262Z, УПС – для 302Z и 342Z. При уклоне кровли более 25° необходимо использовать УПС для всех марок Z-образных профилей (рисунки 23-25).

8.2 Количество рядов распорок в пределах пролета прогонов зависит от принятой системы из однопролетных или неразрезных многопролетных профилей и величины их пролета. Независимо от того, требуется установка распорок по скату или нет, между коньковыми прогонами должны быть установлены стержневые коньковые связи (СКС) или уголковые коньковые связи (УКС).

8.3 Для скатов кровли с уклоном более 25° необходимо использовать уголковые распорки вместо стержневых.

8.4 Для скатов покрытия длиной более 20 м необходимо устанавливать диагональные стягивающие тросы (ДСТ) в пределах шага прогонов (рисунки 23-25). Тросы ДСТ крепятся в нижней части прогонов через отверстия для крепежных уголков (рисунку Г.4, приложение Г).

8.5 Типы связей в прогонных системах приводятся в таблице 3.

8.6 Связи в пределах пролета стеновых ригелей включают ДСТ и уголки поперечные опоры (УПО). При пролете ригеля от 3,2 до 6 м достаточно установить один ряд УПО (рисунок 26), при пролете от 6,1 до 10 м – два ряда УПО (рисунок 27), при пролете от 10,1 до 12 м – три ряда УПО (рисунок 28).

8.7 Связевые элементы УПО выполняют из стальных гнутых уголков 45x45x2 для систем из профилей высотой от 142 до 262 мм или из гнутого швеллера высотой 100 мм из стали толщиной 2 мм – для профилей остальных марок.

Таблица 3—Типы связей в прогонных системах

Тип связи	Двускатная крыша $\leq 25^\circ$		Односкатная крыша $\leq 25^\circ$	Крутая крыша $> 25^\circ$ или при шаге Z профилей $> 2,4\text{м}$
	Длина ската $\leq 20\text{ м}$	Длина ската $> 20\text{ м}$	Скат любой длины	Скат любой длины
ДСТ	—	+	+	+
Карнизная связь	+	+	+	+
СПС	+	+	+	—
СКС	+	+	—	—
УПС	+	+	+	+
УКС	+	+	—	+

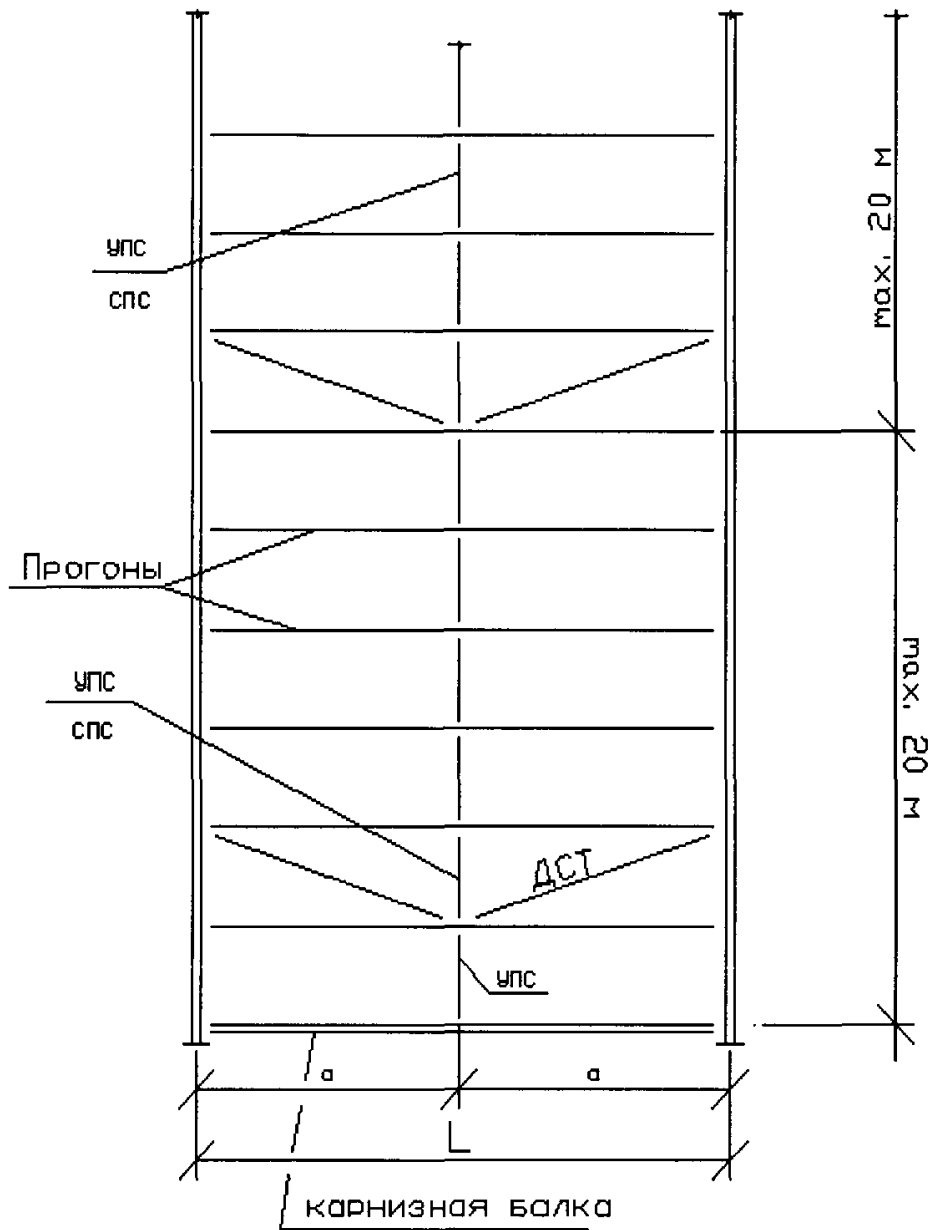


Рисунок 23 - Схема связей между прогонами покрытия с распорками в один ряд (узлы связей см. в приложении Г)

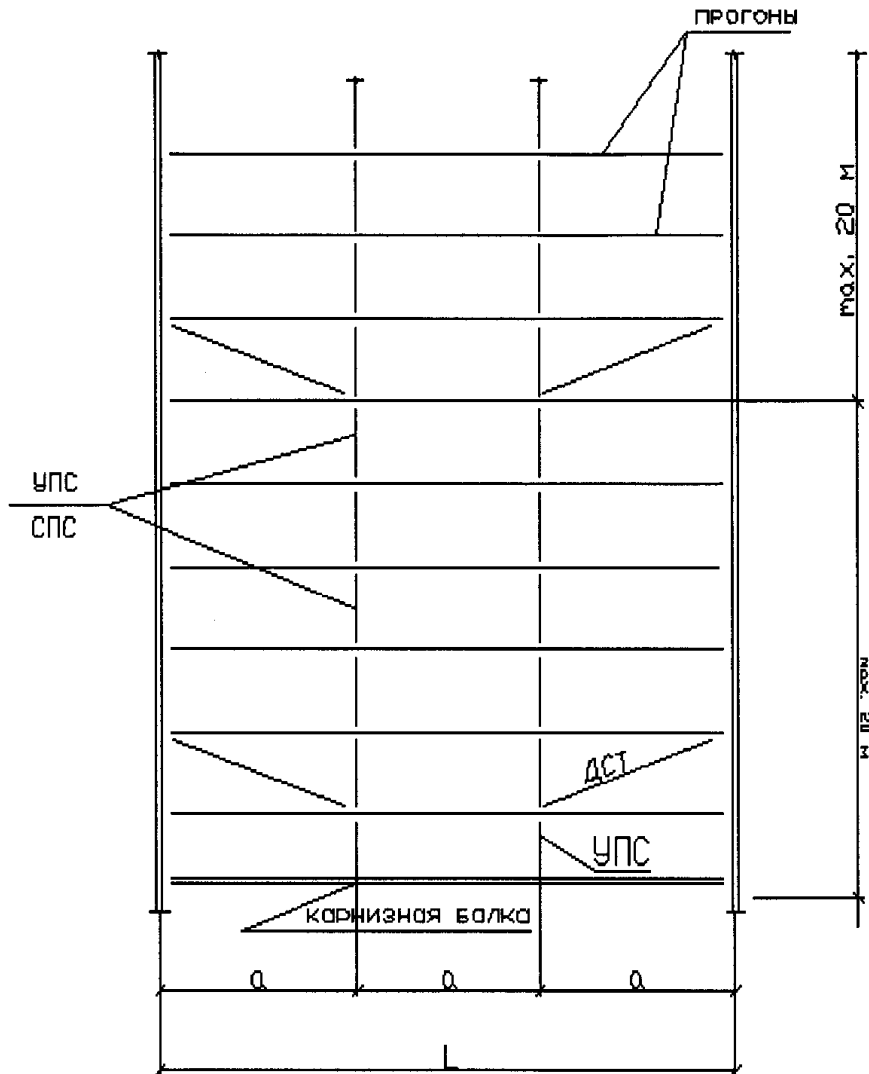


Рисунок 24 – Схема связей между прогонами покрытия с распорками в два ряда (узлы связей см. в приложении Г)

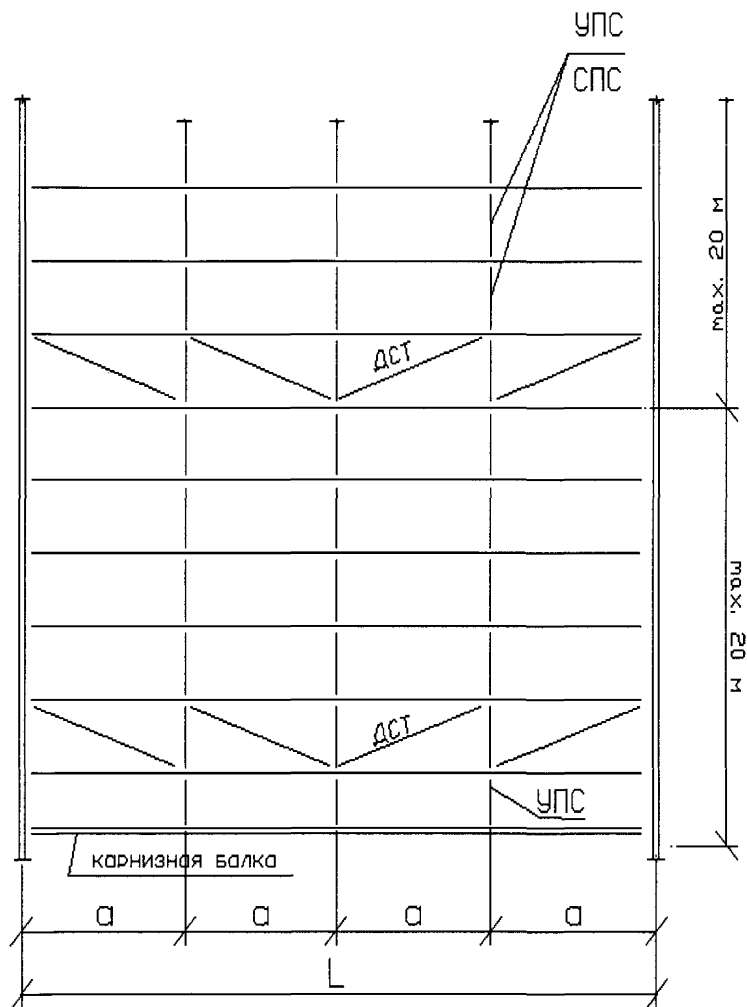


Рисунок 25 - Схема связей между прогонами покрытия с распорками в три ряда (узлы связей см. в приложении Г)

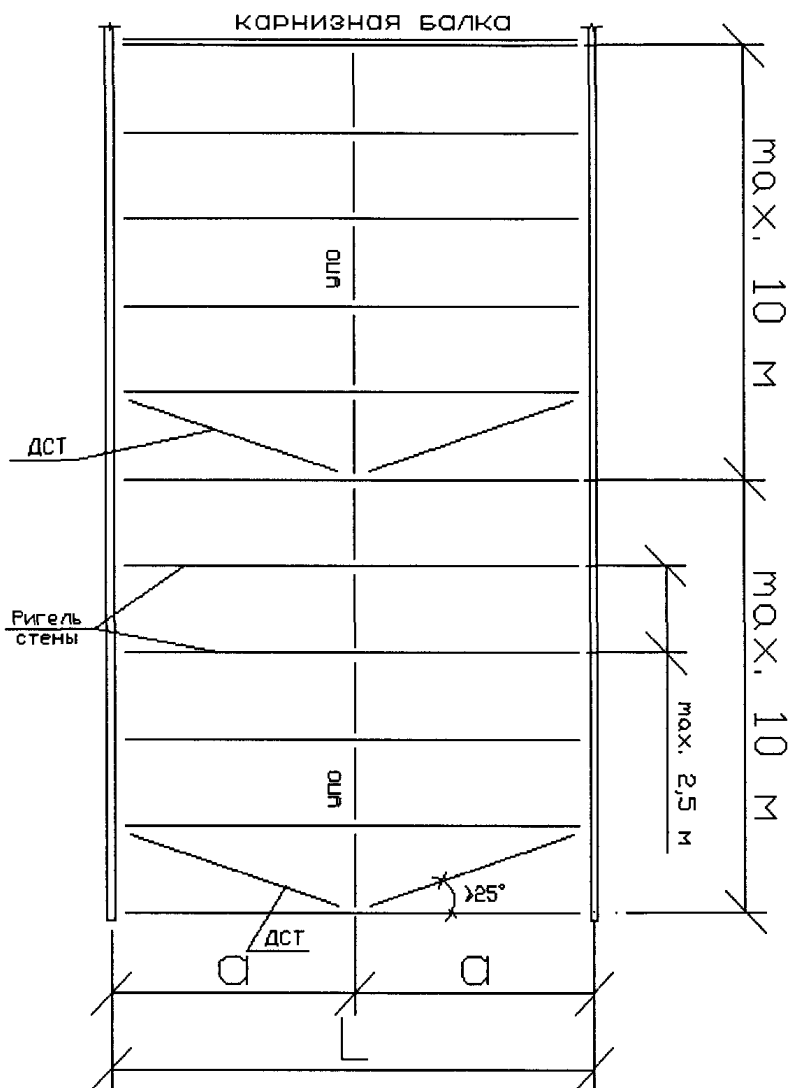


Рисунок 26—Схема связей между стеновыми ригелями пролетом от 3,2 до 6,1 м с поперечными упорами в один ряд. (узлы связей см. в приложении Г)



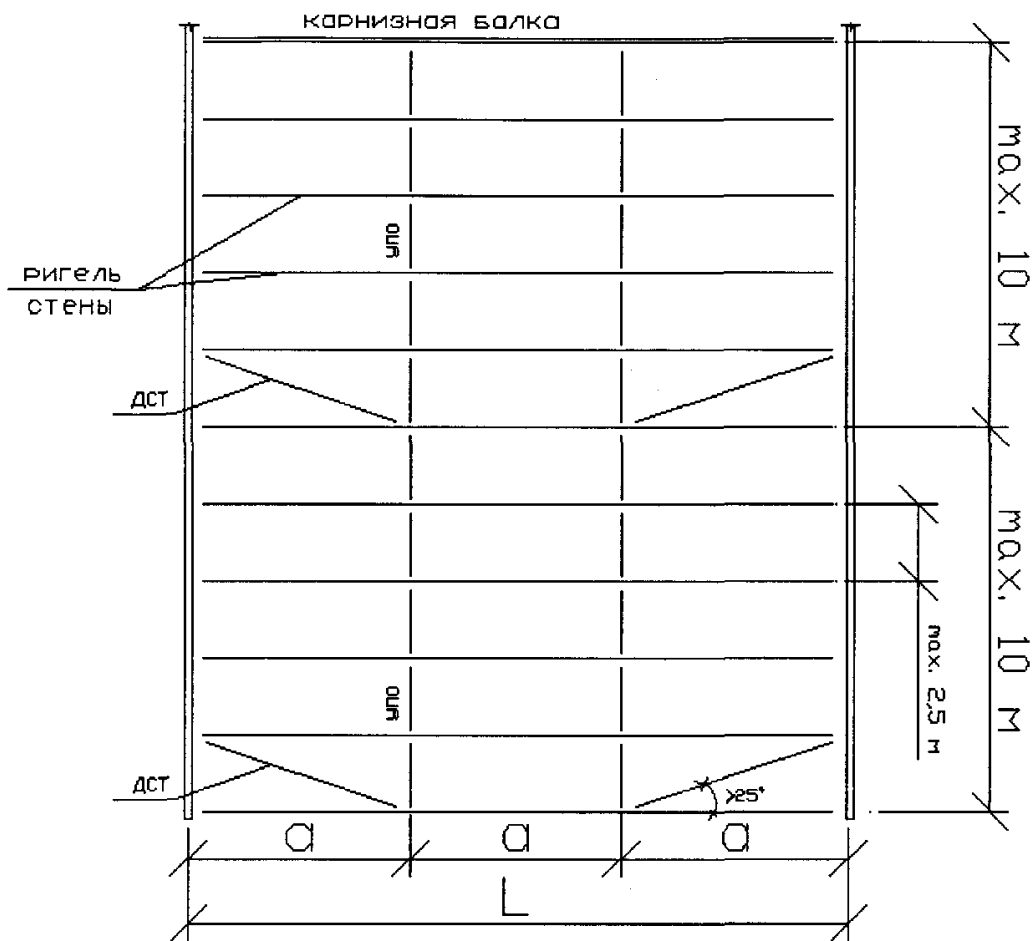


Рисунок 27—Схема связей между стеновыми ригелями пролетом от 6,1 до 10,1 м с поперечными упорами в два ряда. (узлы связей см. в приложении Г)

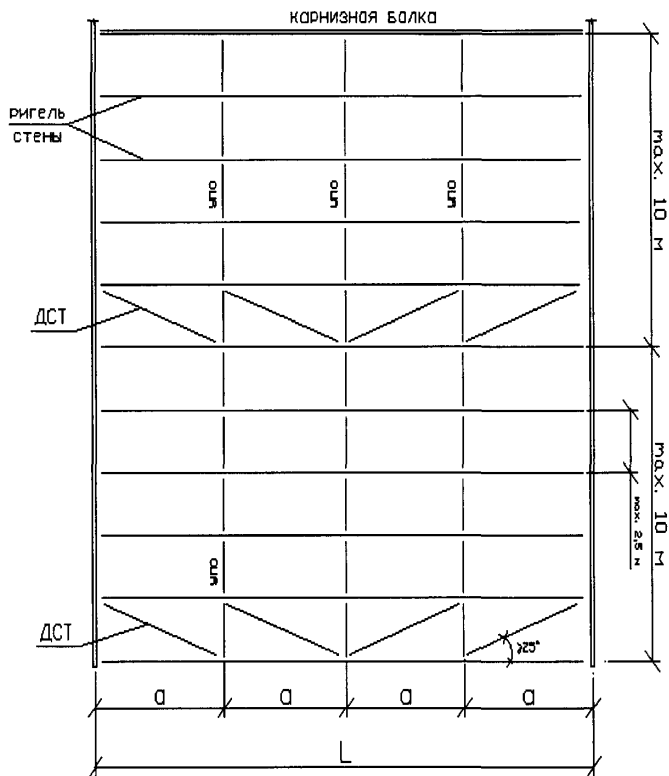


Рисунок 28—Схема связей между стеновыми ригелями пролетом от 10,1 до 12 м с поперечными упорами в три ряда. (узлы связей см. в приложении Г)

## **9 Рекомендации по изготовлению, монтажу и эксплуатации конструкций систем покрытия и стен**

### **9.1 Изготовление конструкций**

9.1.1 В каждой партии готовых профилей и муфт необходимо проверять допуски на размеры их поперечного сечения и длину, которые рекомендуется принимать следующими: по высоте профиля и ширине полок –  $\pm 1,5$  мм при размерах от 142 до 200 мм и  $\pm 2$  мм при размерах свыше 200 до 402 мм; по длине –  $\pm 10$  мм. Все муфты должны быть стандартной длины и такой же толщины, как соединяемые профили.

9.1.2 Радиусгиба в углах сечения профилей рекомендуется принимать не более  $2t$  или 5 мм, где  $t$  – толщина рулонной стали перед профилированием, в мм.

9.1.3 Отверстия диаметром 18 мм под болты пробиваются в стенке профилей в два ряда и попарно по высоте.

9.1.4 Серповидность профилей не должна превышать 1 мм на 1 м длины. Общая серповидность на полной длине профиля не должна быть более 10 мм. Скручивание профиля вокруг продольной оси не должно превышать  $10^\circ$  по длине профиля.

9.1.5 Все профили в процессе изготовления целесообразно промаркировать для снижения трудозатрат при монтаже конструкций.

### **9.2 Монтаж конструкций**

9.2.1 Для возможности соединения профиля и муфты Z-образного сечения изделия выполнены таким образом, что одна полка шире другой, и профиль при монтаже ориентируют так, чтобы его узкая полка легла на широкую полку муфты, а верхняя широкая полка профиля накрыла узкую верхнюю полку муфты.

9.2.2 В неразрезной системе прогонов с усиленными крайними пролетами толщина профилей в этих пролетах должна быть больше, чем у остальных профилей. В этой системе на вторых от края опорах устанавливается удлиненная муфта (по сравнению с остальными) из стали той же толщины, что усиленный крайний профиль.

9.2.3 Зазор между профилями смежных пролетов во всех опорных соединениях должен быть равен 6 мм.

9.2.4 Крепежные стандартные уголки применяются для всех вариантов крепления профилей C-образного и Z-образного сечений к несущим конструкциям. Профили и муфты соединяются с крепежными уголками с помощью четырех болтов М16.

9.2.5 Сварка и газовая резка профилей не допускается.

9.2.6 Монтаж ригелей и связей в стеновых системах рекомендуется выполнять в следующей последовательности:

- закрепить нижний ригель и муфты (если они предусмотрены);
- установить временные опоры, чтобы профили располагались в проектном положении;
- закрепить второй по высоте ригель и муфты (если они есть);
- закрепить УПО и ДСТ между установленными по проекту двумя ригелями;
- снять временные опоры;
- последовательно смонтировать остальные ригели и связи снизу вверх вдоль стены здания;
- верхняя поперечная опора (УПО) должна быть присоединена к карнизной балке.

9.2.7 Применение ДСТ позволяет существенно повысить несущую способность и устойчивость конструкций стены и покрытия. Комплект ДСТ включает стягивающий трос с винтовыми шпильками по концам, гнутые уголкового упоры и зажимы с гайкой. Упоры позволяют устанавливать ДСТ под углом от 25 до 65° к ригелю или прогону.

### ***9.3 Защита от коррозии и огнестойкость конструкций***

9.3.1 Конструкции из профилей могут применяться без дополнительной защиты от коррозии в условиях неагрессивного воздействия среды.

9.3.2 Для эксплуатации в условиях слабоагрессивной среды профили должны изготавливаться из холоднокатаной горячеоцинкованной стали с полимерным двусторонним покрытием по ГОСТ Р 52146. Защитные полиэфирные или эпоксидные эмали должны иметь толщину от 10 до 18 мкм в зависимости от степени агрессивности среды.

9.3.3 По требованию заказчика профили могут быть изготовлены из оцинкованной стали с покрытием из поливинилхлоридного пластизола толщиной от 100 до 150 мкм для эксплуатации прогонов или ригелей в условиях среднеагрессивной среды.

9.3.4 В неразрезных системах прогонов и ригелей муфты должны иметь такое же защитное покрытие, как профили.

9.3.5 Крепежные уголки, элементы связей и уплотнительные прокладки должны быть окрашены за два раза по грунтовке или оцинкованы.

9.3.6 Болты и гайки в соединениях профилей и связей должны быть кадмированы или оцинкованы с толщиной защитного покрытия не менее 10 мкм.

9.3.7 Прогоны и ригели из профилей допускается применять в конструкциях с пределом огнестойкости не менее R15 по СНиП 21.01-97.

9.3.8 В прогонных системах покрытия и системах стен с ригелями рекомендуется применять негорючий утеплитель. Степень огнестойкости системы должен соответствовать пределу огнестойкости утеплителя.

9.3.9 Для повышения пожаростойкости систем из профилей и ригелей рекомендуется использовать дополнительные огнестойкие покрытия профилей, подвесные потолки и внутренние облицовки стен из негорючих материалов или спринклерные установки.

## **10 Техника безопасности изготовления и монтажа конструкций**

10.1 Изготовление и монтаж конструкций по СТО должны производиться в соответствии со СНиП 3.03.01 и СТО 0053-2006 [8].

10.2 Монтаж прогонов выполняют в следующей последовательности:

- на верхних поясах стальных несущих конструкций покрытия ( балках или фермах) устанавливают крепежные уголки и закрепляют их болтами;
- с крепежными уголками соединяются на болтах одновременно профили прогонов и соединительные муфты (если они предусмотрены на опорах);
- монтаж прогонов производится рядами снизу вверх по скату покрытия последовательно, начиная с карнизной балки;
- после установки коньковых прогонов монтируют коньковые связи и связи между соседними рядами прогонов.

10.3 Для всех соединений профилей в конструкциях покрытия и стен используются болты без контролируемого натяжения. Болты диаметром 16 мм затягивают до отказа монтажным ключом с усилием 30 кгс при длине рукоятки 300-350 мм. Плотность стяжки элементов болтом должна проверяться щупом толщиной 0,3 мм в соответствии с СТО 0051-2006 [9].

10.4 Кровельное покрытие должно монтироваться после затяжки всех болтов в соединениях прогонов и элементов связей , причем крепление панелей или настила покрытия к верхним полкам прогонов должно выполняться с шагом не более 600 мм.

## **11 Требования охраны труда и окружающей среды**

11.1 При изготовлении и монтаже конструкций покрытия и стен по СТО необходимо соблюдать требования безопасности труда по СНиП 12-03-2001 и ГОСТ 12.3.002-75 [12].

11.2 При изготовлении конструкции содержание вредных веществ в воздухе рабочей зоны должно отвечать требованиям ГОСТ 12.1.005-88 [11].

11.3 Требования к пожарной безопасности при изготовлении и монтаже конструкций должны соответствовать ГОСТ 12.1004-88 [10].

Приложение А  
(обязательное)

Таблица А.1-Расчетные характеристики Z-образных профилей

Обозначение профиля	Толщина t, мм	H, мм	A, мм	B, мм	Lt, мм	Lb, мм	Площадь сечения		Справочные величины для профилей при изгибе относительно оси							Масса п.м. профиля кг
							Fp, см <sup>2</sup>	Fсж, см <sup>2</sup>	x-x			y-y			z0, см	
									Ix, см <sup>4</sup>	Wx, см <sup>3</sup>	rx, см	Iy, см <sup>4</sup>	Wy, см <sup>3</sup>	ry		
1	2	3	4	5	6	7	8	9	10	11	12	13	14	15	16	17
142z13	1,3	142,0	60,0	55,0	14,0	16,0	3,62	2,65	117,4	16,34	5,66	27,2	4,65	2,72	0,48	2,84
142z14	1,4	142,0	60,0	55,0	14,0	16,0	3,89	2,96	126,1	17,54	5,66	29,1	4,98	2,72	0,48	3,06
142z15	1,5	142,0	60,0	55,0	14,0	16,0	4,16	3,23	134,6	18,74	5,65	31,0	5,31	2,71	0,49	3,26
142z16	1,6	142,0	60,0	55,0	14,0	16,0	4,42	3,51	143,2	19,93	5,65	32,9	5,63	2,71	0,49	3,47
142z18	1,8	142,0	60,0	55,0	14,0	16,0	4,95	4,09	160,1	22,28	5,64	36,5	6,27	2,69	0,51	3,89
142z20	2,0	142,0	60,0	55,0	14,0	16,0	5,48	4,7	176,8	24,6	5,63	40,1	6,89	2,68	0,52	4,30
172z13	1,3	172,0	65,0	60,0	14,0	16,0	4,14	2,72	192,6	22,17	6,79	33,9	5,33	2,85	0,49	3,25
172z14	1,4	172,0	65,0	60,0	14,0	16,0	4,45	3,04	206,9	23,81	6,78	36,3	5,71	2,84	0,49	3,49
172z15	1,5	172,0	65,0	60,0	14,0	16,0	4,76	3,38	221,1	25,44	6,78	38,6	6,09	2,83	0,5	3,73
172z16	1,6	172,0	65,0	60,0	14,0	16,0	5,06	3,67	235,2	27,07	6,77	41,0	6,46	2,83	0,5	3,98
172z18	1,8	172,0	65,0	60,0	14,0	16,0	5,67	4,27	263,1	30,29	6,76	45,6	7,2	2,81	0,51	4,45
172z20	2,0	172,0	65,0	60,0	14,0	16,0	6,28	4,9	290,8	33,47	6,75	50,1	7,92	2,80	0,52	4,93
172z22	2,2	172,0	65,0	60,0	14,0	16,0	7,17	5,57	317,3	36,51	6,74	54,1	8,58	2,78	0,54	5,63
172z25	2,5	172,0	65,0	60,0	14,0	16,0	7,76	6,63	358,6	41,28	6,73	60,8	9,66	2,77	0,55	6,09
202z14	1,4	202,0	65,0	60,0	14,0	16,0	4,87	3,04	301,0	29,53	7,82	36,3	5,7	2,71	0,5	3,82
202z15	1,5	202,0	65,0	60,0	14,0	16,0	5,21	3,38	321,7	31,56	7,82	38,6	6,08	2,71	0,5	4,09
202z16	1,6	202,0	65,0	60,0	14,0	16,0	5,54	3,67	342,4	33,58	7,81	41,0	6,46	2,70	0,51	4,35
202z18	1,8	202,0	65,0	60,0	14,0	16,0	6,21	4,27	383,3	37,6	7,80	45,6	7,19	2,69	0,52	4,88
202z20	2,0	202,0	65,0	60,0	14,0	16,0	6,88	4,9	423,8	41,57	7,79	50,1	7,91	2,68	0,53	5,40
202z22	2,2	202,0	65,0	60,0	14,0	16,0	7,86	5,57	483,8	45,38	7,78	54,1	8,57	2,66	0,54	6,17
202z27	2,7	202,0	65,0	60,0	14,0	16,0	9,16	7,1	562,3	55,16	7,76	64,9	10,32	2,64	0,56	7,19
232z15	1,5	232,0	65,0	60,0	14,0	16,0	5,66	3,54	446,1	38,14	8,84	38,6	6,08	2,60	0,51	4,44
232z16	1,6	232,0	65,0	60,0	14,0	16,0	6,02	3,91	474,8	40,59	8,83	41,0	6,45	2,59	0,51	4,73
232z18	1,8	232,0	65,0	60,0	14,0	16,0	6,75	4,63	531,7	45,45	8,82	45,6	7,19	2,58	0,52	5,30
232z20	2,0	232,0	65,0	60,0	14,0	16,0	7,48	5,3	588,1	50,27	8,81	50,1	7,91	2,57	0,53	5,87
232z22	2,2	232,0	65,0	60,0	14,0	16,0	8,55	6,01	642,6	54,92	8,79	54,1	8,57	2,55	0,55	6,71
232z25	2,5	232,0	65,0	60,0	14,0	16,0	9,26	7,13	726,8	62,13	8,78	60,8	9,64	2,54	0,56	7,27

Окончание таблицы А.1

1	2	3	4	5	6	7	8	9	10	11	12	13	14	15	16	17
262z16	1,6	262,0	65,0	60,0	14,0	16,0	6,50	3,97	634,6	48,07	9,83	41,0	6,45	2,50	0,52	5,24
262z18	1,8	262,0	65,0	60,0	14,0	16,0	7,29	4,75	710,9	53,85	9,82	45,6	7,18	2,49	0,53	5,88
262z20	2,0	262,0	65,0	60,0	14,0	16,0	8,08	5,44	786,6	59,58	9,81	50,1	7,9	2,47	0,54	6,52
262z22	2,2	262,0	65,0	60,0	14,0	16,0	9,24	6,16	859,8	65,81	9,79	54,1	8,57	2,46	0,55	7,17
262z25	2,5	262,0	65,0	60,0	14,0	16,0	10,01	7,3	972,9	73,69	9,78	60,8	9,63	2,45	0,56	8,13
262z30	3,0	262,0	65,0	60,0	14,0	16,0	11,54	9,36	1157,5	87,67	9,76	71,4	11,33	2,42	0,57	9,73
302z20	2,0	302,0	90,0	82,0	19,0	21,0	10,02	5,84	1355,9	88,7	11,57	132,9	15,15	3,62	0,77	8,07
302z22	2,2	302,0	90,0	82,0	19,0	21,0	11,47	6,65	1483,8	97,07	11,56	144,3	16,43	3,61	0,79	8,87
302z25	2,5	302,0	90,0	82,0	19,0	21,0	12,44	7,85	1680,5	109,94	11,55	162,7	18,6	3,59	0,8	10,06
302z30	3,0	302,0	90,0	82,0	19,0	21,0	14,35	10,02	2002,9	131,03	11,53	192,0	22	3,57	0,82	12,04
342z22	2,2	342,0	90,0	82,0	19,0	21,0	12,39	7,09	1994,3	115,31	12,90	144,4	16,47	3,47	0,8	9,57
342z25	2,5	342,0	90,0	82,0	19,0	21,0	13,44	8,35	2259,1	130,63	12,89	162,7	18,59	3,46	0,81	10,85
342z27	2,7	342,0	90,0	82,0	19,0	21,0	14,48	8,64	2432,1	140,63	12,88	174,3	19,93	3,45	0,82	11,71
342z30	3,0	342,0	90,0	82,0	19,0	21,0	16,03	10,62	2689,1	155,51	12,86	191,3	21,91	3,43	0,83	0,00
402z25	2,5	402,0	100,0	92,0	20,0	22,0	15,49	8,3	3549,3	174,86	15,06	222,9	22,84	3,77	0,81	12,16
402z30	3,0	402,0	100,0	92,0	20,0	22,0	17,89	10,56	4094,4	201,72	15,04	254,8	26,15	3,75	0,83	14,04
402z32	3,2	402,0	100,0	92,0	20,0	22,0	19,68	11,52	4499,1	221,65	15,02	277,9	28,58	3,73	0,85	15,45
<b>Примечания</b>																
1 Расчетные характеристики и размеры профилей приняты по каталогу METSEC plc2008.																
2 Редуцированная площадь сечения сжатых профилей Fсж определялась в соответствии с Еврокодом EN 1993-1-3.																
3 Масса профилей определялась с учетом массы двустороннего цинкового покрытия 275 гр. на кв.м поверхности																

Таблица А.2 - Расчетные характеристики С-образных профилей

Обозначение профиля	Толщина t,мм	Н,мм	В,мм	С,мм	Площадь сечения		Справочные величины для профилей при изгибе относительно оси							Масса п.м профиля кг
					Fp,см2	Fсж,см2	x-x			y-y				
							Ix,см4	Wx,см3	rx,см	Iy,см4	Wy,см3	ry,см	z0,см	
1	2	3	4	5	6	7	8	9	10	11	12	13	14	15
142c13	1,3	142,0	60,0	13,0	3,62	2,30	119,0	16,76	5,69	17,6	4,18	2,19	1,80	2,84
142c14	1,4	142,0	60,0	13,0	3,89	2,62	127,7	17,99	5,68	18,8	4,48	2,18	1,80	3,05
142c15	1,5	142,0	60,0	13,0	4,16	2,97	136,4	19,22	5,68	20,1	4,77	2,18	1,80	3,26
142c16	1,6	142,0	60,0	13,0	4,42	3,33	145,1	20,44	5,67	21,3	5,06	2,17	1,80	3,47
142c18	1,8	142,0	60,0	13,0	4,95	4,11	162,2	22,85	5,67	23,7	5,63	2,16	1,80	3,89
142c20	2,0	142,0	60,0	13,0	5,48	4,96	179,1	25,23	5,66	26,0	6,19	2,16	1,80	4,30
172c13	1,3	172,0	65,0	13,0	4,14	2,34	194,7	22,64	6,81	22,7	4,83	2,32	1,81	3,25
172c14	1,4	172,0	65,0	13,0	4,45	2,67	209,1	24,32	6,81	24,3	5,18	2,32	1,81	3,49
172c15	1,5	172,0	65,0	13,0	4,76	3,02	223,5	25,98	6,80	25,9	5,52	2,31	1,81	3,73
172c16	1,6	172,0	65,0	13,0	5,06	3,39	237,7	27,64	6,80	27,5	5,86	2,31	1,81	3,98
172c18	1,8	172,0	65,0	13,0	5,67	4,18	266,0	30,93	6,79	30,6	6,52	2,30	1,81	4,45
172c20	2,0	172,0	65,0	13,0	6,28	5,05	294,0	34,18	6,78	33,6	7,17	2,29	1,81	4,93
172c22	2,2	172,0	65,0	13,0	7,17	5,98	320,7	37,29	6,77	36,4	7,77	2,28	1,81	5,63
172c25	2,5	172,0	65,0	13,0	7,76	7,50	362,5	42,16	6,75	41,0	8,74	2,27	1,82	6,09
202c14	1,4	202,0	65,0	13,0	4,87	2,67	303,9	30,09	7,85	25,4	5,26	2,27	1,66	3,82
202c15	1,5	202,0	65,0	13,0	5,21	3,02	324,8	32,16	7,84	27,1	5,61	2,27	1,66	4,09+
202c16	1,6	202,0	65,0	13,0	5,54	3,39	345,6	34,22	7,84	28,8	5,95	2,26	1,66	4,35
202c18	1,8	202,0	65,0	13,0	6,21	4,18	386,9	38,31	7,83	32,0	6,63	2,25	1,66	4,88
202c20	2,0	202,0	65,0	13,0	6,88	5,05	427,8	42,36	7,82	35,2	7,29	2,24	1,67	5,40
202c22	2,2	202,0	65,0	13,0	7,86	5,98	486,2	48,67	7,80	38,0	8,46	2,20	1,67	6,17
202c27	2,7	202,0	65,0	13,0	9,16	7,13	567,7	56,2	7,8	45,9	9,5	2,2	1,7	7,2



Окончание таблицы А. 2

1	2	3	4	5	6	7	8	9	10	11	12	13	14	15
232c15	1,5	232,0	65,0	13,0	5,66	3,10	449,9	38,79	8,86	28,2	5,68	2,22	1,54	4,44
232c16	1,6	232,0	65,0	13,0	6,02	3,48	478,8	41,28	8,86	29,9	6,03	2,21	1,54	4,73
232c18	1,8	232,0	65,0	13,0	6,75	4,29	536,3	46,23	8,85	33,3	6,71	2,20	1,54	5,30
232c20	2,0	232,0	65,0	13,0	7,48	5,18	593,1	51,13	8,83	36,6	7,38	2,19	1,54	5,87
232c22	2,2	232,0	65,0	13,0	8,55	6,14	648,0	55,86	8,82	39,6	8	2,18	1,55	6,71
232c25	2,5	232,0	65,0	13,0	9,26	7,70	733,0	63,19	8,81	44,6	9	2,17	1,55	7,27
262c16	1,6	262,0	65,0	13,0	6,50	3,49	639,5	48,82	9,85	30,8	6,09	2,16	1,43	5,11
262c18	1,8	262,0	65,0	13,0	7,29	4,31	716,4	54,69	9,84	34,3	6,78	2,15	1,43	5,73
262c20	2,0	262,0	65,0	13,0	8,08	5,21	792,7	60,51	9,83	37,8	7,46	2,15	1,44	6,34
262c22	2,2	262,0	65,0	13,0	9,24	6,17	866,4	66,14	9,82	40,8	8,08	2,13	1,44	7,26
262c25	2,5	262,0	65,0	13,0	10,01	7,75	980,4	74,84	9,80	46,0	9,09	2,12	1,44	7,86
262c30	3,0	262,0	65,0	13,0	11,54	10,70	1166,5	89,05	9,78	54,0	10,68	2,10	1,45	9,06
302c20	2,0	302,0	88,0	18,0	10,02	5,34	1360,3	90,09	11,59	93,0	13,97	3,03	2,14	7,86
302c22	2,2	302,0	88,0	18,0	11,47	6,33	1488,7	98,58	11,58	101,2	15,2	3,02	2,14	9,01
302c25	2,5	302,0	88,0	18,0	12,44	7,95	1686,0	111,65	11,57	114,1	17,14	3,01	2,14	9,76
302c30	3,0	302,0	88,0	18,0	14,35	10,99	2009,4	133,06	11,55	134,8	20,26	2,99	2,15	11,27
342c22	2,0	342,0	88,0	18,0	12,39	6,60	1999,9	116,95	12,92	104,6	15,35	2,95	1,99	9,73
342c25	2,5	342,0	88,0	18,0	13,44	8,12	2265,4	132,48	12,91	117,9	17,32	2,94	2,00	10,56
342c27	2,7	342,0	88,0	18,0	14,48	8,64	2438,8	142,62	12,90	126,3	18,57	2,93	2,00	11,37
342c30	3,0	342,0	88,0	18,0	16,03	11,24	2696,9	157,71	12,88	138,8	20,41	2,92	2,00	12,56

**Примечания**

- 1 Расчетные характеристики и размеры профилей приняты по каталогу METSEC plc2008.
- 2 Редуцированная площадь сечения сжатых профилей Fсж определялась в соответствии с Еврокодом EN 1993-1-3.
- 3 Масса профилей определялась с учетом массы двустороннего цинкового покрытия 275 гр. на кв.м поверхности

**Таблица А3 - Размеры и расчетные характеристики профилей С-образного сечения с отогнутой верхней полкой для карнизных балок**

Обозначение профиля	Толщина t, мм	H, мм	F, мм	L, мм	Площадь сечения, см <sup>2</sup>	Справочные величины для профилей при изгибе относительно оси							Масса п.м. профиля, кг
						X-X			Y-Y			z <sub>0</sub> , см	
						I <sub>x</sub> , см <sup>4</sup>	W <sub>x</sub> , см <sup>3</sup>	i <sub>x</sub> , см	I <sub>y</sub> , см <sup>4</sup>	W <sub>y</sub> , см <sup>3</sup>	i <sub>y</sub>		
1	2	3	4	5	6	7	8	9	10	11	12	13	14
170E20	2,0	170	90	19	7,50	368,10	43,31	6,96	84	13,93	3,32	2,97	5,89
170E22	2,2	170	90	19	8,15	399,38	46,98	6,60	90,73	15,05	3,14	2,97	6,39
230E20	2,0	230	90	19	8,70	734,6	63,88	9,14	92,5	14,41	3,24	2,58	6,83
230E25	2,5	230	90	19	10,79	909,3	79,07	9,11	113,5	17,69	3,22	2,58	8,47
270E25	2,5	270	100	22	12,44	1429,2	105,87	10,65	162	22,55	3,59	2,81	9,76
270E30	3,0	270	100	22	14,78	1696,00	125,63	10,63	191,07	26,59	3,57	2,82	11,61
330E30	3,0	330	90	22	16,03	2558,90	155,09	12,54	156,2	22,99	3,10	2,20	12,58
<p>Примечания</p> <p>1 Расчетные характеристики определены с учетом редуцированных коэффициентов, определенных по Еврокоду 3, часть 1-3.</p> <p>2 Масса профилей определялась с учетом массы двухстороннего цинкового покрытия 275 г на м<sup>2</sup> поверхности.</p>													

Приложение Б  
(рекомендуемое)

Таблица Б.1 - Предельные нагрузки для системы однопролетных прогонов из Z-образных профилей

Марка профиля	Нормативные нагрузки в кН/м <sup>2</sup>							При прогибе	q пр кН/м	Расчетные нагрузки q пр в кН/м		
	При шаге прогонов в мм						q пр кН/м			При ветровом отсосе и числе распорок между прогонами		
	1000	1200	1500	1800	2000	2400				0	1	2
1	2	3	4	5	6	7	8	9	10	11	12	
При пролете L=3.5 м							L/150					
142Z 13	1,69	1,41	1,13	0,94	0,84	0,70	2,99	2,93	1,56	2,93	2,93	
142Z 14	1,82	1,52	1,21	1,01	0,91	0,76	3,21	3,30	1,76	3,30	3,30	
При пролете L=4 м							L/175					
142Z 13	1,13	0,94	0,75	0,63	0,56	0,47	1,71	2,24	1,18	2,24	2,24	
142Z 14	1,21	1,01	0,81	0,67	0,60	0,50	1,83	2,53	1,34	2,53	2,53	
142Z 15	1,29	1,08	0,86	0,72	0,64	0,54	1,96	2,82	1,50	2,82	2,82	
142Z 16	1,38	1,15	0,92	0,76	0,69	0,57	2,08	3,11	1,65	3,11	3,11	
При пролете L=4.5 м							L/175					
172Z 13	1,30	1,09	0,87	0,72	0,65	0,54	1,97	2,21	1,05	2,21	2,21	
172Z 14	1,40	1,16	0,93	0,78	0,70	0,58	2,11	2,51	1,19	2,51	2,51	
172Z 15	1,49	1,24	0,99	0,83	0,75	0,62	2,26	2,81	1,34	2,81	2,81	
172Z 16	1,59	1,32	1,06	0,88	0,79	0,66	2,40	3,11	1,49	3,11	3,11	
При пролете L=5 м							L/180					
172Z 13	0,94	0,79	0,62	0,52	0,47	0,39	1,39	1,79	0,83	1,79	1,79	
172Z 14	1,01	0,84	0,67	0,56	0,51	0,42	1,49	2,03	0,95	2,03	2,03	
172Z 15	1,08	0,90	0,72	0,60	0,54	0,45	1,59	2,27	1,07	2,27	2,27	
202Z 14	1,48	1,23	0,99	0,82	0,74	0,62	2,18	2,41	1,00	2,41	2,41	
202Z 15	1,58	1,32	1,05	0,88	0,79	0,66	2,33	2,70	1,13	2,70	2,70	
202Z 16	1,68	1,40	1,12	0,93	0,84	0,70	2,48	3,00	1,25	3,00	3,00	
При пролете L=5.5 м							L/180					
172Z 13	0,70	0,58	0,47	0,39	0,35	0,29	1,03	1,48	0,68	1,48	1,48	
172Z 14	0,75	0,63	0,50	0,42	0,38	0,31	1,11	1,68	0,78	1,61	1,68	
172Z 15	0,81	0,67	0,54	0,45	0,40	0,33	1,19	1,88	0,87	1,71	1,88	
202Z 14	1,11	0,92	0,74	0,61	0,55	0,46	1,63	1,99	0,81	1,88	1,99	
202Z 15	1,18	0,98	0,79	0,66	0,59	0,50	1,74	2,23	0,92	2,01	2,23	
202Z 16	1,26	1,05	0,84	0,70	0,63	0,52	1,85	2,48	1,02	2,13	2,48	
При пролете L=6 м							L/200					
202Z 14	0,85	0,71	0,57	0,47	0,42	0,35	1,12	1,67	0,67	1,35	1,67	
202Z 15	0,90	0,75	0,60	0,50	0,45	0,38	1,20	1,88	0,76	1,38	1,88	

Продолжение таблицы Б.1

1	2	3	4	5	6	7	8	9	10	11	12
202Z 16	0,96	0,80	0,64	0,53	0,48	0,40	1,28	2,08	0,84	1,53	2,08
232Z 15	1,26	1,05	0,84	0,70	0,63	0,53	1,67	2,16	0,77	1,65	2,16
232Z 16	1,34	1,12	0,90	0,75	0,67	0,56	1,78	2,41	0,87	1,75	2,41
232Z 18	1,50	1,26	1,00	0,83	0,75	0,62	1,99	2,89	1,04	1,96	2,74
При пролете L=6.5 м							L/200				
202Z 18	0,84	0,70	0,56	0,47	0,42	0,35	1,11	2,13	0,84	1,26	1,81
202Z 20	0,93	0,77	0,62	0,52	0,46	0,39	1,23	2,47	0,97	1,39	2,00
232Z 15	0,98	0,82	0,66	0,55	0,49	0,41	1,31	1,84	0,65	1,21	1,77
232Z 16	1,05	0,88	0,70	0,58	0,53	0,44	1,39	2,05	0,72	1,29	1,88
262Z 16	1,41	1,18	0,94	0,78	0,71	0,59	1,87	2,31	0,73	1,46	2,15
262Z 18	1,58	1,32	1,05	0,88	0,79	0,66	2,09	2,79	0,89	1,63	2,40
При пролете L=7 м							L/200				
232Z 15	0,78	0,65	0,52	0,43	0,39	0,32	1,04	1,59	0,55	0,91	1,36
232Z 16	0,83	0,70	0,56	0,46	0,42	0,35	1,11	1,77	0,61	0,97	1,45
262Z 16	1,12	0,94	0,75	0,62	0,56	0,47	1,49	1,99	0,62	1,09	1,65
262Z 18	1,26	1,05	0,84	0,70	0,63	0,52	1,67	2,41	0,75	1,22	1,84
262Z 20	1,39	1,16	0,93	0,77	0,70	0,58	1,84	2,82	0,88	1,34	2,01
При пролете L=7.5 м							L/200				
262Z 16	0,90	0,75	0,60	0,50	0,45	0,38	1,20	1,73	0,53	0,84	1,27
262Z 18	1,02	0,85	0,68	0,56	0,51	0,42	1,35	2,10	0,64	0,93	1,42
262Z 20	1,12	0,94	0,75	0,62	0,56	0,47	1,49	2,46	0,75	1,02	1,55
262Z 22	1,28	1,07	0,86	0,71	0,64	0,53	1,70	2,98	0,89	1,17	1,77
262Z 25	1,39	1,16	0,92	0,77	0,70	0,58	1,84	3,32	0,98	1,27	1,91
При пролете L=8 м							L/200				
262Z 18	0,83	0,69	0,55	0,46	0,41	0,34	1,10	1,84	-	0,73	1,11
262Z 20	0,92	0,77	0,61	0,51	0,46	0,38	1,22	2,16	-	0,80	1,22
262Z 22	1,05	0,88	0,70	0,58	0,53	0,44	1,39	2,62	-	0,92	1,39
262Z 25	1,13	0,94	0,76	0,63	0,57	0,48	1,51	2,91	-	0,99	1,50
302Z 20	1,60	1,33	1,07	0,89	0,80	0,67	2,13	2,83	0,94	2,33	2,83

Продолжение таблицы Б.1

1	2	3	4	5	6	7	8	9	10	11	12
При пролете L=8.5 м							L/200				
262Z 20	0,87	0,73	0,58	0,48	0,44	0,36	1,01	2,20	-	0,72	1,11
262Z 22	1,00	0,83	0,67	0,55	0,50	0,42	1,15	2,66	-	0,83	1,27
262Z 25	1,08	0,90	0,72	0,60	0,54	0,45	1,24	2,97	-	0,90	1,37
302Z 20	1,53	1,27	1,01	0,85	0,76	0,63	1,76	2,88	-	2,12	2,88
302Z 22	1,75	1,45	1,16	0,97	0,87	0,73	2,01	3,63	-	2,43	3,44
При пролете L=9 м							L/200				
262Z 25	0,90	0,75	0,60	0,50	0,45	0,37	1,04	2,65	-	0,00	1,22
302Z 20	1,28	1,06	0,85	0,71	0,64	0,53	1,47	2,57	-	1,70	2,48
302Z 22	1,46	1,22	0,97	0,81	0,73	0,61	1,68	3,24	-	1,95	2,84
302Z 25	1,58	1,32	1,06	0,88	0,79	0,66	1,82	3,68	-	2,09	3,05
При пролете L=9.5 м							L/200				
302Z 20	1,08	0,90	0,72	0,60	0,54	0,45	1,24	2,31	-	1,38	2,05
302Z 22	1,23	1,02	0,82	0,68	0,62	0,51	1,42	2,91	-	1,58	2,34
302Z 25	1,33	1,11	0,89	0,74	0,67	0,55	1,54	3,30	-	1,70	2,52
342Z 22	1,67	1,40	1,11	0,93	0,83	0,69	1,93	3,30	-	1,78	2,66
При пролете L=10 м							L/200				
302Z 22	1,05	0,87	0,70	0,58	0,52	0,43	1,21	2,62	-	1,29	1,94
302Z 25	1,13	0,94	0,75	0,63	0,57	0,47	1,31	2,98	-	1,39	2,09
342Z 22	1,42	1,18	0,95	0,79	0,71	0,59	1,64	2,98	-	1,46	2,20
342Z 25	1,54	1,29	1,03	0,86	0,77	0,64	1,78	3,39	-	1,58	2,38
342Z 27	1,66	1,38	1,11	0,92	0,83	0,69	1,92	3,81	-	1,70	2,56
При пролете L=10.5 м							L/200				
302Z 25	0,97	0,81	0,64	0,54	0,48	0,40	1,12	2,70	-	1,15	1,95
342Z 22	1,22	1,01	0,81	0,68	0,61	0,51	1,41	2,70	-	1,20	2,05
342Z 25	1,32	1,10	0,88	0,73	0,66	0,55	1,52	3,08	-	1,30	2,21
342Z 27	1,42	1,18	0,95	0,79	0,71	0,59	1,64	3,45	-	1,40	2,37
При пролете L=11 м							L/200				
342Z 22	1,05	0,88	0,70	0,58	0,53	0,44	1,21	2,46	-	1,01	1,54
342Z 25	1,14	0,95	0,76	0,63	0,57	0,47	1,31	2,81	-	1,09	1,66
342Z 27	1,22	1,02	0,82	0,68	0,61	0,51	1,41	3,15	-	1,17	1,79

Окончание таблицы Б.1

1	2	3	4	5	6	7	8	9	10	11	12	
При пролете L=11.5 м							L/200					
342Z 25	0,98	0,82	0,66	0,55	0,49	0,41	1,14	2,57	-	0,92	1,40	
342Z 27	1,06	0,88	0,71	0,59	0,53	0,44	1,22	2,88	-	0,99	1,51	
342Z 30	1,17	0,97	0,78	0,66	0,59	0,49	1,35	3,33	-	1,09	1,66	
При пролете L=12 м							L/250					
342Z 27	0,92	0,77	0,61	0,51	0,46	0,38	0,85	2,64	-	0,84	1,28	
342Z 30	1,02	0,85	0,68	0,57	0,51	0,43	0,94	3,06	-	0,92	1,41	
Примечание												
1 Предельные нагрузки определялись для профилей с расчетными геометрическими характеристиками по каталогу METSEC plc 2008												
2 Предельные нормативные и расчетные нагрузки определялись для прогонов из стали марки 350 по ГОСТ Р 52246												

Таблица Б.2 - Предельные нагрузки для системы неразрезных прогонов из Z-образных профилей с муфтами на опорах

Марка профиля	Нормативные нагрузки в кН/м <sup>2</sup>							Расчетные нагрузки с пр в кН/м				
	При шаге прогонов в мм						При прогибе	q пр кН/м	При ветровом отсосе и числе распорок между прогонами			
	1000	1200	1500	1800	2000	2400			0	1	2	
1	2	3	4	5	6	7	8	9	10	11	12	
При пролете L=4 м							L/170					
142Z 13	2,11	1,76	1,41	1,18	1,06	0,88	3,11	3,41	2,21	3,41	3,41	
142Z 14	2,39	1,99	1,59	1,32	1,19	0,99	3,34	3,85	2,41	3,85	3,85	
142Z 15	2,63	2,19	1,75	1,46	1,31	1,10	3,57	4,29	2,61	4,29	4,29	
При пролете L=4,5 м							L/175					
142Z 13	1,65	1,37	1,10	0,91	0,82	0,69	2,17	2,70	1,65	2,70	2,70	
142Z 14	1,76	1,47	1,18	0,98	0,88	0,73	2,33	3,04	1,81	3,04	3,04	
142Z 15	1,89	1,57	1,26	1,05	0,94	0,79	2,49	3,39	1,95	3,39	3,39	
142Z 16	2,00	1,67	1,34	1,11	1,00	0,84	2,65	3,74	2,10	3,74	3,74	
172Z 13	2,08	1,73	1,39	1,16	1,04	0,87	3,43	3,37	1,94	3,37	3,37	
172Z 14	2,36	1,97	1,58	1,31	1,18	0,98	3,69	3,82	2,12	3,82	3,82	
При пролете L=5 м							L/180					
142Z 13	1,22	1,01	0,81	0,68	0,61	0,51	1,56	2,18	1,29	2,18	2,18	
142Z 14	1,31	1,09	0,87	0,73	0,66	0,55	1,68	2,46	1,41	2,46	2,46	
142Z 15	1,40	1,16	0,93	0,77	0,70	0,58	1,79	2,75	1,52	2,75	2,75	
142Z 16	1,49	1,24	0,99	0,83	0,74	0,62	1,91	3,03	1,63	3,03	3,03	
172Z 13	1,68	1,40	1,12	0,94	0,84	0,70	2,48	2,73	1,48	2,73	2,73	
172Z 14	1,91	1,59	1,27	1,06	0,96	0,80	2,66	3,09	1,62	3,09	3,09	
172Z 15	2,14	1,78	1,42	1,19	1,07	0,89	2,84	3,46	1,76	3,46	3,46	
172Z 16	2,36	1,96	1,57	1,31	1,18	0,98	3,02	3,84	1,89	3,84	3,84	
202Z 14	2,25	1,88	1,50	1,25	1,13	0,94	3,74	3,64	1,64	3,64	3,64	
202Z 15	2,54	2,12	1,70	1,41	1,27	1,06	4,01	4,11	1,78	4,11	4,11	
При пролете L=5,5 м							L/185					
142Z 14	1,00	0,83	0,67	0,55	0,50	0,42	1,24	2,04	1,13	2,04	2,04	
142Z 15	1,06	0,88	0,71	0,59	0,53	0,44	1,32	2,27	1,22	2,27	2,27	
142Z 16	1,13	0,94	0,75	0,63	0,57	0,47	1,41	2,50	1,31	2,50	2,50	
172Z 13	1,39	1,16	0,93	0,77	0,69	0,58	1,83	2,25	1,17	2,25	2,25	
172Z 14	1,58	1,31	1,05	0,87	0,79	0,66	1,97	2,55	1,28	2,55	2,55	
172Z 15	1,69	1,41	1,13	0,94	0,85	0,71	2,10	2,86	1,39	2,86	2,86	

Продолжение таблицы Б.2

1	2	3	4	5	6	7	8	9	10	11	12
172Z 16	1,80	1,50	1,20	1,00	0,90	0,75	2,24	3,17	1,50	3,17	3,17
202Z 14	1,86	1,55	1,24	1,03	0,93	0,78	2,78	3,03	1,28	3,03	3,03
202Z 15	2,10	1,75	1,40	1,16	1,05	0,87	2,97	3,40	1,40	3,40	3,40
202Z 16	2,33	1,94	1,55	1,29	1,17	0,97	3,16	3,78	1,50	3,78	3,78
При пролете L=6 м							L/200				
172Z 13	1,15	0,96	0,76	0,64	0,57	0,48	1,33	1,89	0,95	1,89	1,89
172Z 14	1,23	1,03	0,82	0,68	0,62	0,51	1,43	2,15	1,05	2,15	2,15
172Z 15	1,32	1,10	0,88	0,73	0,66	0,55	1,52	2,40	1,13	2,40	2,40
172Z 16	1,40	1,17	0,94	0,78	0,70	0,58	1,62	2,66	1,22	2,66	2,66
202Z 14	1,57	1,31	1,05	0,87	0,78	0,65	2,02	2,54	1,04	2,54	2,54
202Z 15	1,76	1,46	1,17	0,97	0,88	0,73	2,16	2,86	1,13	2,86	2,86
202Z 16	1,95	1,62	1,30	1,08	0,98	0,81	2,29	3,17	1,22	3,17	3,17
202Z 18	2,22	1,85	1,48	1,23	1,11	0,93	2,57	3,80	1,38	3,70	3,80
202Z 20	2,46	2,05	1,64	1,36	1,23	1,02	2,84	4,42	1,53	4,11	4,42
232Z 15	2,00	1,67	1,34	1,11	1,00	0,84	2,91	3,25	1,23	3,23	3,25
232Z 16	2,25	1,88	1,50	1,25	1,13	0,94	3,10	3,66	1,34	3,54	3,66
При пролете L=6.5 м							L/200				
202Z 14	1,33	1,10	0,88	0,74	0,66	0,55	1,61	2,17	0,86	2,17	2,17
202Z 15	1,49	1,24	0,99	0,83	0,74	0,62	1,72	2,43	0,93	2,43	2,43
202Z 16	1,58	1,32	1,06	0,88	0,79	0,66	1,83	2,70	1,00	2,70	2,70
202Z 18	1,77	1,47	1,18	0,98	0,89	0,74	2,05	3,24	1,14	3,16	3,24
202Z 20	1,96	1,63	1,31	1,09	0,98	0,82	2,26	3,76	1,27	3,51	3,76
232Z 15	1,72	1,44	1,15	0,96	0,86	0,72	2,32	2,80	1,01	2,76	2,80
232Z 16	1,92	1,60	1,28	1,06	0,96	0,80	2,47	3,12	1,10	3,02	3,12
232Z 18	2,31	1,92	1,54	1,28	1,15	0,96	2,77	3,75	1,28	3,54	3,75
При пролете L=7.0 м							L/200	0,00	0,00		
202Z 15	1,20	1,00	0,80	0,67	0,60	0,50	1,39	2,10	0,78	2,10	2,10
202Z 16	1,28	1,07	0,85	0,71	0,64	0,53	1,48	2,33	0,84	2,33	2,33
202Z 18	1,44	1,20	0,96	0,80	0,72	0,60	1,65	2,79	0,96	2,74	2,79



Продолжение таблицы Б.2											
1	2	3	4	5	6	7	8	9	10	11	12
232Z 15	1,48	1,23	0,99	0,82	0,74	0,62	1,88	2,42	0,85	2,39	2,42
232Z 16	1,65	1,38	1,10	0,92	0,83	0,69	2,00	2,69	0,93	2,62	2,69
232Z 18	1,94	1,62	1,29	1,08	0,97	0,81	2,24	3,24	1,08	3,07	3,24
232Z 20	2,15	1,79	1,43	1,19	1,07	0,89	2,48	3,78	1,22	3,50	3,78
262Z 16	1,84	1,53	1,23	1,02	0,92	0,77	2,62	3,00	3,00	3,00	3,00
262Z 18	2,25	1,88	1,50	1,25	1,13	0,94	2,93	3,67	3,67	3,67	3,67
При пролете L=7,5 м							L/200				
202Z 18	1,18	0,98	0,79	0,65	0,59	0,49	1,36	2,43	-	2,40	2,43
202Z 20	1,30	1,09	0,87	0,72	0,65	0,54	1,50	2,83	-	2,66	2,83
232Z 15	1,29	1,07	0,86	0,71	0,64	0,54	1,54	2,10	-	2,09	2,10
232Z 16	1,43	1,19	0,95	0,79	0,71	0,59	1,64	2,34	-	2,29	2,34
232Z 18	1,60	1,33	1,07	0,89	0,80	0,67	1,84	2,82	-	2,69	2,82
232Z 20	1,76	1,47	1,18	0,98	0,88	0,73	2,04	3,29	-	3,06	3,29
232Z 22	2,01	1,68	1,34	1,12	1,01	0,84	2,33	3,96	-	3,58	3,96
262Z 16	1,61	1,34	1,08	0,90	0,81	0,67	2,15	2,64	2,64	2,64	2,64
262Z 18	1,96	1,63	1,31	1,09	0,98	0,82	2,41	3,19	3,19	3,19	3,19
262Z 20	2,29	1,91	1,53	1,27	1,15	0,96	2,67	3,74	3,66	3,74	3,74
При пролете L=8,0 м							L/200				
232Z 15	1,12	0,93	0,74	0,62	0,56	0,46	1,28	1,85	-	1,84	1,85
232Z 16	1,19	0,99	0,79	0,66	0,59	0,49	1,37	2,06	-	2,02	2,06
232Z 18	1,33	1,10	0,88	0,74	0,66	0,55	1,53	2,48	-	2,37	2,48
232Z 20	1,47	1,22	0,98	0,81	0,73	0,61	1,69	2,89	-	2,71	2,89
232Z 22	1,68	1,40	1,12	0,93	0,84	0,70	1,93	3,48	-	3,16	3,48
262Z 16	1,42	1,18	0,95	0,79	0,71	0,59	1,79	2,32	-	2,32	2,32
262Z 18	1,72	1,43	1,14	0,95	0,86	0,71	2,00	2,81	-	2,81	2,81
262Z 20	1,92	1,60	1,28	1,06	0,96	0,80	2,22	3,29	-	3,29	3,29
При пролете L=8,5 м							L/200				
232Z 16	0,99	0,83	0,66	0,55	0,50	0,41	1,15	1,83	-	1,80	1,83
232Z 18	1,12	0,93	0,74	0,62	0,56	0,46	1,28	2,20	-	2,11	2,20
232Z 20	1,23	1,03	0,82	0,68	0,62	0,51	1,42	2,56	-	2,41	2,56

Продолжение таблицы Б.2

1	2	3	4	5	6	7	8	9	10	11	12
232Z 22	1,40	1,17	0,94	0,78	0,70	0,58	1,62	3,09	-	2,81	3,09
262Z 16	1,25	1,04	0,83	0,69	0,62	0,52	1,50	2,06	-	2,06	2,06
262Z 18	1,46	1,22	0,97	0,81	0,73	0,61	1,68	2,49	-	2,49	2,49
262Z 20	1,61	1,34	1,08	0,90	0,81	0,67	1,86	2,91	-	2,91	2,91
262Z 22	1,85	1,54	1,23	1,03	0,92	0,77	2,13	3,53	-	3,53	3,53
При пролете L=9.0 м							L/200				
232Z 20	1,04	0,86	0,69	0,58	0,52	0,43	1,20	2,28	-	-	2,28
232Z 22	1,19	0,99	0,79	0,66	0,59	0,49	1,37	2,75	-	-	2,75
262Z 16	1,11	0,92	0,74	0,61	0,55	0,46	1,28	1,83	-	-	1,83
262Z 18	1,24	1,03	0,83	0,69	0,62	0,52	1,43	2,22	-	-	2,22
262Z 20	1,37	1,14	0,92	0,76	0,69	0,57	1,58	2,60	-	-	2,60
262Z 22	1,57	1,31	1,05	0,87	0,78	0,65	1,81	3,15	-	-	3,15
262Z 25	1,69	1,41	1,13	0,94	0,85	0,71	1,95	3,51	-	-	3,51
302Z 20	2,07	1,73	1,38	1,15	1,04	0,86	2,67	3,41	-	3,41	3,41
302Z 22	2,62	2,18	1,75	1,45	1,31	1,09	3,05	4,29	-	4,29	4,29
302Z 25	2,87	2,39	1,91	1,59	1,44	1,20	3,31	4,87	-	4,87	4,87
При пролете L=9.5 м							L/200				
262Z 18	1,06	0,88	0,71	0,59	0,53	0,44	1,22	1,99	-	-	1,99
262Z 20	1,17	0,97	0,78	0,65	0,59	0,49	1,35	2,33	-	-	2,33
262Z 22	1,33	1,11	0,89	0,74	0,67	0,56	1,54	2,83	-	-	2,83
262Z 25	1,45	1,21	0,97	0,81	0,73	0,60	1,67	3,15	-	-	3,15
302Z 20	1,86	1,55	1,24	1,03	0,93	0,77	2,29	3,06	-	3,06	3,06
302Z 22	2,27	1,89	1,51	1,26	1,13	0,95	2,61	3,85	-	3,85	3,85
302Z 25	2,46	2,05	1,64	1,36	1,23	1,02	2,83	4,37	-	4,37	4,37
При пролете L=10.0 м							L/225				
262Z 18	0,91	0,76	0,61	0,51	0,46	0,38	0,93	1,80	-	-	1,80
262Z 20	1,01	0,84	0,67	0,56	0,50	0,42	1,03	2,10	-	-	2,10
262Z 22	1,15	0,96	0,77	0,64	0,58	0,48	1,18	2,55	-	-	2,55
262Z 25	1,25	1,04	0,83	0,69	0,62	0,52	1,28	2,84	-	-	2,84
302Z 20	1,67	1,39	1,11	0,93	0,83	0,70	1,75	2,76	-	2,76	2,76
302Z 22	1,96	1,63	1,31	1,09	0,98	0,82	2,00	3,47	-	3,47	3,47
302Z 25	2,11	1,76	1,41	1,17	1,06	0,88	2,17	3,95	-	3,95	3,95

Окончание таблицы Б.2

1	2	3	4	5	6	7	8	9	10	11	
При пролете L=10.5 м							L/225				
302Z 20	1,48	1,23	0,99	0,82	0,74	0,62	1,52	2,50	-	2,50	2
302Z 22	1,69	1,41	1,13	0,94	0,85	0,71	1,74	3,15	-	3,15	3
302Z 25	1,84	1,53	1,23	1,02	0,92	0,77	1,88	3,58	-	3,58	3
342Z 22	2,17	1,81	1,45	1,20	1,08	0,90	2,30	3,58	-	3,58	3
342Z 25	2,43	2,02	1,62	1,35	1,21	1,01	2,49	4,08	-	4,08	4
342Z 27	2,61	2,18	1,74	1,45	1,31	1,09	2,68	4,57	-	4,57	4
При пролете L=11 м							L/225				
302Z 20	1,29	1,08	0,86	0,72	0,65	0,54	1,33	2,28	-	2,28	2
302Z 22	1,48	1,23	0,99	0,82	0,74	0,62	1,52	2,87	-	2,87	2
302Z 25	1,61	1,34	1,07	0,89	0,80	0,67	1,65	3,26	-	3,26	3
342Z 22	1,96	1,63	1,31	1,09	0,98	0,82	2,01	3,26	-	3,26	3
342Z 25	2,12	1,77	1,41	1,18	1,06	0,88	2,17	3,72	-	3,72	3
342Z 27	2,29	1,90	1,52	1,27	1,14	0,95	2,34	4,17	-	4,17	4
При пролете L=11.5 м							L/225				
302Z 20	1,14	0,95	0,76	0,63	0,57	0,47	1,16	2,09	-	2,09	2
302Z 22	1,30	1,09	0,87	0,72	0,65	0,54	1,33	2,63	-	2,63	2
302Z 25	1,40	1,17	0,94	0,78	0,70	0,58	1,44	2,99	-	2,99	2
342Z 22	1,72	1,43	1,14	0,95	0,86	0,71	1,76	2,98	-	2,98	2
342Z 25	1,86	1,55	1,24	1,03	0,93	0,78	1,91	3,40	-	3,40	3
342Z 27	2,00	1,67	1,34	1,11	1,00	0,84	2,06	3,81	-	3,81	3
При пролете L=12 м							L/250				
302Z 20	1,00	0,83	0,67	0,55	0,50	0,42	0,92	1,92	-	1,92	1
302Z 22	1,15	0,96	0,76	0,64	0,57	0,48	1,06	2,41	-	2,41	2
302Z 25	1,24	1,03	0,83	0,69	0,62	0,52	1,15	2,74	-	2,74	2
342Z 22	1,52	1,27	1,01	0,84	0,76	0,63	1,40	2,74	-	2,74	2
342Z 25	1,65	1,37	1,10	0,91	0,82	0,69	1,52	3,12	-	3,12	3
342Z 27	1,77	1,47	1,18	0,98	0,88	0,74	1,63	3,50	-	3,50	3
342Z 30	1,96	1,63	1,31	1,09	0,98	0,82	1,81	4,06	-	4,06	4
<p>Примечание</p> <p>1 Предельные нагрузки определялись для профилей с расчетными геометрическими характеристиками по каталогу METSEC plc 2008</p> <p>2 Предельные нормативные и расчетные нагрузки определялись для прогонов из стали марки 350 по ГОСТ Р 52246</p>											

Таблица Б.3 - Предельные нагрузки для системы неразрезных прогонов из Z-образных профилей с усиленными прогонами в крайних пролетах

Марка профиля	Нормативная нагрузка, кН/м				Расчетная нагрузка, кН/м								
	Вертикальная нагрузка		Прогиб		Вертикальная нагрузка		При ветровом отсосе и числе распорок между ними						
							0		1		2		
	Крайний прогон	Средний прогон	Крайний прогон	Средний прогон	Крайний прогон	Средний прогон	Крайний прогон	Средний прогон	Крайний прогон	Средний прогон	Крайний прогон	Средний прогон	
1	2	3	4	5	6	7	8	9	10	11	12	13	
При пролете L=4.5 м		L/175											
142Z 13	-	2,29	-	3,72	-	3,70	-	2,27	-	3,70	-	3,70	
142Z 14	1,71	2,59	2,26	4,00	3,04	4,17	1,81	2,48	3,04	4,17	3,04	4,17	
142Z 15	1,83	2,89	2,41	4,26	3,39	4,66	1,95	2,68	3,39	4,66	3,39	4,66	
142Z 16	1,94	3,18	2,56	4,53	3,74	5,19	2,10	2,88	3,74	5,13	3,74	5,13	
142Z 18	2,17	-	2,86	-	4,42	-	2,36	-	4,42	-	4,42	-	
142Z 20	2,39	-	3,16	-	5,08	-	2,60	-	5,08	-	5,08	-	
При пролете L=5 м		L/180											
142Z 13	-	1,86	-	2,80	-	3,00	-	1,76	-	3,00	-	3,00	
142Z 14	1,26	2,09	1,62	3,01	2,46	3,39	1,40	1,93	2,46	3,39	2,46	3,39	
142Z 15	1,35	2,33	1,73	3,22	2,75	3,78	1,52	2,09	2,75	3,77	2,75	3,77	
142Z 16	1,44	2,57	1,84	3,42	3,03	4,16	1,64	2,25	3,03	4,16	3,03	4,16	
142Z 18	1,61	-	2,06	-	3,58	-	1,85	-	3,58	-	3,58	-	
142Z 20	1,78	-	2,28	-	4,11	-	2,03	-	4,11	-	4,11	-	
172Z 13	-	2,32	-	4,35	-	3,74	-	2,03	-	3,74	-	3,74	
172Z 14	1,91	2,63	2,45	4,67	3,09	4,24	1,62	2,22	3,09	4,24	3,09	4,24	
172Z 15	2,14	2,94	2,74	4,99	3,46	4,75	1,75	2,41	3,46	4,75	3,46	4,75	
172Z 16	2,33	3,26	2,99	5,31	3,84	5,26	1,89	2,59	3,84	5,26	3,84	5,26	
172Z 18	2,61	3,90	3,34	5,94	4,59	6,31	2,14	2,93	4,59	6,29	4,59	6,29	
172Z 20	2,88	-	3,69	-	5,31	-	2,36	-	5,31	-	5,31	-	
При пролете L=5.5 м		L/185											
142Z 13	-	1,53		2,15	-	2,48	-	1,41	-	2,48	-	2,48	
142Z 14	0,96	1,72	1,19	2,31	2,04	2,79	1,13	1,55	2,04	2,79	2,04	2,79	
142Z 15	1,03	1,93	1,28	2,47	2,27	3,12	1,22	1,68	2,27	3,12	2,27	3,12	
142Z 16	1,09	-	1,36	-	2,50	-	1,31	-	2,50	-	2,50	-	

Продолжение таблицы Б.3

1	2	3	4	5	6	7	8	9	10	11	12	13
142Z 18	1,22	-	1,52	-	2,96	-	1,44	-	2,96	-	2,96	-
142Z 20	1,35	-	1,68	-	3,39	-	1,63	-	3,39	-	3,39	-
172Z 13	-	1,91	-	3,36	-	3,10	-	1,61	-	3,10	-	3,10
172Z 14	1,57	2,17	1,95	3,60	2,55	3,50	1,29	1,76	2,55	3,50	2,55	3,50
172Z 15	1,67	2,43	2,08	3,85	2,86	3,92	1,40	1,91	2,86	3,92	2,86	3,92
172Z 16	1,78	2,69	2,21	4,09	3,17	4,35	1,50	2,06	3,17	4,35	3,17	4,35
172Z 18	1,99	3,22	2,47	4,58	3,79	5,20	1,70	2,33	3,79	5,20	3,79	5,20
172Z 20	2,20	-	2,74	0,00	4,39	-	1,88	-	4,39	-	4,39	-
При пролете L=6 м			L/200									
172Z 13	-	1,61	-	2,52	-	2,60	-	1,31	-	2,60	-	2,60
172Z 14	1,22	1,82	1,40	2,70	2,14	2,95	1,05	1,44	2,14	2,95	2,14	2,95
172Z 15	1,30	2,04	1,50	2,89	2,40	3,30	1,14	1,56	2,40	3,30	2,40	3,30
172Z 16	1,39	2,26	1,60	3,07	2,67	3,66	1,22	1,68	2,67	3,66	2,67	3,66
172Z 18	1,55	2,70	1,79	3,44	3,18	4,37	1,38	1,90	3,18	4,37	3,18	4,37
172Z 20	1,72	3,14	1,98	3,80	3,69	5,06	1,53	2,10	3,69	5,06	3,69	5,06
172Z 23	1,95	-	2,25	-	4,41	-	1,72	-	4,41	-	4,41	-
172Z 25	2,11	-	2,44	-	4,87	-	1,84	-	4,87	-	4,87	-
202Z 14	-	2,16	-	3,76	-	3,49	-	1,43	-	3,49	-	3,49
202Z 15	1,75	2,43	2,03	4,02	2,85	3,92	1,13	1,55	2,85	3,92	2,85	3,92
202Z 16	1,96	2,69	2,26	4,28	3,17	4,35	1,22	1,67	3,17	4,35	3,17	4,35
202Z 18	2,24	3,23	2,58	4,79	3,80	5,22	1,38	1,90	3,70	5,08	3,80	5,22
202Z 20	2,47	-	2,85	-	4,41	-	1,53	-	4,11	-	4,41	-
202Z 23	2,82	-	3,26	-	5,30	-	1,73	-	4,66	-	5,30	-
202Z 27	3,28	-	3,78	-	6,42	-	1,97	-	5,27	-	6,39	-
При пролете L=6.5 м			L/200									
172Z 13	-	1,36	-	2,06	-	2,22	-	1,08	-	2,22	-	2,22
172Z 14	0,97	1,54	1,12	2,21	1,83	2,51	0,87	1,19	1,83	2,51	1,83	2,51
172Z 15	1,03	1,73	1,19	2,37	2,05	2,81	0,94	1,29	2,05	2,81	2,05	2,81
172Z 16	1,10	1,92	1,27	2,51	2,27	3,11	1,01	1,39	2,27	3,11	2,27	3,11
172Z 18	1,22	2,29	1,41	2,81	2,71	3,72	1,15	1,58	2,71	3,72	2,71	3,72

Продолжение таблицы Б.3

1	2	3	4	5	6	7	8	9	10	11	12	13
172Z 20	1,36	-	1,57	-	3,14	-	1,27	-	3,14	-	3,14	-
172Z 23	1,54	-	1,78	-	3,76	-	1,44	-	3,76	-	3,76	-
172Z 25	1,67	-	1,93	-	4,15	-	1,53	-	4,15	-	4,15	-
202Z 14	-	1,83	-	3,10	-	2,97	-	1,18	-	2,97	-	2,97
202Z 15	1,49	2,06	1,72	3,30	2,43	3,34	0,94	1,28	2,43	3,34	2,43	3,34
202Z 16	1,58	2,29	1,83	3,52	2,70	3,71	1,01	1,38	2,70	3,71	2,70	3,71
202Z 18	1,78	2,75	2,05	3,94	3,24	4,45	1,14	1,57	3,16	4,34	3,24	4,45
202Z 20	1,97	-	2,27	-	3,76	-	1,26	-	3,51	-	3,76	-
202Z 23	2,24	-	2,58	-	4,52	-	1,44	-	3,98	-	4,52	-
202Z 27	2,61	-	3,01	-	5,47	-	1,63	-	4,51	-	5,47	-
При пролете L=7 м			L/200									
172Z 13	-	1,17	-	1,70	-	1,91	-	0,91	-	1,91	-	1,91
172Z 14	0,77	1,33	0,89	1,83	1,58	2,16	-	1,01	1,58	2,16	1,58	2,16
172Z 15	0,83	1,49	0,95	1,95	1,76	2,43	-	1,09	1,76	2,43	1,76	2,43
172Z 16	0,88	1,65	1,02	2,08	1,96	2,68	-	1,17	1,96	2,68	1,96	2,68
172Z 18	0,98	1,97	1,13	2,33	2,34	3,14	-	1,33	2,34	3,21	2,34	3,21
172Z 20	1,09	-	1,26	-	2,71	-	-	-	2,71	-	2,71	-
172Z 23	1,24	-	1,43	-	3,24	-	-	-	3,24	-	3,24	-
172Z 25	1,34	-	1,55	-	3,57	-	-	-	3,57	-	3,57	-
202Z 14	-	1,62	-	2,57	-	2,57	-	0,99	-	2,57	-	2,57
202Z 15	1,20	1,77	1,39	2,75	2,10	2,88	0,78	1,08	2,10	2,88	2,10	2,88
202Z 16	1,28	1,97	1,48	2,93	2,33	3,20	0,84	1,16	2,33	3,20	2,33	3,20
202Z 18	1,44	2,36	1,66	3,28	2,79	3,83	0,96	1,32	2,74	3,76	2,79	3,83
202Z 20	1,58	-	1,83	-	3,24	-	1,06	-	3,04	-	3,24	-
202Z 23	1,81	-	2,09	-	3,89	-	1,20	-	3,44	-	3,89	-
202Z 27	2,10	-	2,42	-	4,71	-	1,36	-	3,90	-	4,71	-

Продолжение таблицы Б.3

1	2	3	4	5	6	7	8	9	10	11	12	13
232Z 15	-	2,04	-	3,68	-	3,31	-	1,16	-	3,28	-	3,31
232Z 16	1,65	2,28	1,91	3,92	2,69	3,69	0,93	1,27	2,62	3,60	2,69	3,69
232Z 18	1,97	2,75	2,28	4,38	3,24	4,45	1,08	1,48	3,07	4,21	3,24	4,45
232Z 20	2,18	3,20	2,52	4,85	3,78	5,18	1,22	1,68	3,49	4,80	3,78	5,18
232Z 23	2,50	-	2,88	-	4,55	-	1,43	-	4,09	-	4,55	-
При пролете L=7.5 м			L/200									
202Z 14	-	1,37	-	2,16	-	2,24	-	0,84	-	2,24	-	2,24
202Z 15	0,98	1,54	1,13	2,30	1,83	2,51	-	0,91	1,83	2,51	1,83	2,51
202Z 16	1,05	1,72	1,21	2,46	2,03	2,78	-	0,98	2,03	2,78	2,03	2,78
202Z 18	1,17	2,05	1,35	2,75	2,43	3,34	-	1,12	2,39	3,29	2,43	3,34
202Z 20	1,29	-	1,49	-	2,82	-	-	-	2,66	-	2,82	-
202Z 23	1,47	-	1,70	-	3,39	-	-	-	3,01	-	3,39	-
202Z 27	1,72	-	1,98	-	4,10	-	-	-	3,41	-	4,10	-
232Z 15	-	1,78	-	3,10	-	2,89	-	0,99	-	2,86	-	2,89
232Z 16	1,44	1,98	1,66	3,29	2,35	3,21	-	1,08	2,29	3,14	2,35	3,21
232Z 18	1,61	2,39	1,86	3,69	2,82	3,87	-	1,26	2,69	3,69	2,82	3,87
232Z 20	1,79	2,78	2,06	4,09	3,29	4,52	-	1,44	3,07	4,20	3,29	4,52
232Z 23	2,04	-	2,36	-	3,96	-	-	-	3,58	-	3,96	-
232Z 25	2,21	-	2,55	-	4,40	-	-	-	3,89	-	4,40	-
При пролете L=8 м			L/200									
202Z 14	-	1,20	-	1,83	-	1,97	-	-	-	1,97	-	1,97
202Z 15	0,81	1,35	0,94	1,95	1,61	2,21	-	-	1,61	2,21	1,61	2,21
202Z 16	0,87	1,51	1,00	2,08	1,79	2,45	-	-	1,79	2,45	1,79	2,45
202Z 18	0,97	1,80	1,12	2,32	2,14	2,93	-	-	2,11	2,90	2,14	2,93
202Z 20	1,07	-	1,23	-	2,49	-	-	-	2,35	-	2,49	-
202Z 23	1,22	-	1,40	-	2,98	-	-	-	2,66	-	2,98	-
202Z 27	1,42	-	1,64	-	3,61	-	-	-	3,00	-	3,61	-
232Z 15	-	1,56	-	2,63	-	2,54	-	-	-	2,53	-	2,54
232Z 16	1,19	1,74	1,38	2,80	2,06	2,83	-	-	2,02	2,78	2,06	2,83
232Z 18	1,34	2,09	1,55	3,13	2,48	3,40	-	-	2,37	3,26	2,48	3,40

Продолжение таблицы Б.3

1	2	3	4	5	6	7	8	9	10	11	12	13
232Z 20	1,48	2,44	1,71	3,47	2,89	3,97	-	-	2,71	3,71	2,89	3,97
232Z 23	1,69	-	1,95	-	3,49	-	-	-	3,16	-	3,49	-
232Z 25	1,83	-	2,12	-	3,87	-	-	-	3,43	-	3,87	-
262Z 16	-	1,96	-	3,64	-	3,18	-	3,18	-	3,18	-	3,18
262Z 18	1,72	2,37	1,98	4,08	2,81	3,85	-	3,80	2,81	3,85	2,81	3,85
262Z 20	1,97	2,78	2,28	4,51	3,28	4,52	-	4,32	3,28	4,52	3,28	4,52
При пролете L=8.5 м			L/200									
232Z 15	-	1,37	-	2,25	-	2,25	-	-	-	2,25	-	2,25
232Z 16	1,00	1,54	1,15	2,39	1,83	2,50	-	-	1,79	2,46	1,83	2,50
232Z 18	1,12	1,85	1,29	2,68	2,20	3,01	-	-	2,11	2,89	2,20	3,01
232Z 20	1,24	2,15	1,43	2,96	2,56	3,51	-	-	2,41	3,31	2,56	3,51
232Z 23	1,41	-	1,63	-	3,09	-	-	-	2,81	-	3,09	-
232Z 25	1,53	-	1,76	-	3,42	-	-	-	3,06	-	3,42	-
262Z 16	-	1,73	-	3,12	-	2,82	-	-	-	2,82	-	2,82
262Z 18	1,49	2,10	1,72	3,49	2,49	3,42	-	-	2,49	3,42	2,49	3,42
262Z 20	1,65	2,46	1,91	3,87	2,91	3,99	-	-	2,91	3,99	2,91	3,99
262Z 23	1,89	-	2,18	-	3,53	-	-	-	3,53	-	3,53	-
262Z 25	2,04	-	2,36	-	3,93	-	-	-	3,93	-	3,93	-
При пролете L=9 м			L/200									
232Z 15	-	1,22	-	1,94	-	2,00	-	-	-	-	-	2,00
232Z 16	0,84	1,36	0,97	2,06	1,63	2,23	-	-	-	-	1,63	2,23
232Z 18	0,94	1,65	1,09	2,30	1,96	2,69	-	-	-	-	1,96	2,69
232Z 20	1,05	1,92	1,21	2,55	2,29	3,14	-	-	-	-	2,29	3,14
232Z 23	1,19	-	1,38	-	2,75	-	-	-	-	-	2,75	-
232Z 25	1,29	-	1,49	-	3,06	-	-	-	-	-	3,06	-
262Z 16	-	1,54	-	2,69	-	2,52	-	-	-	-	-	2,52
262Z 18	1,26	1,86	1,46	3,02	2,22	3,04	-	-	-	-	2,22	3,04
262Z 20	1,40	2,18	1,61	3,34	2,60	3,56	-	-	-	-	2,60	3,56
262Z 23	1,59	-	1,84	-	3,15	-	-	-	-	-	3,15	-
262Z 25	1,72	-	1,99	-	3,51	-	-	-	-	-	3,51	-



Продолжение таблицы Б.3

1	2	3	4	5	6	7	8	9	10	11	12	13
При пролете L=9.5 м			L/200									
262Z 16	-	1,38	-	2,34	-	2,26	-	-	-	-	-	2,26
262Z 18	1,08	1,67	1,24	2,62	1,99	2,73	-	-	-	-	1,99	2,73
262Z 20	1,19	1,96	1,37	2,90	2,33	3,20	-	-	-	-	2,33	3,20
262Z 23	1,36	-	1,57	-	2,82	-	-	-	-	-	2,82	-
262Z 25	1,47	-	1,69	-	3,14	-	-	-	-	-	2,32	-
262Z 29	1,68	-	1,94	-	3,78	-	-	-	-	-	3,78	-
302Z 20	-	2,57	-	4,87	0,00	4,20	-	-	-	4,20	-	4,20
302Z 23	2,35	3,24	2,71	5,56	3,85	5,28	-	-	3,85	5,28	3,85	5,28
При пролете L=10 м			L/225									
262Z 16	-	1,24	-	1,82	-	2,04	-	-	-	-	-	2,04
262Z 18	0,92	1,51	0,94	2,03	1,79	2,46	-	-	-	-	1,79	2,46
262Z 20	1,01	1,76	1,04	2,25	2,11	2,89	-	-	-	-	2,11	2,89
262Z 23	1,16	-	1,19	-	2,55	-	-	-	-	-	2,55	-
262Z 25	1,26	-	1,29	-	2,84	-	-	-	-	-	2,84	-
262Z 29	1,44	-	1,48	-	3,41	-	-	-	-	-	3,41	-
302Z 20	-	2,08	-	3,78	-	3,63	-	-	-	3,79	-	3,79
302Z 23	2,01	2,92	2,06	4,33	3,47	4,77	-	-	3,47	4,77	3,47	4,77
302Z 25	2,18	-	2,24	-	3,95	-	-	-	3,95	-	3,95	-
302Z 29	2,51	-	2,58	-	4,87	-	-	-	4,87	-	4,87	-
При пролете L=10.5 м			L/225									
262Z 16	-	1,12	-	1,59	-	1,85	-	-	-	-	-	1,85
262Z 18	0,80	1,36	0,82	1,78	1,63	2,24	-	-	-	-	1,63	2,24
262Z 20	0,87	-	0,90	-	1,91	-	-	-	-	-	1,91	-
262Z 23	1,00	-	1,02	-	2,32	-	-	-	-	-	2,32	-
262Z 25	1,08	-	1,11	-	2,57	-	-	-	-	-	2,57	-
262Z 29	1,25	-	1,28	-	3,09	-	-	-	-	-	3,09	-
302Z 20	-	2,10	-	3,33	-	3,44	-	-	-	3,44	-	3,44
302Z 23	1,74	2,64	1,78	3,81	3,15	4,32	-	-	3,15	4,32	3,15	4,32
302Z 25	1,89	-	1,94	-	3,58	-	-	-	3,58	-	3,58	-
302Z 29	2,18	-	2,23	-	4,41	-	-	-	4,41	-	4,41	-

Продолжение таблицы Б.3

1	2	3	4	5	6	7	8	9	10	11	12	13
342Z 23	-	3,00	-	5,00	-	4,91	-	-	-	4,91	-	4,91
342Z 25	2,48	3,43	2,54	5,42	4,08	5,60	-	-	4,08	5,60	4,08	5,60
342Z 27	2,73	-	2,80	-	4,57	-	-	-	4,57	-	4,57	-
342Z 30	3,02	-	3,10	-	5,30	-	-	-	5,30	-	5,30	-
При пролете L=11 м			L/225									
262Z 16	-	1,02	-	1,40	-	1,68	-	-	-	-	-	1,68
262Z 18	0,69	1,23	0,70	1,57	1,48	2,04	-	-	-	-	1,48	2,04
262Z 20	0,76	-	0,78	-	1,74	-	-	-	-	-	1,74	-
262Z 23	0,87	-	0,89	-	2,11	-	-	-	-	-	2,11	-
262Z 25	0,94	-	0,96	-	2,35	-	-	-	-	-	2,35	-
262Z 29	1,08	-	1,11	-	2,82	-	-	-	-	-	2,82	-
302Z 20	-	1,90	-	2,94	-	3,13	-	-	-	3,13	-	3,13
302Z 23	1,51	2,40	1,55	3,36	287,10	3,94	-	-	2,87	3,94	2,87	3,94
302Z 25	1,64	-	1,68	-	3,26	-	-	-	3,26	-	3,26	-
302Z 29	1,89	-	1,94	-	4,02	-	-	-	4,02	-	4,02	-
342Z 23	-	2,73	-	4,43	-	4,48	-	-	0,00	4,48	0,00	4,48
342Z 25	2,21	3,12	2,26	4,80	3,71	5,10	-	-	3,71	5,10	3,71	5,10
342Z 27	2,38	-	2,44	-	4,16	-	-	-	4,16	-	4,16	-
342Z 30	2,63	-	2,70	-	4,83	-	-	-	4,83	-	4,83	-
При пролете L=11.5 м			L/225									
302Z 20	-	1,74	-	2,61	-	2,86	-	-	-	2,86	-	2,86
302Z 23	1,33	2,19	1,36	2,98	2,63	3,60	-	-	2,63	3,60	2,63	3,60
302Z 25	1,44	-	1,47	-	2,99	-	-	-	2,99	-	2,99	-
302Z 29	1,65	-	1,70	-	3,68	-	-	-	3,68	-	3,68	-
342Z 23	-	2,47	-	3,94	-	4,09	-	-	-	4,09	-	4,09
342Z 25	1,93	2,85	1,98	4,26	3,40	4,66	-	-	3,40	4,66	3,40	4,66
342Z 27	2,08	-	2,14	-	3,81	-	-	-	3,81	-	3,81	-
342Z 30	2,30	-	2,36	-	4,41	-	-	-	4,41	-	4,41	-

Продолжение таблицы Б.3

1	2	3	4	5	6	7	8	9	10	11	12	13
При пролете L=12 м			L/250									
302Z 20	-	1,59		2,09	-	2,63	-	-	-	2,63	-	2,63
302Z 23	1,16	2,01	1,07	2,39	2,41	3,31	-	-	2,41	3,31	2,41	3,31
302Z 25	1,26	-	1,16	-	2,75	-	-	-	2,75	-	2,75	-
302Z 29	1,45	-	1,34	-	3,39	-	-	-	3,39	-	3,39	-
342Z 23	-	2,29	-	3,16	-	3,76	-	-	-	3,76	-	3,76
Примечание 1 Предельные нагрузки определялись для профилей с расчетными геометрическими характеристиками по каталогу METSEC plc 2008 2 Предельные нормативные и расчетные нагрузки определялись для прогонов из стали марки 350 по ГОСТ Р 52246												

Таблица Б.4 - Предельные нагрузки для системы неразрезных прогонов из Z- образных профилей, соединенных внахлест на опорах

Марка профиля	Нормативная нагрузка, кН/м				Расчетная нагрузка, кН/м							
	Вертикальная нагрузка		Прогиб		Вертикальная нагрузка		При ветровом отсосе и числе распорок между прогонами					
							0		1		2	
	Крайний прогон	Средний прогон	Крайний прогон	Средний прогон	Крайний прогон	Средний прогон	Крайний прогон	Средний прогон	Крайний прогон	Средний прогон	Крайний прогон	Средний прогон
1	2	3	4	5	6	7	8	9	10	11	12	13
При пролете L=6 м			L/200									
172Z 13	-	1,33	-	3,93	-	2,13	-	2,19	-	-	-	-
172Z 14	1,15	1,54	1,71	4,22	1,84	2,46	1,21	2,41	-	-	-	-
172Z 15	1,31	1,75	1,83	4,51	2,10	2,80	1,32	2,62	-	-	-	-
172Z 16	1,48	1,98	1,95	4,80	2,37	3,17	1,42	2,82	-	-	-	-
172Z 18	1,84	2,46	2,18	5,37	2,94	3,94	1,60	3,19	-	-	-	-
172Z 20	2,22	2,98	2,41	5,93	3,56	4,76	1,77	3,53	-	-	-	-
172Z 22	2,83	3,80	2,75	6,77	4,52	6,08	2,13	3,98	-	-	-	-
172Z 25	3,25	-	2,97	-	5,19	-	214,11	-	-	-	-	-
202Z 14	-	1,61	-	6,16	-	2,57	-	2,40	-	-	-	-
202Z 15	1,38	1,84	2,68	6,58	2,21	2,94	1,31	2,60	-	-	-	-
202Z 16	1,56	2,08	2,85	7,00	2,50	3,33	1,41	2,80	-	-	-	-
202Z 18	1,95	2,60	3,19	7,84	3,12	4,15	1,60	3,18	-	-	-	-
202Z 20	2,37	3,15	3,53	8,67	3,79	5,04	1,78	3,53	-	-	-	-
202Z 22	3,04	4,05	4,03	9,90	4,86	6,48	2,02	4,00	-	-	-	-
202Z 27	3,99	-	4,68	-	6,38	-	2,29	-	-	-	-	-
При пролете L=6.5 м			L/200									
202Z 14	-	1,50	-	4,86	-	2,40	-	1,99	-	-	-	-
202Z 15	1,27	1,71	2,11	5,19	2,03	2,74	1,09	2,17	-	-	-	-
202Z 16	1,44	1,94	2,24	5,52	2,30	3,10	1,18	2,33	-	-	-	-
202Z 18	1,79	2,41	2,51	6,18	2,87	3,86	1,34	2,65	-	-	-	-
202Z 20	2,17	2,93	2,77	6,84	3,48	4,68	1,48	2,94	-	-	-	-
202Z 22	2,78	3,75	3,17	7,81	4,45	6,00	1,68	3,33	-	-	-	-
202Z 27	3,64	-	3,68	-	5,82	-	1,90	2,35	-	-	-	-
232Z 15	-	1,77	-	7,21	-	2,84	-	2,56	-	-	-	-
232Z 16	1,50	2,01	3,12	7,67	2,39	3,21	1,29	2,98	-	-	-	-

Продолжение таблицы Б.4

1	2	3	4	5	6	7	8	9	10	11	12	13
232Z 18	1,88	2,51	3,49	8,59	3,00	4,02	1,50	3,38	-	-	-	-
232Z 20	2,28	3,06	3,86	9,50	3,66	4,89	1,70	3,93	-	-	-	-
232Z 22	2,94	3,94	4,42	10,86	4,71	6,31	1,98	-	-	-	-	-
232Z 25	3,16	-	4,78	-	5,45	-	2,15	-	-	-	-	-
При пролете L=7 м			L/200									
232Z 15	-	1,52	-	5,71	-	2,42	-	1,97	-	-	-	-
232Z 16	1,29	1,72	2,47	6,08	2,06	2,75	1,09	2,15	-	-	-	-
232Z 18	1,62	2,15	2,77	6,81	2,59	3,44	1,27	2,50	-	-	-	-
232Z 20	1,97	2,61	3,06	7,53	3,15	4,18	1,44	2,83	-	-	-	-
232Z 22	2,53	3,37	3,50	8,60	4,05	5,38	1,67	3,30	-	-	-	-
232Z 25	2,93	-	3,79	-	4,69	-	1,81	-	-	-	-	-
262Z 16	-	1,77	-	8,14	-	2,82	-	2,12	-	-	-	-
262Z 18	1,78	2,22	3,72	9,12	2,68	3,54	1,25	2,47	-	-	-	-
262Z 20	2,04	2,70	4,12	10,09	3,27	4,33	1,42	2,80	-	-	-	-
262Z 22	2,65	3,50	4,70	11,53	4,23	5,60	1,66	3,27	-	-	-	-
262Z 25	3,07	4,07	5,09	12,48	4,92	6,51	1,80	3,56	-	-	-	-
262Z 30	3,98	-	5,85	-	6,37	-	2,06	-	-	-	-	-
При пролете L=7.5 м			L/200									
232Z 15	-	1,43	-	4,65	-	2,29	-	1,69	-	-	-	-
232Z 16	1,20	1,62	2,01	4,95	1,93	2,59	-	1,84	2,01	-	-	-
232Z 18	1,51	2,02	2,39	5,55	2,41	3,24	-	2,10	2,51	-	-	-
232Z 20	1,83	2,46	2,49	6,14	2,93	3,94	-	2,43	3,04	-	-	-
232Z 22	2,35	3,16	2,84	7,01	3,76	5,06	-	2,83	3,84	-	-	-
232Z 25	2,72	-	3,07	-	4,35	-	-	-	4,44	-	-	-
262Z 16	-	1,67	-	6,63	-	2,61	-	1,81	-	-	-	-
262Z 18	1,56	2,09	3,02	7,43	2,50	3,35	1,07	2,11	-	-	-	-
262Z 20	1,91	2,55	3,34	8,22	3,05	4,08	1,22	2,40	-	-	-	-
262Z 22	2,46	3,30	3,82	9,40	3,94	5,27	1,42	2,80	-	-	-	-
262Z 25	2,86	3,81	4,12	10,17	4,57	6,12	1,55	3,05	-	-	-	-

Продолжение таблицы Б.4

1	2	3	4	5	6	7	8	9	10	11	12	13
262Z 30	3,69	-	4,75	-	5,91	-	1,77	-	-	-	-	-
При пролете L=8 м			L/200									
262Z 16	-	1,46	-	5,42	-	2,33	-	1,56	-	-	-	-
262Z 18	1,37	1,83	2,46	6,07	2,20	2,92	-	1,82	2,30	-	-	-
262Z 20	1,68	2,22	2,73	6,71	2,68	3,56	-	2,07	2,80	-	-	-
262Z 22	2,16	2,87	3,12	7,67	3,46	4,60	-	2,41	3,50	-	-	-
262Z 25	2,51	3,33	3,37	8,30	4,01	5,33	-	2,62	3,81	-	-	-
262Z 30	3,24	-	3,88	-	5,18	-	-	-	4,36	-	-	-
302Z 20	-	2,37	-	11,61	-	3,79	-	3,94	-	-	-	-
302Z 22	2,37	3,11	5,42	13,28	3,80	4,98	2,40	4,73	-	-	-	-
302Z 25	2,59	3,65	5,87	14,38	4,46	5,84	2,65	5,25	-	-	-	-
302Z 30	3,67	-	6,76	-	5,88	-	3,14	-	-	-	-	-
При пролете L=8.5 м			L/200									
262Z 16	-	1,39	-	4,52	-	2,22	-	-	-	2,31	-	-
262Z 18	1,29	1,74	2,05	5,07	2,07	2,78	-	-	2,12	2,88	-	-
262Z 20	1,58	2,12	2,27	5,61	2,52	3,38	-	-	2,64	3,50	-	-
262Z 22	2,03	2,73	2,59	6,41	3,25	4,36	-	-	3,13	4,49	-	-
262Z 25	2,35	3,16	2,81	6,94	3,76	5,06	-	-	3,40	5,20	-	-
262Z 30	3,03	-	3,23	-	4,85	-	-	-	3,90	-	-	-
302Z 20	-	2,26	-	9,70	-	3,62	-	-	-	3,42	-	-
302Z 22	2,24	2,97	4,51	11,09	3,59	4,75	-	-	3,75	4,12	-	-
302Z 25	2,63	3,48	4,89	12,02	4,20	5,56	-	-	4,38	4,58	-	-
302Z 30	3,46	-	5,63	-	5,54	-	-	-	5,74	-	-	-
При пролете L=9 м			L/200									
262Z 16	-	1,23	-	3,78	-	1,96	-	-	-	2,06	-	-
262Z 18	1,15	1,54	1,71	4,23	1,84	2,46	-	-	1,95	2,56	-	-
262Z 20	1,40	1,87	1,89	4,68	2,24	2,99	-	-	2,36	3,11	-	-
262Z 22	1,81	2,41	2,16	5,35	2,89	3,86	-	-	2,80	3,05	-	-
262Z 25	2,09	2,79	2,34	5,79	3,35	4,47	-	-	3,05	4,61	-	-
262Z 30	2,69	-	2,69	-	4,31	-	-	-	3,49	-	-	-

Продолжение таблицы Б.4

1	2	3	4	5	6	7	8	9	10	11	12	13
30Z 20	-	2,01	-	8,35	-	3,21	-	-	-	3,35	-	-
30Z 22	2,00	2,63	3,77	9,27	3,20	4,21	-	-	3,36	-	-	-
30Z 25	2,34	3,08	4,08	10,05	3,75	4,93	-	-	3,93	4,37	-	-
30Z 30	3,08	-	4,70	-	4,93	-	-	-	5,14	5,11	-	-
При пролете L=9.5 м			L/200									
26Z 16	-	1,18	-	3,22	-	1,88	-	-	-	-	-	1,97
26Z 18	1,09	1,47	1,45	3,60	1,74	2,35	-	-	-	-	1,85	2,46
26Z 20	1,33	1,79	1,60	3,99	2,12	2,86	-	-	-	-	2,24	2,98
26Z 22	1,71	2,30	1,83	4,55	2,73	3,68	-	-	-	-	2,86	3,81
26Z 25	1,97	2,66	1,98	4,91	3,16	4,26	-	-	-	-	3,30	4,40
26Z 30	2,51	-	2,28	-	4,02	-	-	-	-	-	4,19	-
30Z 20	-	1,93	-	6,90	-	3,08	-	-	-	3,22	-	-
30Z 22	1,90	2,52	3,20	7,90	3,04	4,03	-	-	3,20	4,20	-	-
30Z 25	2,22	2,95	3,46	8,56	3,56	4,72	-	-	3,74	4,90	-	-
30Z 30	2,92	-	3,99	-	4,67	-	-	-	4,88	-	-	-
При пролете L=10 м			L/225									
30Z 20	-	1,73	-	5,20	-	2,76	-	-	-	2,90	-	-
30Z 22	1,71	2,26	2,41	5,95	2,74	3,61	-	-	2,90	3,78	-	-
30Z 25	2,00	2,64	2,61	6,45	3,21	4,23	-	-	3,38	4,41	-	-
30Z 30	2,63	-	3,01	-	4,21	-	-	-	4,42	-	-	-
34Z 22	-	2,33	-	8,02	-	3,73	-	-	-	3,91	-	-
34Z 25	2,08	2,74	3,53	7,82	3,33	4,38	-	-	3,52	4,57	-	-
34Z 27	2,41	3,16	3,80	9,36	3,85	5,06	-	-	4,06	5,27	-	-
34Z 30	2,93	-	4,20	-	4,68	-	-	-	4,91	-	-	-
При пролете L=10.5 м			L/225									
30Z 20	-	1,74	-	4,50	-	2,66	-	-	-	2,80	-	-
30Z 22	1,63	2,18	2,07	5,15	2,61	3,48	-	-	2,78	3,65	-	-
30Z 25	1,91	2,54	2,25	5,58	3,06	4,07	-	-	3,24	4,25	-	-
30Z 30	2,50	-	2,59	-	4,01	-	-	-	4,36	-	-	-

Продолжение таблицы Б.4

1	2	3	4	5	6	7	8	9	10	11	12	13
342Z 22	-	2,25	-	6,94	-	3,60	-	-	-	3,78	-	-
342Z 25	1,99	2,64	3,04	7,52	3,18	4,22	-	-	3,37	4,41	-	-
342Z 27	2,30	3,05	3,38	8,10	3,68	4,88	-	-	3,89	5,09	-	-
342Z 30	2,79	-	3,62	-	4,47	-	-	-	4,70	-	-	-
При пролете L=11 м			L/225									
302Z 20	-	1,50	-	3,88	-	2,41	-	-	-	2,55	-	-
302Z 22	1,48	1,97	1,79	4,44	2,37	3,15	-	-	2,54	3,31	-	-
302Z 25	1,73	2,30	1,93	4,81	2,78	3,68	-	-	2,96	3,86	-	-
302Z 30	2,28	-	2,23	-	3,64	-	-	-	3,85	-	-	-
342Z 22	-	2,04	-	5,99	-	3,26	-	-	-	3,44	-	-
342Z 25	1,81	2,39	2,62	6,50	2,89	3,82	-	-	3,09	4,01	-	-
342Z 27	2,09	2,76	2,83	6,99	3,34	4,41	-	-	3,55	4,62	-	-
342Z 30	2,54	-	3,12	-	4,06	-	-	-	4,29	-	-	-
При пролете L=11.5 м			L/225									
302Z 20	-	1,45	-	3,40	-	2,33	-	-	-	2,47	-	-
302Z 22	1,42	1,90	1,56	3,89	2,27	3,04	-	-	2,44	3,21	-	-
302Z 25	1,66	2,22	1,68	4,21	2,66	3,55	-	-	2,84	3,73	-	-
302Z 30	2,17	-	1,94	-	3,48	-	-	-	3,69	-	-	-
342Z 22	-	1,97	-	5,25	-	3,15	-	-	-	3,33	-	-
342Z 25	1,73	2,31	2,29	5,37	2,77	3,69	-	-	2,97	3,89	-	-
342Z 27	1,94	2,67	2,47	6,13	3,20	4,27	-	-	3,41	4,48	-	-
342Z 30	2,43	-	2,73	-	3,89	-	-	-	4,12	-	-	-
При пролете L=12 м			L/250									
302Z 20	-	1,33	-	2,68	-	2,12	-	-	-	2,27	-	-
302Z 22	1,30	1,73	1,22	3,07	2,08	2,77	-	-	2,25	2,94	-	-
302Z 25	1,52	2,03	1,32	3,32	2,43	3,24	-	-	2,61	3,42	-	-



Окончание таблицы Б.4

1	2	3	4	5	6	7	8	9	10	11	12	13
302Z 30	1,99	-	1,53	-	3,19	-	-	-	3,39	-	-	-
342Z 22	-	1,80	-	4,15	-	2,88	-	-	-	3,05	-	-
342Z 25	1,59	2,11	1,80	4,49	2,54	3,37	-	-	2,73	3,56	-	-
342Z 27	1,83	2,43	1,94	4,84	2,94	3,85	-	-	3,14	4,10	-	-
342Z 30	2,23	-	2,15	-	3,56	-	-	-	3,79	-	-	-
Примечание												
1 Предельные нагрузки определялись для профилей с расчетными геометрическими характеристиками по каталогу METSEC plc 2008												
2 Предельные нормативные и расчетные нагрузки определялись для прогонов из стали марки 350 по ГОСТ Р 52246												

Приложение В  
(рекомендуемое)

Таблица В.1 - Предельные нормативные нагрузки от ветрового давления на стеновые ригели с муфтами на опорах

Марка профиля		Допускаемая нагрузка в кН/м <sup>2</sup> при шаге ригелей в мм			
		1000	1500	1800	2000
		Пролет 5,0 м			
142 Z 13	142 C 13	1,91	1,27	1,06	0,95
142 Z 14	142 C 14	2,05	1,37	1,14	1,03
142 Z 15	142 C 15	2,12	1,41	1,18	1,06
172 Z 13	172 C 13	2,43	1,62	1,35	1,21
172 Z 14	172 C 14	2,76	1,84	1,53	1,38
172 Z 15	172 C 15	3,09	2,06	1,72	1,55
172 Z 16	172 C 16	3,43	2,29	1,91	1,72
		Пролет 5,5 м			
142 Z 13	142 C 13	1,46	0,97	0,81	0,73
142 Z 14	142 C 14	1,57	1,05	0,87	0,78
142 Z 15	142 C 15	1,68	1,12	0,93	0,84
172 Z 13	172 C 13	1,99	1,33	1,11	1
172 Z 14	172 C 14	2,26	1,51	1,26	1,13
172 Z 15	172 C 15	2,54	1,69	1,41	1,27
172 Z 16	172 C 16	2,82	1,88	1,56	1,41
		Пролет 6,0 м			
142 Z 13	142 C 13	1,14	0,76	0,64	0,57
142 Z 14	142 C 14	1,23	0,82	0,68	0,61
142 Z 15	142 C 15	1,31	0,87	0,73	0,66
172 Z 13	172 C 13	1,66	1,11	0,92	0,83
172 Z 14	172 C 14	1,89	1,26	1,05	0,95
172 Z 15	172 C 15	2,08	1,38	1,15	1,04
202 Z 14	202 C 14	2,24	1,49	1,24	1,12
202 Z 15	202 C 15	2,52	1,68	1,4	1,26
202 Z 16	202 C 16	2,81	1,87	1,56	1,4
		Пролет 6,5 м			
142 Z 13	142 C 13	0,91	0,61	0,51	0,46
142 Z 14	142 C 14	0,98	0,65	0,55	0,49
142 Z 15	142 C 15	1,05	0,7	0,58	0,52
172 Z 13	172 C 13	1,45	0,96	0,8	0,72
172 Z 14	172 C 14	1,55	1,03	0,86	0,78
172 Z 15	172 C 15	1,66	1,11	0,92	0,83
202 Z 14	202 C 14	1,97	1,31	1,09	0,98
202 Z 15	202 C 15	2,2	1,46	1,22	1,1
202 Z 16	202 C 16	2,44	1,63	1,36	1,22
202 Z 18	202 C 18	2,78	1,86	1,55	1,39
		Пролет 7,0 м			
142 Z 15	142 C 14	0,85	0,57	0,47	0,43
142 Z 16	142 C 15	0,9	0,6	0,5	0,45
172 Z 13	172 C 13	1,17	0,78	0,65	0,59
172 Z 14	172 C 14	1,26	0,84	0,7	0,63
172 Z 15	172 C 15	1,35	0,9	0,75	0,67
202 Z 14	202 C 14	1,68	1,12	0,93	0,84
202 Z 15	202 C 15	1,89	1,26	1,05	0,94
202 Z 16	202 C 16	2,02	1,35	1,12	1,01
202 Z 18	202 C 18	2,26	1,51	1,26	1,13
232 Z 15	232 C 15	2,17	1,45	1,21	1,09
232 Z 16	232 C 16	2,42	1,62	1,35	1,21

Продолжение таблицы В.1

Марка профиля		Допускаемая нагрузка в кН/м <sup>2</sup> при шаге ригелей в мм			
		1000	1500	1800	2000
		Пролет 7,5 м			
172 Z 13	172 C 13	0,97	0,64	0,54	0,48
172 Z 14	172 C 14	1,04	0,69	0,58	0,52
172 Z 15	172 C 15	1,11	0,74	0,62	0,56
202 Z 14	202 C 14	1,46	0,97	0,81	0,73
202 Z 15	202 C 15	1,57	1,04	0,87	0,78
202 Z 16	202 C 16	1,67	1,11	0,93	0,83
232 Z 15	232 C 15	1,89	1,26	1,05	0,94
232 Z 16	232 C 16	2,11	1,4	1,17	1,05
232 Z 18	232 C 18	2,52	1,68	1,4	1,26
		Пролет 8,0 м			
202 Z 14	202 C 14	1,22	0,81	0,68	0,61
202 Z 15	202 C 15	1,31	0,87	0,73	0,65
202 Z 16	202 C 16	1,39	0,93	0,77	0,7
202 Z 18	202 C 18	1,56	1,04	0,87	0,78
232 Z 15	232 C 15	1,66	1,1	0,92	0,83
232 Z 16	232 C 16	1,85	1,23	1,03	0,92
232 Z 18	232 C 18	2,1	1,4	1,17	1,05
262 Z 16	262 C 16	2,08	1,39	1,16	1,04
262 Z 18	262 C 18	2,52	1,68	1,4	1,26
		Пролет 8,5 м			
202 Z 14	202 C 14	1,03	0,69	0,57	0,52
202 Z 15	202 C 15	1,1	0,73	0,61	0,55
202 Z 16	202 C 16	1,17	0,78	0,65	0,59
202 Z 18	202 C 18	1,31	0,88	0,73	0,66
232 Z 15	232 C 15	1,46	0,97	0,81	0,73
232 Z 16	232 C 16	1,58	1,06	0,88	0,79
232 Z 18	232 C 18	1,77	1,18	0,99	0,89
262 Z 16	262 C 16	1,84	1,22	1,02	0,92
262 Z 18	262 C 18	2,23	1,49	1,24	1,11
262 Z 20	262 C 20	2,56	1,71	1,42	1,28
		Пролет 9,0 м			
202 Z 14	202 C 14	0,88	0,59	0,49	0,44
202 Z 15	202 C 15	0,94	0,63	0,52	0,47
202 Z 16	202 C 16	1	0,67	0,56	0,5
202 Z 18	202 C 18	1,12	0,75	0,62	0,56
232 Z 15	232 C 15	1,27	0,84	0,7	0,63
232 Z 16	232 C 16	1,35	0,9	0,75	0,67
232 Z 18	232 C 18	1,51	1,01	0,84	0,76
262 Z 16	262 C 16	1,63	1,09	0,91	0,82
262 Z 18	262 C 18	1,97	1,31	1,1	0,99
262 Z 20	262 C 20	2,18	1,45	1,21	1,09
262 Z 23	262 C 23	2,49	1,66	1,39	1,25
		Пролет 9,5 м			
232 Z 15	232 C 15	1,09	0,73	0,61	0,54
232 Z 16	232 C 16	1,16	0,77	0,64	0,58
232 Z 18	232 C 18	1,3	0,87	0,72	0,65
262 Z 16	262 C 16	1,46	0,97	0,81	0,73
262 Z 18	262 C 18	1,69	1,13	0,94	0,85
262 Z 20	262 C 20	1,88	1,25	1,04	0,94
262 Z 23	262 C 23	2,14	1,43	1,19	1,07

Продолжение таблицы В.1

Марка профиля		Допускаемая нагрузка в кН/м <sup>2</sup> при шаге ригелей в мм			
		1000	1500	1800	2000
		Пролет 10,0 м			
232 Z 15	232 C 15	0,94	0,63	0,52	0,47
232 Z 16	232 C 16	1	0,67	0,56	0,5
232 Z 18	232 C 18	1,12	0,75	0,62	0,56
262 Z 16	262 C 16	1,31	0,87	0,73	0,66
262 Z 18	262 C 18	1,47	0,98	0,82	0,73
262 Z 20	262 C 20	1,62	1,08	0,9	0,81
302 Z 20	302 C 20	2,49	1,66	1,38	1,25
		Пролет 10,5 м			
232 Z 15	232 C 15	0,82	0,55	0,46	0,41
232 Z 16	232 C 16	0,88	0,58	0,49	0,44
232 Z 18	232 C 18	0,98	0,65	0,54	0,49
262 Z 16	262 C 16	1,14	0,76	0,63	0,57
262 Z 18	262 C 18	1,28	0,85	0,71	0,64
262 Z 20	262 C 20	1,42	0,94	0,79	0,71
302 Z 20	302 C 20	2,27	1,52	1,26	1,14
302 Z 23	302 C 23	2,72	1,81	1,51	1,36
		Пролет 11,0 м			
262 Z 16	262 C 16	1	0,67	0,56	0,5
262 Z 18	262 C 18	1,12	0,75	0,62	0,56
262 Z 20	262 C 20	1,24	0,83	0,69	0,62
302 Z 20	302 C 20	2,07	1,38	1,15	1,03
302 Z 23	302 C 23	2,38	1,59	1,32	1,19
302 Z 25	302 C 25	2,58	1,72	1,44	1,29
		Пролет 11,5 м			
262 Z 16	262 C 16	0,86	0,57	0,48	0,43
262 Z 18	262 C 18	0,99	0,66	0,55	0,5
262 Z 20	262 C 20	1,1	0,73	0,61	0,55
302 Z 20	302 C 20	1,84	1,23	1,02	0,92
302 Z 23	302 C 23	2,11	1,4	1,17	1,05
302 Z 25	302 C 25	2,28	1,52	1,27	1,14
342 Z 23	342 C 23	2,71	1,8	1,5	1,35
		Пролет 12,0 м			
262 Z 16	262 C 16	0,79	0,52	0,44	0,39
262 Z 18	262 C 18	0,88	0,59	0,49	0,44
262 Z 20	262 C 20	0,97	0,65	0,54	0,49
302 Z 20	302 C 20	1,63	1,09	0,91	0,82
302 Z 23	302 C 23	1,87	1,25	1,04	0,93
302 Z 25	302 C 25	2,02	1,35	1,12	1,01
342 Z 23	342 C 23	2,45	1,63	1,36	1,23
342 Z 25	342 C 25	2,65	1,77	1,47	1,33

Примечание - Нагрузки на ригели от собственного веса ограждающей конструкции стены принята равной не более 12,5 кг/кв. м.

Таблица В.2 - Предельные нормативные нагрузки от ветрового давления на однопролетные стеновые ригели

Марка профиля		Допускаемая нагрузка в кН/м <sup>2</sup> при шаге ригелей в мм			
		1000	1500	1800	2000
		Пролет 3,5 м			
142 Z 13	142 С 13	3,03	2,02	1,68	1,51
		3,03	2,02	1,68	1,51
142 Z 14	142 С 14	3,25	2,17	1,81	1,62
		3,25	2,17	1,81	1,62
		Пролет 4,0 м			
142 Z 13	142 С 13	2,03	1,35	1,13	1,01
142 Z 14	142 С 14	2,18	1,45	1,21	1,09
142 Z 15	142 С 15	2,32	1,55	1,29	1,16
142 Z 16	142 С 16	2,47	1,65	1,37	1,24
		Пролет 4,5 м			
142 Z 13	142 С 13	1,42	0,95	0,79	0,71
142 Z 14	142 С 14	1,53	1,02	0,85	0,76
142 Z 15	142 С 15	1,63	1,09	0,91	0,82
172 Z 13	172 С 13	2,27	1,52	1,26	1,14
172 Z 14	172 С 14	2,51	1,67	1,39	1,25
172 Z 15	172 С 15	2,68	1,79	1,49	1,34
172 Z 16	172 С 16	2,85	1,9	1,58	1,43
		Пролет 5,0 м			
142 Z 13	142 С 13	1,04	0,69	0,58	0,52
142 Z 14	142 С 14	1,12	0,74	0,62	0,56
172 Z 13	172 С 13	1,7	1,13	0,95	0,85
172 Z 14	172 С 14	1,83	1,22	1,02	0,91
172 Z 15	172 С 15	1,95	1,3	1,09	0,98
202 Z 14	202 С 14	2,47	1,64	1,37	1,23
202 Z 15	202 С 15	2,77	1,85	1,54	1,39

Продолжение таблицы В.2

Марка профиля		Допускаемая нагрузка в кН/м <sup>2</sup> при шаге ригелей в мм			
		1000	1500	1800	2000
			Пролет 5,5 м		
142 Z 13	142 C 13	0,78	0,52	0,43	0,39
142 Z 14	142 C 14	0,84	0,56	0,47	0,42
142 Z 15	142 C 15	0,89	0,6	0,5	0,45
172 Z 13	172 C 13	1,28	0,85	0,71	0,64
172 Z 14	172 C 14	1,37	0,92	0,76	0,69
172 Z 15	172 C 15	1,47	0,98	0,82	0,73
202 Z 14	202 C 14	2	1,33	1,11	1
		1,91	1,27	1,06	0,96
202 Z 15	202 C 15	2,14	1,42	1,19	1,07
		2,05	1,37	1,14	1,03
202 Z 16	202 C 16	2,27	1,52	1,26	1,14
		2,18	1,45	1,21	1,09
			Пролет 6,0 м		
172 Z 13	172 C 13	0,99	0,66	0,55	0,49
172 Z 14	172 C 14	1,06	0,71	0,59	0,53
172 Z 15	172 C 15	1,13	0,75	0,63	0,57
202 Z 14	202 C 14	1,54	1,03	0,86	0,77
		1,37	0,91	0,75	0,68
202 Z 15	202 C 15	1,65	1,1	0,91	0,82
		1,47	0,98	0,81	0,73
202 Z 16	202 C 16	1,72	1,15	0,96	0,86
		1,56	1,04	0,87	0,78
232 Z 15	232 C 15	2,19	1,46	1,22	1,1
		1,68	1,12	0,93	0,84
232 Z 16	232 C 16	2,43	1,62	1,35	1,21
		1,78	1,19	0,99	0,89
			Пролет 6,5 м		
172 Z 13	172 C 13	0,78	0,52	0,43	0,39
172 Z 14	172 C 14	0,83	0,55	0,46	0,42
172 Z 15	172 C 15	0,89	0,59	0,49	0,45
202 Z 14	202 C 14	1,21	0,81	0,67	0,61
202 Z 15	202 C 15	1,29	0,86	0,72	0,65
202 Z 16	202 C 16	1,38	0,92	0,77	0,69
232 Z 15	232 C 15	1,8	1,2	1	0,9
		1,59	1,06	0,88	0,8
232 Z 16	232 C 16	1,91	1,27	1,06	0,96
		1,69	1,12	0,94	0,84
232 Z 18	232 C 18	2,14	1,43	1,19	1,07
		1,89	1,26	1,05	0,94

Продолжение таблицы В.2

Марка профиля		Допускаемая нагрузка в кН/м <sup>2</sup> при шаге ригелей в мм			
		1000	1500	1800	2000
		Пролет 7,0 м			
172 Z 13	172 C 13	0,62	0,41	0,34	0,31
172 Z 14	172 C 14	0,67	0,44	0,37	0,33
172 Z 15	172 C 15	0,71	0,47	0,4	0,36
202 Z 14	202 C 14	0,97	0,65	0,54	0,49
202 Z 15	202 C 15	1,04	0,69	0,58	0,52
202 Z 16	202 C 16	1,11	0,74	0,61	0,55
232 Z 15	232 C 15	1,44	0,96	0,8	0,72
		1,2	0,8	0,67	0,6
232 Z 16	232 C 16	1,53	1,02	0,85	0,76
		1,27	0,85	0,71	0,64
232 Z 18	232 C 18	1,71	1,14	0,95	0,86
		1,42	0,95	0,79	0,71
		Пролет 7,5 м			
202 Z 14	202 C 14	0,79	0,53	0,44	0,39
		0,75	0,5	0,41	0,37
202 Z 15	202 C 15	0,84	0,56	0,47	0,42
		0,8	0,53	0,44	0,4
202 Z 16	202 C 16	0,9	0,6	0,5	0,45
		0,85	0,57	0,47	0,42
232 Z 15	232 C 15	1,17	0,78	0,65	0,58
		0,92	0,61	0,51	0,46
232 Z 16	232 C 16	1,24	0,83	0,69	0,62
		0,97	0,65	0,54	0,49
232 Z 18	232 C 18	1,39	0,93	0,77	0,7
		1,09	0,73	0,6	0,54
262 Z 16	262 C 16	1,66	1,11	0,92	0,83
		1,1	0,74	0,61	0,55
262 Z 18	262 C 18	1,86	1,24	1,03	0,93
		1,23	0,82	0,69	0,62
		Пролет 8,0 м			
232 Z 15	232 C 15	0,96	0,64	0,54	0,48
		0,71	0,47	0,4	0,36
232 Z 16	232 C 16	1,03	0,68	0,57	0,51
		0,76	0,5	0,42	0,38
232 Z 18	232 C 18	1,15	0,76	0,64	0,57
		0,85	0,56	0,47	0,42
232 Z 20	232 C 20	1,27	0,85	0,71	0,63
		0,93	0,62	0,52	0,47
262 Z 16	262 C 16	1,37	0,91	0,76	0,68
		0,86	0,57	0,48	0,43
262 Z 18	262 C 18	1,53	1,02	0,85	0,77
		0,96	0,64	0,53	0,48
262 Z 20	262 C 20	1,7	1,13	0,94	0,85
		1,05	0,7	0,58	0,53

Продолжение таблицы В.2

Марка профиля		Допускаемая нагрузка в кН/м <sup>2</sup> при шаге ригелей в мм			
		1000	1500	1800	2000
		Пролет 8,5 м			
232 Z 15	232 C 15	0,8	0,54	0,45	0,4
		0,56	0,37	0,31	0,28
232 Z 16	232 C 16	0,85	0,57	0,47	0,43
		0,6	0,4	0,33	0,3
232 Z 18	232 C 18	0,96	0,64	0,53	0,48
		0,67	0,44	0,37	0,33
232 Z 20	232 C 20	1,06	0,71	0,59	0,53
		0,74	0,49	0,41	0,37
262 Z 16	262 C 16	1,14	0,76	0,63	0,57
		0,67	0,45	0,37	0,34
262 Z 18	262 C 18	1,28	0,85	0,71	0,64
		0,76	0,5	0,42	0,38
262 Z 20	262 C 20	1,42	0,94	0,79	0,71
		0,83	0,55	0,46	0,41
262 Z 23	262 C 23	1,62	1,08	0,9	0,81
		0,95	0,63	0,53	0,47
262 Z 25	262 C 25	1,75	1,17	0,97	0,88
		1,03	0,68	0,57	0,51
		Пролет 9,0 м			
232 Z 15	232 C 15	0,68	0,45	0,38	0,34
		0,45	0,3	0,25	0,22
232 Z 16	232 C 16	0,72	0,48	0,4	0,36
		0,47	0,32	0,26	0,24
232 Z 18	232 C 18	0,81	0,54	0,45	0,4
		0,53	0,35	0,3	0,27
232 Z 20	232 C 20	0,89	0,59	0,5	0,45
		0,59	0,39	0,33	0,29
262 Z 16	262 C 16	0,96	0,64	0,53	0,48
		0,54	0,36	0,3	0,27
262 Z 18	262 C 18	1,08	0,72	0,6	0,54
		0,6	0,4	0,33	0,3
262 Z 20	262 C 20	1,19	0,79	0,66	0,6
		0,66	0,44	0,37	0,33
262 Z 23	262 C 23	1,36	0,91	0,76	0,68
		0,76	0,51	0,42	0,38
302 Z 20	302 C 20	2,06	1,37	1,14	1,03
		1,94	1,3	1,08	0,97
302 Z 23	302 C 23	2,35	1,57	1,31	1,18
		2,22	1,48	1,24	1,11
		Пролет 9,5 м			
262 Z 16	262 C 16	0,82	0,55	0,45	0,41
		0,43	0,29	0,24	0,22
262 Z 18	262 C 18	0,92	0,61	0,51	0,46
		0,49	0,32	0,27	0,24
262 Z 20	262 C 20	1,01	0,68	0,56	0,51
		0,53	0,36	0,3	0,27
262 Z 23	262 C 23	1,16	0,77	0,64	0,58
		0,61	0,41	0,34	0,31
302 Z 20	302 C 20	1,75	1,16	0,97	0,87
		1,58	1,05	0,88	0,79
302 Z 23	302 C 23	2	1,33	1,11	1
		1,81	1,21	1,01	0,91
302 Z 25	302 C 25	2,17	1,44	1,2	1,08
		1,95	1,3	1,08	0,97



Продолжение таблицы В.2

Марка профиля		Допускаемая нагрузка в кН/м <sup>2</sup> при шаге ригелей в мм			
		1000	1500	1800	2000
		Пролет 10,0 м			
262 Z 16	262 C 16	0,7 0,35	0,47 0,24	0,39 0,2	0,35 0,18
262 Z 18	262 C 18	0,79 0,4	0,52 0,26	0,44 0,22	0,39 0,2
262 Z 20	262 C 20	0,87 0,44	0,58 0,29	0,48 0,24	0,43 0,22
302 Z 20	302 C 20	1,5 1,3	1 0,87	0,83 0,72	0,75 0,65
302 Z 23	302 C 23	1,71 1,49	1,14 0,99	0,95 0,83	0,86 0,74
302 Z 25	302 C 25	1,86 1,6	1,24 1,07	1,03 0,89	0,93 0,8
342 Z 23	342 C 23	2,3 1,68	1,54 1,12	1,28 0,93	1,15 0,84
342 Z 25	342 C 25	2,5 1,82	1,66 1,21	1,39 1,01	1,25 0,91
		Пролет 10,5 м			
262 Z 25	262 C 25	0,93	0,62	0,52	0,46
302 Z 20	302 C 20	1,29	0,86	0,72	0,65
302 Z 23	302 C 23	1,48	0,99	0,82	0,74
302 Z 25	302 C 25	1,6	1,07	0,89	0,8
342 Z 23	342 C 23	1,99	1,33	1,11	1
342 Z 25	342 C 25	2,16	1,44	1,2	1,08
		Пролет 11,0 м			
302 Z 20	302 C 20	1,13	0,75	0,63	0,56
302 Z 23	302 C 23	1,29	0,86	0,72	0,64
302 Z 25	302 C 25	1,4	0,93	0,78	0,7
342 Z 23	342 C 23	1,73	1,15	0,96	0,87
342 Z 25	342 C 25	1,88	1,25	1,04	0,94
342 Z 27	342 C 27	2,16	1,44	1,2	1,08
342 Z 30	342 C 30	2,23	1,49	1,24	1,12

Окончание таблицы В.2

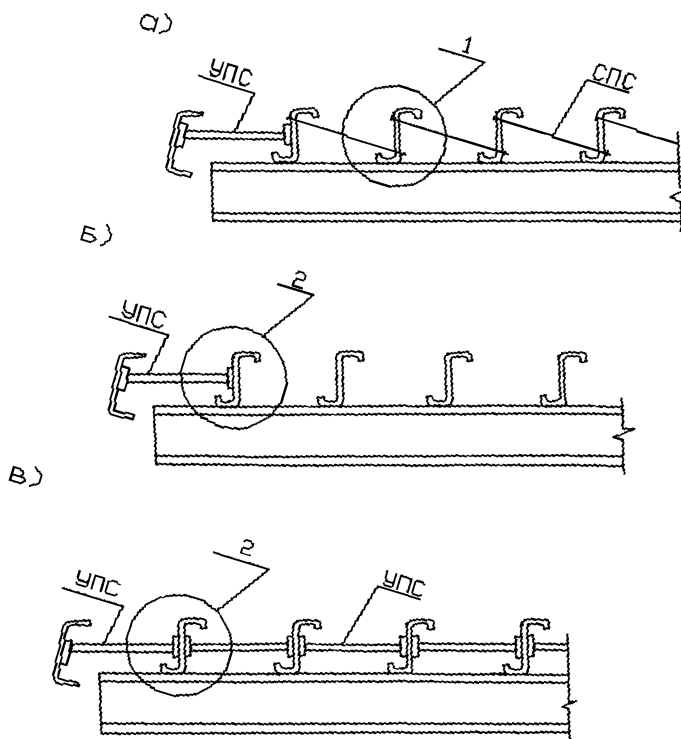
Марка профиля		Допускаемая нагрузка в кН/м <sup>2</sup> при шаге ригелей в мм			
		1000	1500	1800	2000
		Пролет 11,5 м			
302 Z 23	302 С 23	1,13	0,75	0,63	0,56
302 Z 25	302 С 25	1,22	0,81	0,68	0,61
342 Z 23	342 С 23	1,52	1,01	0,84	0,76
342 Z 25	342 С 25	1,64	1,09	0,91	0,82
342 Z 27	342 С 27	1,89	1,26	1,05	0,95
342 Z 30	342 С 30	1,95	1,3	1,09	0,98
		Пролет 12,0 м			
302 Z 25	302 С 25	1,07	0,72	0,6	0,54
342 Z 23	342 С 23	1,33	0,89	0,74	0,67
342 Z 25	342 С 25	1,44	0,96	0,8	0,72
342 Z 27	342 С 27	1,67	1,11	0,93	0,83
Примечание - Нагрузки на ригели от собственного веса ограждающей конструкции стены принята равной не более 12,5 кг/кв.м.					

Таблица В.3 - Предельные нормативные нагрузки на карнизные балки

Марка профиля	Нормативные предельные нагрузки, кН/м																
	при пролете, м																
	4,0	4,5	5,0	5,5	6,0	6,5	7,0	7,5	8,0	8,5	9,0	9,5	10,0	10,5	11,0	11,5	12,0
170 E 20	4,47	3,12	2,26	1,68	1,28	1,00											
230 E 20					2,61	2,04	1,62	1,30									
230 E 25							2,00	1,61	1,32	1,08	0,90						
270 E 25									2,10	1,74	1,45	1,22	1,03				
270 E 29											1,67	1,40	1,19	1,01	0,86	0,74	0,64
330 E 30													1,89	1,62	1,39	1,20	1,04

Примечание - Нагрузки в таблице определены при допуске прогиба, равном 1/200 пролета.

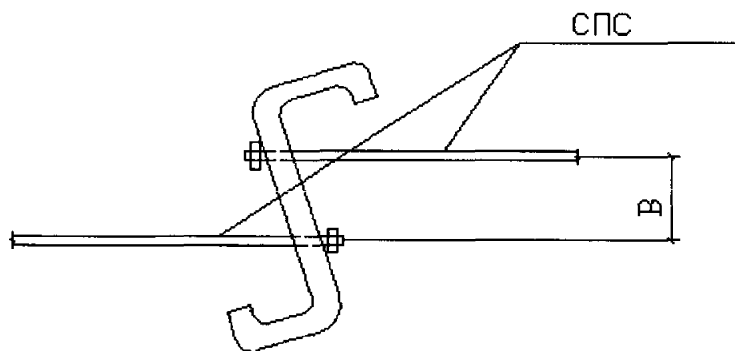
Приложение Г  
(рекомендуемое)



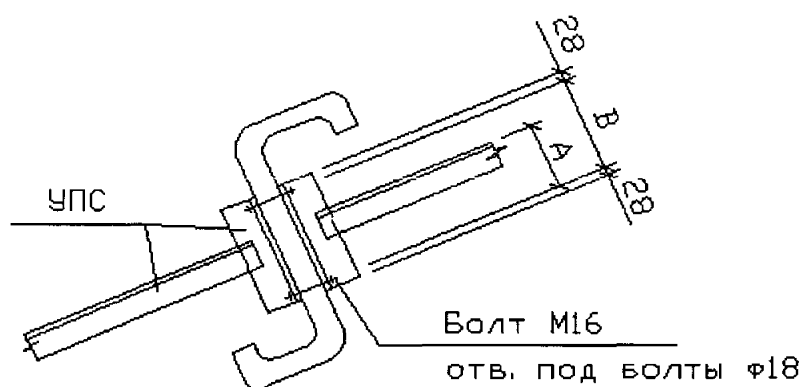
а) стержневых (СПС)  
б) без распорок  
в) угловых (УПС)  
Схемы расположения  
распорок между  
прогонами по скату

Рисунок Г.1

1



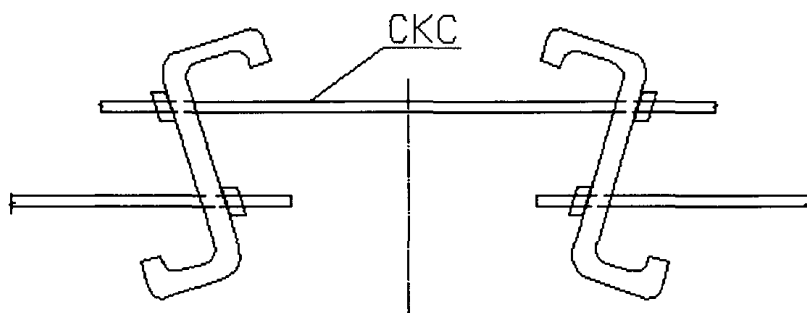
2



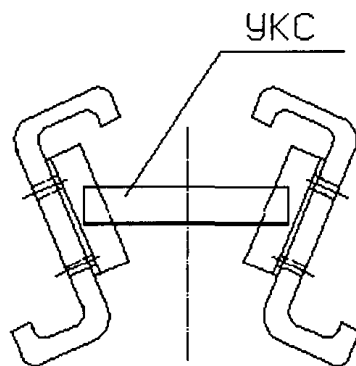
ВЫСОТА ПРОФИЛЕЙ ММ	142	172	202	232	262
А	26	43	58	73	86
В	56	86	116	146	176

Рисунок Г.2 - Узлы 1 и 2

а)



б)



а) стержневых (СКС)

б) уголковых (УКС)

Рисунок Г.3—Схема расположения распорок между коньковыми прогонами

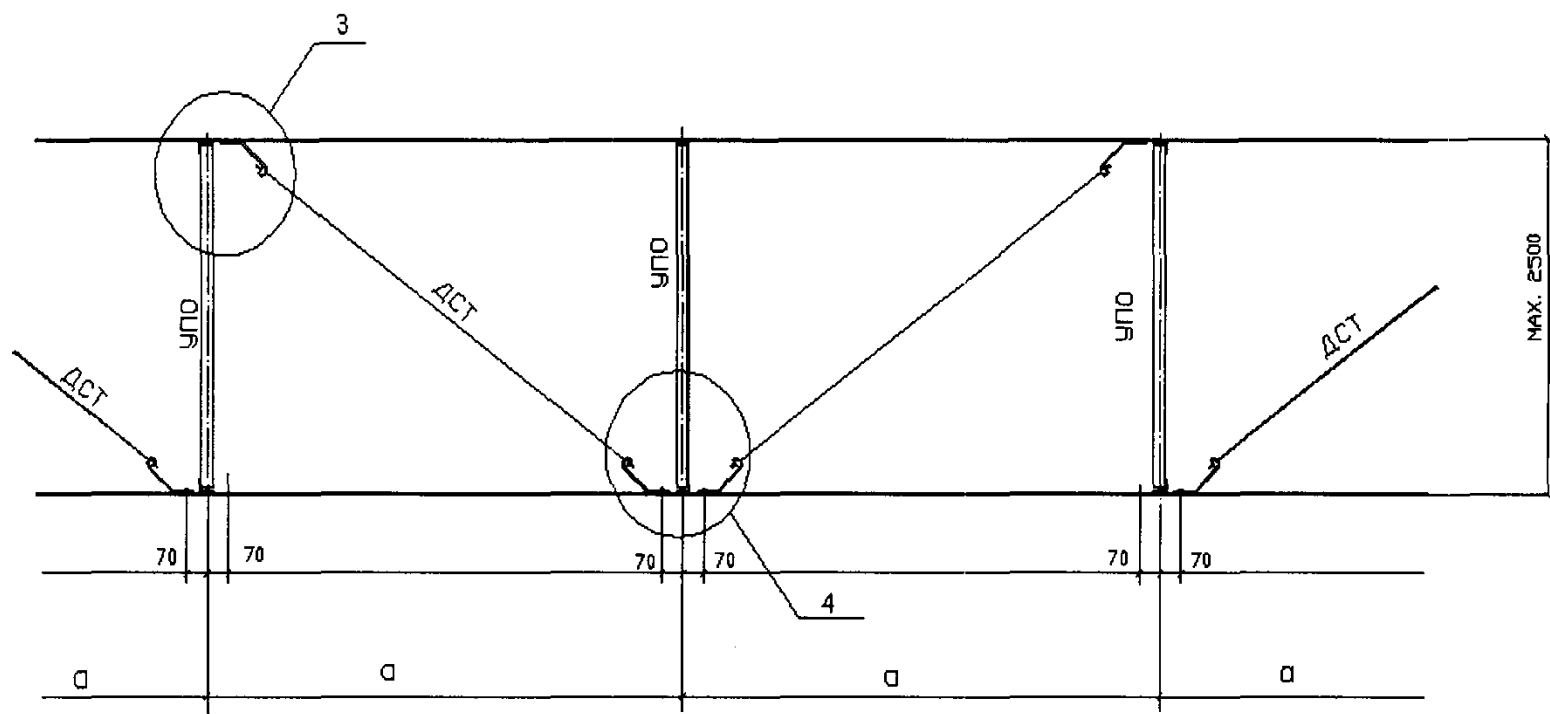
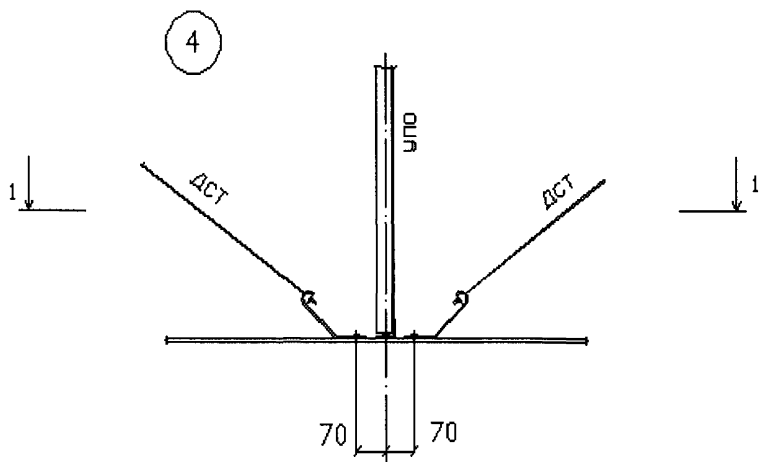
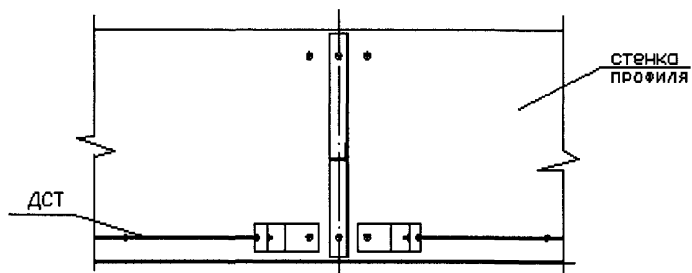


Рисунок Г.4 - Система связей ДСТ для покрытия и стен



1-1



Наружная сторона покрытия или стены

Рисунок Г.5 - Узел 4



5

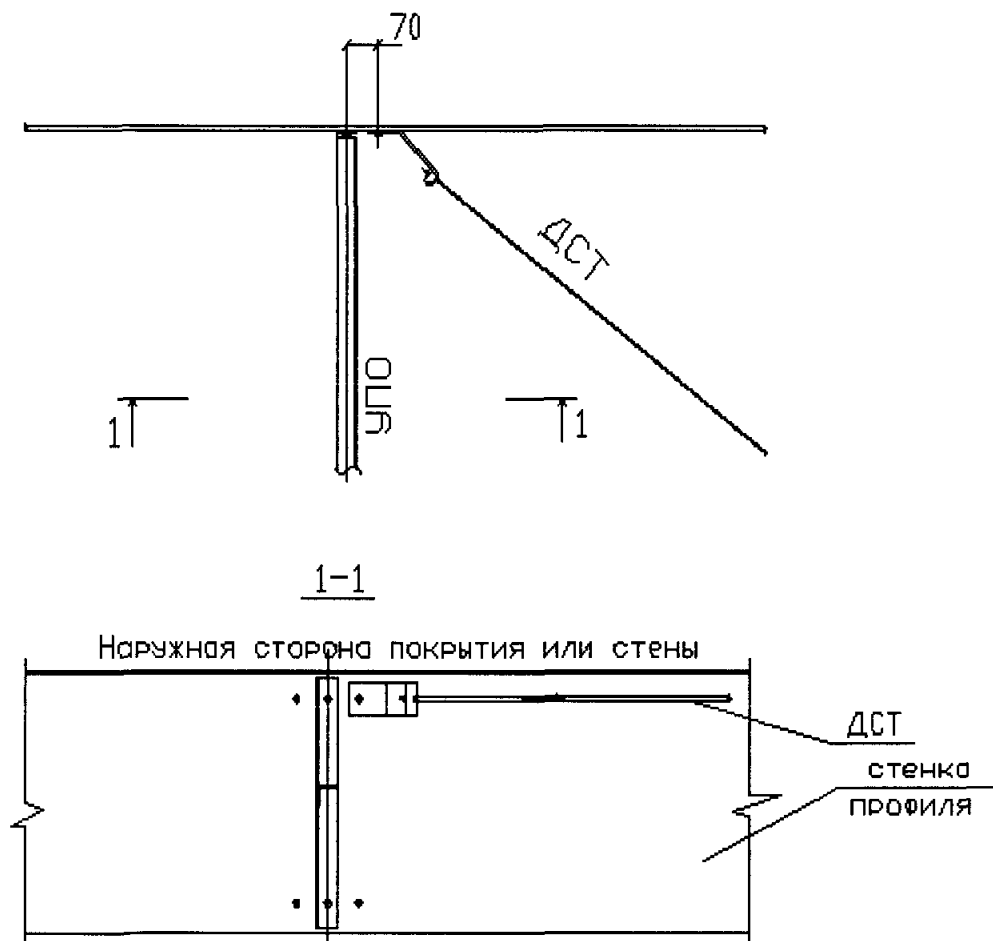


Рисунок Г.6 - Узел 3

## Приложение Д (рекомендуемое)

### Программа расчета на прочность и прогиб холодногнутых профилей из стали с пределом текучести 450 МПа в системах METSEC.

Данная программа позволяет рассчитывать системы прогонов и ригелей, используя метод конечных элементов, заложенный в программе «MetSPEC11». Программа рассчитывает системы с учетом равномерно распределенной нагрузки (в том числе ветровой и снеговой), есть возможность выбрать подходящие по высоте профили для каждой системы прогонов. Во всех системах прогоны и ригели располагаются параллельными рядами с одинаковыми пролетами и равным шагом между рядами.

После установки программы запустите ее (по умолчанию ярлык будет на рабочем столе «MetSPEC11 with Metlap»).

Появится окно «Purling design – [Main Menu]» с видами проектируемых конструкций:

Purlins – прогоны покрытия.

Side Rails – ригели стен (фахверки).

Eaves Beam – карнизные балки.

Д.1 В стандарте рассматриваются четыре системы прогонов Z-образного сечения, рекомендуемые компанией Metsec:

- 1) система однопролетных балок (Butt)
- 2) система неразрезных балок с соединительными муфтами на опорах (Sleeved)
- 3) система многопролетных неразрезных балок с соединительными муфтами на опорах и усиленными балками в крайних пролетах (Sleeved HEB)
- 4) система неразрезных балок с соединениями прогонов на опорах внахлест (Metlap)

#### Д.1.1 Расчет прогонов кровли из Z-образных профилей.

В первом окне нажмите «Purlins» (прогоны).

После этого откроется дополнительное окно с 12 кнопками. Для расчета вам потребуются первые четыре и последняя для возврата в «Purling design – [Main Menu]».

Selection – для расчета кровель с уклоном не более 25°.

Steep Slope – для расчета кровель с уклоном свыше 25°.

Menu – последняя кнопка для возврата к окну «Purling design – [Main Menu]»

### **Д.1.2. Расчет кровель с уклоном не более 25°**

Нажмите иконку Selection.

Далее в появившемся окне вам нужно внести следующие данные:

1. System – выбор системы прогонов .
2. Restraint – выбор типа покрытия  
Metal Cladding – покрытие, обеспечивающее жесткий диск.  
Cement Cladding – покрытие, обеспечивающее полужесткий диск .  
None – покрытие, которое не обеспечивает диск.
3. Span – пролет прогона в метрах (шаг несущих конструкций, на которые укладываются прогоны).
4. Centres – шаг прогонов в метрах.
5. Slope – уклон кровли в градусах.
6. Def. limit-span/ – допустимая величина прогиба (длина прогона, деленная на введенную в окошко величину, справа от окошка в скобках синим цветом будет отражена величина прогиба в миллиметрах).
7. Dead – постоянная нормативная нагрузка в кН/м<sup>2</sup> (кг/(м<sup>2</sup>\*100)).
8. Service – временная нормативная нагрузка в кН/м<sup>2</sup> (кг/(м<sup>2</sup>\*100)).
9. Imposed – снеговая нормативная нагрузка в кН/м<sup>2</sup> (кг/(м<sup>2</sup>\*100)).

После заполнения всех вышеописанных окошек нажмите иконку Uniform Load. Появится новое окошко:

10. Wind Uplift – ветровая нормативная нагрузка в кН/м<sup>2</sup> (кг/(м<sup>2</sup>\*100)).
11. Нажмите Results, появится результат расчета.

#### **Результат.**

**ВНИМАНИЕ!** Результат это только строчки, где все надписи черным шрифтом. Строчки где красный шрифт во внимание не принимаются.

В появившемся результате вы можете видеть следующие окна и иконки:

Scroll, End Scroll, Inner Scroll – с помощью иконок вверх-вниз можно пролистать профили по высоте и толщине и подобрать требуемый (если например существует ограничение на высоту профиля), можно пролистывать крайний и внутренний профиль отдельно, если применена система Sleeved H.E.B. или Metlap.

Bay position – в этом столбце указано какой профиль крайний (End), какой внутренний (Inner), если применена система Sleeved H.E.B. или Metlap.

Section – в этом столбце указано какой профиль подобран программой.

Brace – в этом столбце указано количество поперечных связей, рекомендуемое программой.

Unfactored Load Deflection – в этом столбце указана величина нормативной нагрузки: Required Loads (kN/m<sup>2</sup>) – нормативная нагрузка, указанная пользователем ранее; Load Capacities (kN/m<sup>2</sup>) – несущая способность профиля на требуемый прогиб (или двух профилей, если применена система Sleeved H.E.B. или Metlap).

Ultimate Loads – в этих двух столбцах указаны величины расчетных нагрузок: Down Load – вертикальная нагрузка, в которой Required Loads (kN/m<sup>2</sup>) – расчетная нагрузка, полученная с учетом коэффициента из нормативной; Load Capacities (kN/m<sup>2</sup>) – несущая способность профиля на прочность (или двух профилей, если применена система Sleeved H.E.B. или Metlap). Wind Uplift – нагрузка от ветра, поднимающая кровлю, в которой Required Loads (kN/m<sup>2</sup>) – расчетная нагрузка, полученная с учетом коэффициента из нормативной; Load Capacities (kN/m<sup>2</sup>) – несущая способность профиля на прочность (или двух профилей, если применена система Sleeved H.E.B. или Metlap). Weight (kg/m) – вес погонного метра подобранного профиля.

### Д.1.3. Расчет кровель с уклоном свыше 25°

Нажмите иконку Steep Slope.

Далее в появившееся окне вам нужно внести следующие данные:

1. Struts – количество поперечных связей, выбирается на усмотрение пользователя; от этого будет зависеть размер подобранного профиля – чем больше связей, тем легче профиль.
2. System – выбор системы прогонов (см. стр.1).
3. Restraint – выбор типа покрытия  
Metal Cladding – покрытие, обеспечивающее жесткий диск  
Cement Cladding – покрытие, обеспечивающее полужесткий диск.  
None – покрытие, которое не обеспечивает диск.
4. Span – пролет прогона в метрах (шаг несущих конструкций, на которые укладываются прогоны).
5. Centres – шаг прогонов в метрах.
6. Def. Limit: span/ – допустимая величина прогиба (длина прогона, деленная на введенную в окошко величину, справа от окошка в скобках будет отражена величина прогиба в миллиметрах).
7. Roof Slope – уклон кровли в градусах.
8. Dead – постоянная нормативная нагрузка в кН/м<sup>2</sup> (кг/(м<sup>2</sup>\*100)), за нагрузкой окошко, в котором можно выбрать On Slope, On Plan нагрузки действующие по скату и перпендикулярно скату соответственно.
9. Service – временная нормативная нагрузка в кН/м<sup>2</sup> (кг/(м<sup>2</sup>\*100)), за нагрузкой окошко, в котором можно выбрать On Slope, On Plan нагрузки действующие по скату и перпендикулярно скату соответственно.
10. Imposed – снеговая нормативная нагрузка в кН/м<sup>2</sup> (кг/(м<sup>2</sup>\*100)), за нагрузкой окошко, в котором можно выбрать On Slope, On Plan нагрузки

действующие по скату и перпендикулярно скату соответственно.

После заполнения всех вышеописанных окошек нажмите иконку Uniform Load. Появятся два новых окошка:

11. Wind Pressure – давление ветра на кровлю в  $\text{kH}/\text{m}^2$  ( $\text{кг}/(\text{м}^2 \cdot 100)$ ), Wind Uplift – ветровой отсос на кровлю в  $\text{kH}/\text{m}^2$  ( $\text{кг}/(\text{м}^2 \cdot 100)$ ).

12. Нажмите Results, появится результат расчета.

### Результат.

В появившемся результате вы можете видеть следующие окна и иконки:

Scroll – с помощью иконок в этом столбце можно пролистать вверх-вниз профили по высоте и толщине и подобрать требуемый (если например существует ограничение на высоту профиля), можно пролистывать крайний и внутренний профиль отдельно, если применена система Sleeved H.E.B. или Metlap.

Bay position – в этом столбце указано какой профиль крайний (End), какой внутренний (Inner), если применена система Sleeved H.E.B. или Metlap.

Section – в этом столбце указано какой профиль подобран программой.

Acting Load Combination – в этом столбце With Wind Pressure означает, что несущая способность выбранного профиля в строке (следующие столбцы) приведена с учетом давления ветра на кровлю, Without Wind – без учета давления ветра. Несущая способность приведена в процентах от максимально допустимой – то есть если цифра в окошке больше единицы, то несущая способность профиля израсходована и профиль не подходит (будет выделено красным цветом).

Ultimate Bi-Axial Bending – в этих трех столбцах указаны величины несущей способности выбранного профиля для расчетных нагрузок, полученных с учетом коэффициентов из нормативных (расчет на прочность): Normal – для нагрузки перпендикулярной скату крыши, Parallel – для нагрузки параллельной скату крыши, Comb. – для комбинации двух предыдущих нагрузок (то есть для равнодействующей нагрузки направленной вертикально вниз)

Unfactored Load for defln. (Normal) – в этом столбце указана несущая способность выбранного профиля для нормативных нагрузок (расчет на прогиб) с учетом, что нагрузка приложена перпендикулярно к кровле.

Ult. Wind Uplift (Normal) – в этом столбце указана несущая способность выбранного профиля для расчетной нагрузки от подпора кровли ветром, полученная с учетом коэффициента из нормативной нагрузки.

Weight (kg/m) – вес погонного метра выбранного профиля.

## **Д.2. Программа расчета на прочность и прогиб холодногнутых профилей карнизных балок зданий.**

Данная программа позволяет рассчитывать системы карнизных балок, используя метод конечных элементов, заложенный в программе «Метсек». Программа рассчитывает системы с учетом равномерно распределенной нагрузки (в том числе ветровой и снеговой), есть возможность выбрать подходящие по высоте профили для каждой системы прогонов.

После установки программы запустите ее (по умолчанию ярлык будет на рабочем столе «MetSPEC11 with Metlap»).

Появится окно «Purling design – [Main Menu]» с видами проектируемых конструкций:

Side Rails – прогоны стен (фахверки)

Eaves Beam – карнизные балки

### **Д.2.1 Расчет карнизных балок E-образного сечения.**

В первом окне нажмите «Eaves Beam» (карнизные балки).

В появившемся окне заполните окошки:

1. Span – пролет карнизной балки в метрах (шаг несущих конструкций, на которые устанавливаются балки).
  2. Deflection limit: Span/ – допустимая величина прогиба (длина прогона, деленная на введенную в окошко величину; справа от окошка в скобках будет отражена величина прогиба в миллиметрах).
  3. No. of lateral struts – количество поперечных связей, выбирается на усмотрение пользователя; от этого будет зависеть размер подобранного профиля – чем больше связей, тем легче профиль.
  4. Vertical load, Horizontal load – окошки заполнятся автоматически после заполнения окошек в правой части окна.
- Перейдите к правой части окна и начните заполнение, для облегчения работы окошки проиллюстрированы:
5. Roof loading – сумма нормативных нагрузок на кровлю: постоянной, временной, снеговой в кН/м<sup>2</sup> (кг/(м<sup>2</sup>\*100)).
  6. Side cladding weight – нормативная нагрузка от веса стенового покрытия в кН/м<sup>2</sup> (кг/(м<sup>2</sup>\*100)).
  7. Horizontal wind load – нормативная ветровая нагрузка в кН/м<sup>2</sup> (кг/(м<sup>2</sup>\*100)).
  8. Selfweight of gutter – вес водосточного желоба, если он крепится на карнизную балку, в кН/м (кг/(м\*100)).
  9. Eaves Beam to Purlin spacing – расстояние от крайнего нижнего прогона кровли до карнизной балки в метрах.
  10. Sheeting Height – высота стены здания в метрах.
  11. Eaves Beam to Rail spacing – расстояние от крайнего верхнего стенового

ригеля до карнизной балки в метрах.

12. Gutter Depth – высота сечения водосточного желоба в метрах.

13. Gutter Width – ширина сечения водосточного желоба в метрах.

14. Нажмите Apply, окошки Vertical load, Horizontal load автоматически заполнятся на основании введенных данных.

15. Нажмите Results, появится результат расчета.

### **Результат.**

В появившемся результате вы можете видеть следующие окна и иконки:

Eaves Section – в этом столбце указано какой профиль подобран программой, при помощи указателей вверх и вниз можно прокрутить профили и подобрать требуемый по высоте.

Weight (Kg/m) – вес погонного метра выбранного профиля.

No. of lateral struts – количество поперечных связей.

Load to capacity ratios – величина несущей способности выбранного профиля. Altimate Bi-Axial Bend – совмещенная для расчетной нагрузки и нормативной (на прочность и на прогиб). Vertical deflection check – для нормативной нагрузки (на прогиб). Vertical shear check – для расчетной нагрузки (на прочность). Несущая способность приведена в процентах от максимально допустимой – то есть если цифра в окошке больше единицы, то несущая способность профиля израсходована и профиль не подходит (будет выделено красным цветом).

## Библиография

- [1] Федеральный закон «О техническом регулировании» от 27 декабря 2002 г. № 184-ФЗ.
- [2] Eurocode 3: Design of steel Structures. Part 1-3: General rules. Supplementary rules for cold-formed members and sheeting. EN 1993-1-3; 2004.
- [3] Structural use of steelwork in building – Part 5. Code of practice for design of cold-formed thin gauge sections. British Standard. BS 5950-5; 1998.
- [4] Z and C-sections for building shell and mezzanine floor applications. New and improved range. METSEC Voest Alpine, 2008.
- [5] Design Specification for Purlins. METSEC PLC. June 2008.
- [6] Айрумян Э.Л. Особенности расчета стальных конструкций из тонкостенных гнутых профилей. Монтажные и специальные работы в строительстве №3, 2008.
- [7] Уманский А.А. Расчетно-теоретический справочник проектировщика, М., 1960.
- [8] СТО-0051-2006. Конструкции стальные строительные. Болтовые соединения. Изготовление и монтаж.
- [9] СТО 0053-2006. Монтаж и демонтаж стальных строительных конструкций.
- [10] ГОСТ 12.1.004-88. Пожарная безопасность объектов. Общие требования.
- [11] ГОСТ 12.1.005-88. Общие санитарно-гигиенические требования к воздуху рабочей зоны.
- [12] ГОСТ 12.3.002-75. Процессы производственные. Общие требования безопасности.



## ЛИСТ РЕГИСТРАЦИИ ИЗМЕНЕНИЙ

Номер изме- нения	Номера разделов, пунктов (подпунктов)				Срок вве- дения изменения	Под- пись
	изменен- ных	заменен- ных	новых	аннули- рованных		
1			Прило- жение Е		25.04.09	

ОКС 77.140.70

ОКП 090801

Ключевые слова: профили гнутые стальные оцинкованные, прогоны, покрытия, ригели стен, расчет, монтаж

---

# ДОКУМЕНТЫ ПО СТАНДАРТИЗАЦИИ

## Конструкции металлические

---



ЦНИИПСК им. Мельникова  
ЗАО «Фестальпине Аркада Профиль»

### СТАНДАРТ ОРГАНИЗАЦИИ

#### **ПРОГОНЫ И РИГЕЛИ СТАЛЬНЫЕ ОЦИНКОВАННЫЕ ИЗ ХОЛОДНОГНУТЫХ ПРОФИЛЕЙ С-ОБРАЗНОГО И Z-ОБРАЗНОГО СЕЧЕНИЙ ДЛЯ СИСТЕМ ПОКРЫТИЙ И СТЕН ЗДАНИЙ**

**СТО 0061-2008**  
(дополнение к стандарту)

**Приложение Е**  
(рекомендуемое)

**Предельные нагрузки для систем прогонов из  
Z – образных профилей из оцинкованной стали с  
пределом текучести 450 МПа**

## Содержание

Введение.....	3
Таблица Е.1 Предельные нагрузки для системы однопролетных прогонов из Z-образных профилей.....	4
Таблица Е.2 Предельные нагрузки для системы неразрезных прогонов из Z-образных профилей с муфтами на опорах.....	8
Таблица Е.3 Предельные нагрузки для системы неразрезных прогонов из Z-образных профилей с усиленными прогонами в крайних пролетах....	13
Таблица Е.4 Предельные нагрузки для систем неразрезных прогонов из Z-образных профилей, соединенных внахлест на опорах.....	21

## Введение

В дополнительном приложении Е к стандарту СТО 0061-2008 приводятся предельные нагрузки рассчитанные для четырех принятых в стандартах систем прогонов из гнутых профилей Z-образного сечения, изготовленных из оцинкованной стали с пределом текучести 450 МПа.

Значение предельных нагрузок в таблицах Е.1-Е.4 принимаем по каталогу METSEC изданному в июне 2008г.

Значения предельных нагрузок для стеновых ригелей и карнизных балок принимаются по таблицам В.1-В.3

Приложение Е  
(рекомендуемое)

Таблица Е.1 - Предельные нагрузки для системы однопролетных прогонов из Z-образных профилей

Марка профиля	Нормативные нагрузки в кН/м <sup>2</sup>							Расчетные нагрузки q пр в кН/м				
	При шаге прогонов в мм						При прогибе	q пр кН/м	При ветровом отсосе и числе распорок между прогонами			
	1000	1200	1500	1800	2000	2400			0	1	2	
1	2	3	4	5	6	7	8	9	10	11	12	
При пролете L=3.5 м							L/150					
142Z 13	2,49	2,08	1,66	1,39	1,25	1,04	2,99	4,31	2,29	4,31	4,31	
142Z 14	2,68	2,23	1,76	1,49	1,34	1,12	3,21	4,87	2,59	4,87	4,87	
При пролете L=4 м							L/175					
142Z 13	1,66	1,38	1,11	0,92	0,83	0,69	1,71	3,31	1,75	3,31	3,31	
142Z 14	1,78	1,49	1,19	0,99	0,89	0,74	1,83	3,73	1,98	3,73	3,73	
142Z 15	1,90	1,59	1,27	1,06	0,95	0,79	1,96	4,16	2,21	4,16	4,16	
142Z 16	2,03	1,69	1,35	1,13	1,01	0,84	2,08	4,58	2,43	4,58	4,58	
При пролете L=4.5 м							L/175					
172Z 13	1,91	1,60	1,28	1,06	0,96	0,80	1,97	3,26	1,54	3,26	3,26	
172Z 14	2,06	1,71	1,37	1,14	1,03	0,86	2,11	3,69	1,76	3,69	3,69	
172Z 15	2,20	1,83	1,46	1,22	1,10	0,92	2,26	4,14	1,98	4,14	4,14	
172Z 16	2,34	1,95	1,56	1,30	1,17	0,97	2,40	4,58	2,19	4,58	4,58	
При пролете L=5 м							L/180					
172Z 13	1,39	1,16	0,92	0,77	0,69	0,58	1,39	2,64	1,23	2,64	2,64	
172Z 14	1,49	1,24	0,99	0,83	0,74	0,62	1,49	2,99	1,41	2,99	2,99	
172Z 15	1,59	1,33	1,06	0,88	0,80	0,66	1,59	3,35	1,58	3,35	3,35	
202Z 14	2,18	1,82	1,45	1,21	1,09	0,91	2,18	3,55	1,47	3,55	3,55	
202Z 15	2,33	1,94	1,55	1,29	1,16	0,97	2,33	3,98	1,66	3,98	3,98	
202Z 16	2,48	2,07	1,65	1,38	1,24	1,03	2,48	4,42	1,85	4,42	4,42	
При пролете L=5.5 м							L/180					
172Z 13	1,03	0,86	0,69	0,57	0,52	0,43	1,03	2,18	1,00	2,18	2,18	
172Z 14	1,11	0,93	0,74	0,62	0,56	0,46	1,11	2,47	1,14	2,37	2,47	
172Z 15	1,19	0,99	0,79	0,66	0,59	0,49	1,19	2,77	1,29	2,52	2,77	
202Z 14	1,63	1,36	1,09	0,90	0,81	0,68	1,63	2,93	1,19	2,77	2,93	
202Z 15	1,74	1,45	1,16	0,97	0,87	0,73	1,74	3,29	1,35	2,96	3,29	
202Z 16	1,85	1,54	1,23	1,03	0,93	0,77	1,85	3,65	1,50	3,14	3,65	
При пролете L=6 м							L/200					
202Z 14	1,25	1,04	0,83	0,69	0,62	0,52	1,12	2,46	0,99	1,99	2,46	
202Z 15	1,33	1,11	0,89	0,74	0,67	0,55	1,20	2,77	1,12	2,13	2,77	

Продолжение таблицы Е.1

1	2	3	4	5	6	7	8	9	10	11	12
202Z 16	1,42	1,18	0,94	0,79	0,71	0,59	1,28	3,07	1,24	2,26	3,07
232Z 15	1,86	1,55	1,24	1,03	0,93	0,77	1,67	3,18	1,14	2,43	3,18
232Z 16	1,98	1,65	1,32	1,10	0,99	0,82	1,78	3,55	1,28	2,58	3,55
232Z 18	2,21	1,85	1,48	1,23	1,11	0,92	1,99	4,27	1,54	2,88	4,04
При пролете L=6.5 м							L/200				
202Z 18	1,24	1,03	0,82	0,69	0,62	0,52	1,11	3,14	1,24	1,86	2,67
202Z 20	1,37	1,14	0,91	0,76	0,68	0,57	1,23	3,64	1,44	2,05	2,94
232Z 15	1,45	1,21	0,97	0,81	0,73	0,61	1,31	2,71	0,95	1,78	2,61
232Z 16	1,55	1,29	1,03	0,86	0,77	0,64	1,39	3,02	1,07	1,90	2,77
262Z 16	2,08	1,73	1,39	1,15	1,04	0,87	1,87	3,40	1,08	2,15	3,17
262Z 18	2,33	1,94	1,55	1,29	1,16	0,97	2,09	4,12	1,31	2,40	3,54
При пролете L=7 м							L/200				
232Z 15	1,15	0,96	0,77	0,64	0,58	0,48	1,04	2,34	0,81	1,34	2,00
232Z 16	1,23	1,02	0,82	0,68	0,61	0,51	1,11	2,60	0,90	1,42	2,13
262Z 16	1,65	1,38	1,10	0,92	0,83	0,69	1,49	2,93	0,91	1,61	2,43
262Z 18	1,85	1,54	1,23	1,03	0,93	0,77	1,67	3,55	1,11	1,80	2,71
262Z 20	2,05	1,71	1,37	1,14	1,02	0,85	1,84	4,16	1,29	1,97	2,96
При пролете L=7.5 м							L/200				
262Z 16	1,33	1,11	0,89	0,74	0,67	0,56	1,20	2,55	0,78	1,23	1,88
262Z 18	1,50	1,25	1,00	0,83	0,75	0,62	1,35	3,09	0,95	1,38	2,09
262Z 20	1,65	1,38	1,10	0,92	0,83	0,69	1,49	3,62	1,09	1,51	2,29
262Z 23	1,89	1,58	1,26	1,05	0,95	0,79	1,70	4,39	1,32	1,73	2,61
262Z 25	2,05	1,71	1,36	1,14	1,02	0,85	1,84	4,87	1,45	1,87	2,82
При пролете L=8 м							L/200				
262Z 18	1,22	1,02	0,81	0,68	0,61	0,51	1,10	2,72	-	1,07	1,64
262Z 20	1,35	1,13	0,90	0,75	0,68	0,56	1,22	3,18	-	1,18	1,79
262Z 23	1,55	1,29	1,03	0,86	0,77	0,64	1,39	3,86	-	1,35	2,05
262Z 25	1,67	1,39	1,11	0,93	0,84	0,70	1,51	4,30	-	1,46	2,21
302Z 20	2,36	1,97	1,57	1,31	1,18	0,98	2,13	4,18	1,39	3,43	4,18

Продолжение таблицы Е.1

1	2	3	4	5	6	7	8	9	10	11	12
При пролете L=8,5 м							L/200				
262Z 20	1,12	0,93	0,74	0,62	0,56	0,47	1,01	2,82	-	0,93	1,42
262Z 23	1,28	1,06	0,85	0,71	0,64	0,53	1,15	3,42	-	1,07	1,62
262Z 25	1,38	1,15	0,92	0,77	0,69	0,58	1,24	3,80	-	1,16	1,75
302Z 20	1,96	1,63	1,30	1,09	0,98	0,81	1,76	3,70	-	2,72	3,70
302Z 23	2,24	1,86	1,49	1,24	1,12	0,93	2,01	4,65	-	3,11	4,41
При пролете L=9 м							L/200				
262Z 25	1,15	0,96	0,77	0,64	0,58	0,48	1,04	3,39	-	-	1,41
302Z 20	1,64	1,36	1,09	0,91	0,82	0,68	1,47	3,30	-	2,18	3,18
302Z 23	1,87	1,56	1,25	1,04	0,94	0,78	1,68	4,15	-	2,49	3,64
302Z 25	2,03	1,69	1,35	1,13	1,01	0,84	1,82	4,72	-	2,69	3,92
При пролете L=9,5 м							L/200				
302Z 20	1,38	1,15	0,92	0,77	0,69	0,57	1,24	2,96	-	1,77	2,63
302Z 23	1,58	1,31	1,05	0,88	0,79	0,66	1,42	3,73	-	2,02	3,01
302Z 25	1,71	1,42	1,14	0,95	0,85	0,71	1,54	4,23	-	2,18	3,23
342Z 23	2,14	1,79	1,43	1,19	1,07	0,89	1,93	4,23	-	2,28	3,41
При пролете L=10 м							L/200				
302Z 23	1,34	1,12	0,89	0,74	0,67	0,56	1,21	3,36	-	1,66	2,49
302Z 25	1,45	1,21	0,97	0,81	0,73	0,60	1,31	3,82	-	1,79	2,68
342Z 23	1,82	1,52	1,22	1,01	0,91	0,76	1,64	3,82	-	1,87	2,83
342Z 25	1,98	1,65	1,32	1,10	0,99	0,82	1,78	4,35	-	2,02	3,05
342Z 27	2,13	1,77	1,42	1,18	1,06	0,89	1,92	4,88	-	2,17	3,28
При пролете L=10,5 м							L/200				
302Z 25	1,24	1,03	0,83	0,69	0,62	0,52	1,12	3,47	-	1,48	2,24
342Z 23	1,56	1,30	1,04	0,87	0,78	0,65	1,41	3,46	-	1,54	2,35
342Z 25	1,69	1,41	1,13	0,94	0,85	0,71	1,52	3,95	-	1,67	2,54
342Z 27	1,82	1,52	1,22	1,01	0,91	0,76	1,64	4,43	-	1,80	2,73
При пролете L=11 м							L/200				
342Z 23	1,35	1,12	0,90	0,75	0,67	0,56	1,21	3,15	-	1,29	1,97
342Z 25	1,46	1,22	0,97	0,81	0,73	0,61	1,31	3,60	-	1,40	2,13
342Z 27	1,57	1,31	1,04	0,87	0,79	0,65	1,41	4,03	-	1,50	2,29



Окончание таблицы Е.1

1	2	3	4	5	6	7	8	9	10	11	12	
При пролете L=11,5 м							L/200					
342Z 25	1,26	1,05	0,84	0,70	0,63	0,53	1,14	3,29	-	1,17	1,80	
342Z 27	1,36	1,13	0,91	0,76	0,68	0,57	1,22	3,69	-	1,27	1,93	
342Z 30	1,50	1,25	1,00	0,84	0,75	0,63	1,35	4,27	-	1,40	2,12	
При пролете L=12 м							L/250					
342Z 27	1,18	0,99	0,79	0,66	0,59	0,49	0,85	3,39	-	1,07	1,64	
342Z 30	1,31	1,09	0,87	0,73	0,65	0,55	0,94	3,93	-	1,19	1,80	
Примечание												
1 Предельные нагрузки определялись для профилей с расчетными геометрическими характеристиками по каталогу METSEC pls 2008												
2 Предельные нормативные и расчетные нагрузки определялись для прогонов из стали с пределом текучести 450 Мпа												

Таблица Е.2 - Предельные нагрузки для системы неразрезных прогонов из Z-образных профилей с муфтами на опорах

Марка профиля	Нормативные нагрузки в кН/м <sup>2</sup>							При прогибе	Расчетные нагрузки q пр в кН/м				
	При шаге прогонов в мм						q пр кН/м		При ветровом отсосе и числе распорок между прогонами				
	1000	1200	1500	1800	2000	2400			0	1	2		
1	2	3	4	5	6	7	8	9	10	11	12		
При пролете L=4 м							L/170						
142Z 13	2,71	2,26	1,81	1,51	1,36	1,13	3,11	4,38	2,83	4,38	4,38		
142Z 14	3,06	2,55	2,04	1,70	1,53	1,27	3,34	4,94	3,09	4,94	4,94		
142Z 15	3,37	2,81	2,24	1,87	1,68	1,40	3,57	5,50	3,34	5,50	5,50		
При пролете L=4.5 м							L/175						
142Z 13	2,11	1,76	1,40	1,17	1,05	0,88	2,17	3,46	2,12	3,46	3,46		
142Z 14	2,26	1,89	1,51	1,26	1,13	0,94	2,33	3,90	2,32	3,90	3,90		
142Z 15	2,42	2,01	1,61	1,34	1,21	1,01	2,49	4,35	2,50	4,35	4,35		
142Z 16	2,57	2,14	1,71	1,43	1,28	1,07	2,65	4,80	2,69	4,80	4,80		
172Z 13	2,67	2,22	1,78	1,48	0,13	1,11	3,43	4,32	2,49	4,32	4,32		
172Z 14	3,03	2,52	2,02	1,68	1,51	1,26	3,69	4,89	2,72	4,89	4,89		
При пролете L=5 м							L/180						
142Z 13	1,56	1,30	1,04	0,87	0,79	0,65	1,56	2,80	1,65	2,80	2,80		
142Z 14	1,68	1,40	1,12	0,93	0,84	0,70	1,68	3,16	1,80	3,16	3,16		
142Z 15	1,79	1,49	1,19	1,00	0,90	0,75	1,79	3,52	1,95	3,52	3,52		
142Z 16	1,91	1,59	1,27	1,06	0,95	1,79	1,91	3,88	2,10	3,88	3,88		
172Z 13	2,16	1,80	1,44	1,20	1,08	0,90	2,48	3,50	1,90	3,50	3,50		
172Z 14	2,45	2,04	1,63	1,36	1,22	1,02	2,66	3,96	2,08	3,96	3,96		
172Z 15	2,74	2,28	1,83	1,52	1,37	1,14	2,84	4,44	2,25	4,44	4,44		
172Z 16	3,02	2,52	2,02	1,68	1,51	1,26	3,02	4,92	2,42	4,92	4,92		
202Z 14	2,89	2,41	1,93	1,60	1,44	1,20	3,74	4,67	2,10	4,67	4,67		
202Z 15	3,26	2,72	2,17	1,81	1,63	1,36	4,01	5,27	2,28	5,27	5,27		
При пролете L=5.5 м							L/185						
142Z 14	1,28	1,06	0,85	0,71	0,64	0,53	1,24	2,61	1,45	2,61	2,61		
142Z 15	1,36	1,14	0,91	0,76	0,68	0,57	1,32	2,91	1,57	2,91	2,91		
142Z 16	1,45	1,21	0,97	0,81	0,73	0,60	1,41	3,21	1,68	3,21	3,21		
172Z 13	1,78	1,48	1,19	0,99	0,69	0,74	1,83	2,89	1,50	2,89	2,89		
172Z 14	2,02	1,68	1,34	1,12	0,79	0,84	1,97	3,27	1,65	3,27	3,27		
172Z 15	2,17	1,81	1,45	1,21	0,85	0,90	2,10	3,67	1,79	3,67	3,67		

Продолжение таблицы Е 2

1	2	3	4	5	6	7	8	9	10	11	12
172Z 16	2,31	1,92	1,54	1,28	1,15	0,96	2,24	4,06	1,92	4,06	4,06
202Z 14	2,39	1,99	1,60	1,33	1,20	1,00	2,78	3,88	1,65	3,88	3,88
202Z 15	2,69	2,24	1,79	1,49	1,34	1,12	2,97	4,36	1,79	4,36	4,36
202Z 16	2,99	12,49	1,99	1,66	1,49	1,24	3,16	4,84	1,93	4,84	4,84
При пролете L=6 м							L/200				
172Z 13	1,47	1,23	0,98	0,82	0,74	0,61	1,33	2,43	1,22	2,43	2,43
172Z 14	1,58	1,32	1,06	0,88	0,79	0,66	1,43	2,75	1,34	2,75	2,75
172Z 15	1,69	1,41	1,13	0,94	0,85	0,71	1,52	3,08	1,46	3,08	3,08
172Z 16	1,80	1,50	1,20	1,00	0,90	0,75	1,62	3,42	1,57	3,42	3,42
202Z 14	2,01	1,67	1,34	1,11	1,00	0,84	2,02	3,26	1,33	3,26	3,26
202Z 15	2,25	1,88	1,50	1,25	1,13	0,94	2,16	3,66	1,45	3,66	3,66
202Z 16	2,50	2,09	1,67	1,39	1,25	1,04	2,29	4,07	1,56	4,07	4,07
202Z 18	2,85	2,38	1,90	1,59	1,43	1,19	2,57	4,87	1,77	4,74	4,87
202Z 20	3,15	2,63	2,10	1,75	1,58	1,31	2,84	5,66	1,96	5,27	5,66
232Z 15	2,57	2,14	1,71	1,43	1,28	1,07	2,91	4,17	1,57	4,14	4,17
232Z 16	2,89	2,41	1,93	1,61	1,45	1,21	3,10	4,70	1,71	4,54	4,70
При пролете L=6,5 м							L/200				
202Z 14	1,70	1,42	1,14	0,95	0,85	0,71	1,61	2,78	1,10	2,78	2,78
202Z 15	1,91	1,59	1,27	1,06	0,95	0,79	1,72	3,12	1,20	3,12	3,12
202Z 16	2,03	1,69	1,35	1,13	1,01	0,85	1,83	3,46	1,29	3,46	3,46
202Z 18	2,27	1,89	1,51	1,26	1,14	0,95	2,05	4,15	1,46	4,05	4,15
202Z 20	2,51	2,09	1,67	1,40	1,26	1,05	2,26	4,82	1,62	4,50	4,82
232Z 15	2,21	1,84	1,47	1,23	1,10	0,92	2,32	3,59	1,30	3,54	3,59
232Z 16	2,46	2,05	1,64	1,37	1,23	1,02	2,47	4,00	1,42	3,88	4,00
232Z 18	2,96	2,47	1,98	1,65	1,48	1,23	2,77	4,81	1,65	4,54	4,81
При пролете L=7,0 м							L/200				
202Z 15	1,54	1,29	1,03	0,86	0,77	0,64	1,39	2,69	1,00	2,69	2,69
202Z 16	1,64	1,37	1,09	0,91	0,82	0,68	1,48	2,99	1,08	2,99	2,99
202Z 18	1,84	1,53	1,23	1,02	0,92	0,77	1,65	3,58	1,23	3,51	3,58

Продолжение таблицы Е 2

1	2	3	4	5	6	7	8	9	10	11	12
232Z 15	1,90	1,58	1,27	1,05	0,95	0,79	1,88	3,10	1,09	3,06	3,10
232Z 16	2,12	1,76	1,41	1,18	1,06	0,88	2,00	3,45	1,19	3,36	3,45
232Z 18	2,49	2,08	1,66	1,38	1,25	1,04	2,24	4,15	1,38	3,93	4,15
232Z 20	2,75	2,30	1,84	1,53	1,38	1,15	2,48	4,84	1,57	4,48	4,84
262Z 16	2,36	1,96	1,57	1,31	1,18	0,98	2,62	3,84	3,84	3,84	3,84
262Z 18	2,89	2,41	1,93	1,61	1,44	1,20	2,93	4,70	4,70	4,70	4,70
При пролете L=7,5 м							L/200				
202Z 18	1,51	1,26	1,00	0,84	0,75	0,63	1,36	3,12	-	3,07	3,12
202Z 20	1,67	1,39	1,11	0,93	0,83	0,69	1,50	3,62	-	3,41	3,62
232Z 15	1,65	1,37	1,10	0,92	0,82	0,69	1,54	2,70	-	2,68	2,70
232Z 16	1,83	1,52	1,22	1,01	0,91	0,76	1,64	3,01	-	2,94	3,01
232Z 18	2,05	1,70	1,36	1,14	1,02	0,85	1,84	3,62	-	3,45	3,62
232Z 20	2,26	1,88	1,51	1,26	1,13	0,94	2,04	4,22	-	3,93	4,22
232Z 23	2,58	2,15	1,72	1,44	1,29	1,08	2,33	5,08	-	4,59	5,08
262Z 16	2,07	1,73	1,38	1,15	1,04	0,86	2,15	3,39	3,39	3,39	3,39
262Z 18	2,51	2,09	1,67	1,39	1,26	1,05	2,41	4,10	4,10	4,10	4,10
262Z 20	2,94	2,45	1,96	1,63	1,47	1,23	2,67	4,79	4,70	4,79	4,79
При пролете L=8,0 м							L/200				
232Z 15	1,43	1,19	0,95	0,79	0,71	0,59	1,28	2,37	-	2,36	2,37
232Z 16	1,52	1,26	1,01	0,84	0,76	0,63	1,37	2,64	-	2,59	2,64
232Z 18	1,70	1,42	1,13	0,94	0,85	0,71	1,53	3,18	-	3,04	3,18
232Z 20	1,88	1,57	1,25	1,04	0,94	0,78	1,69	3,71	-	3,47	3,71
232Z 23	2,15	1,79	1,43	1,19	1,07	0,89	1,93	4,47	-	4,05	4,47
262Z 16	1,82	1,51	1,21	1,01	0,91	0,76	1,79	2,98	-	2,98	2,98
262Z 18	2,20	1,83	1,47	1,22	1,10	0,92	2,00	3,60	-	3,60	3,60
262Z 20	2,46	2,05	1,64	1,37	1,23	1,03	2,22	4,21	-	4,21	4,21
При пролете L=8,5 м							L/200				
232Z 16	1,27	1,06	0,85	0,71	0,64	0,53	1,15	2,34	-	2,30	2,34
232Z 18	1,43	1,19	0,95	0,79	0,71	0,59	1,28	2,82	-	2,71	2,82
232Z 20	1,58	1,31	1,05	0,88	0,79	0,66	1,42	3,28	-	3,09	3,28

Продолжение таблицы Е.2

1	2	3	4	5	6	7	8	9	10	11	12
232Z 23	1,80	1,50	1,20	1,00	0,90	0,75	1,62	3,96	-	3,60	3,96
262Z 16	1,60	1,34	1,07	0,89	0,80	0,75	1,50	2,64	-	2,64	2,64
262Z 18	1,87	1,56	1,25	1,04	0,94	0,78	1,68	3,19	-	3,19	3,19
262Z 20	2,07	1,73	1,38	1,15	1,04	0,86	1,86	3,73	-	3,73	3,73
262Z 23	2,37	1,97	1,58	1,31	1,18	0,99	2,13	4,53	-	4,53	4,53
При пролете L=9,0 м							L/200				
232Z 20	1,33	1,11	0,89	0,74	0,67	0,56	1,20	2,93	-	-	2,93
232Z 23	1,52	1,27	1,02	0,85	0,76	0,64	1,37	3,53	-	-	3,53
262Z 16	1,42	1,18	0,94	0,79	0,71	0,59	1,28	2,35	-	-	2,35
262Z 18	1,59	1,32	1,06	0,88	0,79	0,66	1,43	2,84	-	-	2,84
262Z 20	1,76	1,46	1,17	0,98	0,88	0,73	1,58	3,33	-	-	3,33
262Z 23	2,01	1,67	1,34	1,11	1,00	0,84	1,81	4,04	-	-	4,04
262Z 25	2,17	1,81	1,45	1,21	1,09	0,90	1,95	4,50	-	-	4,50
302Z 20	2,66	2,22	1,78	1,48	1,33	1,11	2,67	4,37	-	4,37	4,37
302Z 23	2,36	2,80	2,24	1,87	1,68	1,40	3,05	5,50	-	5,50	5,50
302Z 25	3,68	3,06	2,45	2,04	1,84	1,53	3,31	6,25	-	6,25	6,25
При пролете L=9,5 м							L/200				
262Z 18	1,36	1,13	0,90	0,75	0,68	0,56	1,22	2,55	-	-	2,55
262Z 20	1,50	1,25	1,00	0,83	0,75	0,63	1,35	2,99	-	-	2,99
262Z 23	1,71	1,43	1,14	0,95	0,86	0,71	1,54	3,62	-	-	3,62
262Z 25	1,86	1,55	1,24	1,03	0,93	0,77	1,67	4,03	-	-	4,03
302Z 20	2,38	1,99	1,59	1,32	1,19	0,99	2,29	3,92	-	3,92	3,92
302Z 23	2,91	2,42	1,94	1,61	1,45	1,21	2,61	4,93	-	4,93	4,93
302Z 25	0,15	2,62	2,10	1,75	1,57	1,31	2,83	5,61	-	5,61	5,61
При пролете L=10,0 м							L/225				
262Z 18	1,17	0,97	0,78	0,65	0,58	0,49	0,93	2,30	-	-	2,30
262Z 20	1,29	1,08	0,86	0,72	0,65	0,54	1,03	2,70	-	-	2,70
262Z 23	1,48	1,23	0,98	0,82	0,74	0,61	1,18	3,27	-	-	3,27
262Z 25	1,60	1,33	1,06	0,89	0,80	0,67	1,28	3,64	-	-	3,64
302Z 20	2,14	1,79	1,43	1,19	1,07	0,89	1,75	3,54	-	3,54	3,54
302Z 23	2,51	2,09	1,67	1,39	1,25	1,04	2,00	4,45	-	4,45	4,45
302Z 25	2,71	2,26	1,81	1,51	1,36	1,13	2,17	5,06	-	5,06	5,06

Окончание таблицы Е 2

1	2	3	4	5	6	7	8	9	10	11	12	
При пролете L=10.5 м							L/225					
302Z 20	1,90	1,58	1,27	1,06	0,95	0,79	1,52	3,21	-	3,21	3,21	
302Z 23	2,17	1,81	1,45	1,21	1,09	0,91	1,74	4,04	-	4,04	4,04	
302Z 25	2,36	1,96	1,57	1,31	1,18	0,98	1,88	4,59	-	4,59	4,59	
342Z 23	2,78	2,32	1,86	1,55	1,39	1,16	2,30	4,59	-	4,59	4,59	
342Z 25	3,11	2,59	2,07	1,73	1,55	1,30	2,49	5,23	-	5,23	5,23	
342Z 27	3,35	2,79	2,23	1,86	1,67	1,39	2,68	5,86	-	5,86	5,86	
При пролете L=11 м							L/225					
302Z 20	1,66	1,38	1,11	0,92	0,83	0,69	1,33	2,93	-	2,93	2,93	
302Z 23	1,90	1,58	1,27	1,05	0,95	0,79	1,52	3,68	-	3,68	3,68	
302Z 25	2,06	1,71	1,37	1,14	1,03	0,86	1,65	4,18	-	4,18	4,18	
342Z 23	2,51	2,09	1,67	1,39	1,25	1,05	2,01	4,18	-	4,18	4,18	
342Z 25	2,72	2,26	1,81	1,51	1,36	1,13	2,17	4,76	-	4,76	4,76	
342Z 27	2,93	2,44	1,95	1,63	1,46	1,22	2,34	5,34	-	5,34	5,34	
При пролете L=11.5 м							L/225					
302Z 20	1,46	1,21	0,97	0,81	0,73	0,61	1,16	2,68	-	2,68	2,68	
302Z 23	1,67	1,39	1,11	0,93	0,83	0,69	1,33	3,37	-	3,37	3,37	
302Z 25	1,80	1,50	1,20	1,00	0,90	0,75	1,44	3,83	-	3,83	3,83	
342Z 23	2,20	1,84	1,47	1,22	1,10	0,92	1,76	3,82	-	3,82	3,82	
342Z 25	2,39	1,99	1,59	1,33	1,19	1,00	1,91	4,36	-	4,36	4,36	
342Z 27	2,57	2,14	1,71	1,43	1,29	1,07	2,06	4,89	-	4,89	4,89	
При пролете L=12 м							L/250					
302Z 20	1,28	1,07	0,86	0,71	0,64	0,53	0,92	2,46	-	2,46	2,46	
302Z 23	1,47	1,22	0,98	0,82	0,73	0,61	1,06	3,09	-	3,09	3,09	
302Z 25	1,59	1,33	1,06	0,88	0,80	0,66	1,15	3,52	-	3,52	3,52	
342Z 23	1,95	1,62	1,30	1,08	0,97	0,81	1,40	3,51	-	3,51	3,51	
342Z 25	2,11	1,76	1,41	1,17	1,05	0,88	1,52	4,00	-	4,00	4,00	
342Z 27	2,27	1,89	1,51	1,26	1,13	0,95	1,63	4,49	-	4,49	4,49	
342Z 30	2,51	2,09	1,67	1,39	1,25	1,05	1,81	5,20	-	5,20	5,20	
Примечание 1 Предельные нагрузки определялись для профилей с расчетными геометрическими характеристиками по каталогу METSEC plc 2008 2 Предельные нормативные расчетные нагрузки определялись для прогонов из стали с пределом текучести 450 Мпа												

Таблица Е.3 Предельные нагрузки для системы неразрезных прогонов из Z-образных профилей с усиленными прогонами в крайних пролетах

Марка профиля	Нормативная нагрузка, кН/м				Расчетная нагрузка, кН/м								
	Вертикальная нагрузка		Прогиб		Вертикальная нагрузка		При ветровом отсосе и числе распорок между ними						
							0		1		2		
	Крайний прогон	Средний прогон	Крайний прогон	Средний прогон	Крайний прогон	Средний прогон	Крайний прогон	Средний прогон	Крайний прогон	Средний прогон	Крайний прогон	Средний прогон	
1	2	3	4	5	6	7	8	9	10	11	12	13	
При пролете L=4.5 м			L/175										
142Z 13	-	2,93	-	3,72	-	4,74	-	2,90	-	4,74	-	4,74	
142Z 14	2,19	3,31	2,26	4,00	3,89	5,34	2,32	3,17	3,89	5,34	3,89	5,34	
142Z 15	2,34	3,69	2,41	4,26	4,34	5,96	2,49	3,43	4,34	5,96	4,34	5,96	
142Z 16	2,48	4,07	2,56	4,53	4,79	6,64	2,68	3,68	4,79	6,57	4,79	6,57	
142Z 18	2,77	-	2,86	-	5,66	-	3,02	-	5,66	-	5,66	-	
142Z 20	3,06	-	3,16	-	6,50	-	3,32	-	6,50	-	6,50	-	
При пролете L=5 м			L/180										
142Z 13	-	2,38	-	2,8	-	3,83	-	2,26	-	3,83	-	3,83	
142Z 14	1,62	2,67	1,62	3,01	3,15	4,33	1,80	2,47	3,15	4,33	3,15	4,33	
142Z 15	1,73	2,98	1,73	3,22	3,51	4,84	1,95	2,67	3,51	4,82	3,51	4,82	
142Z 16	1,84	3,29	1,84	3,42	3,87	5,32	2,10	2,87	3,87	5,32	3,87	5,32	
142Z 18	2,06	-	2,06	-	4,58	-	2,37	-	4,58	-	4,58	-	
142Z 20	2,28	-	2,28	-	5,26	-	2,59	-	5,26	-	5,26	-	
172Z 13	-	2,96	-	4,35	-	4,79	-	2,59	-	4,79	-	4,79	
172Z 14	2,44	3,36	2,45	4,67	3,95	5,43	2,08	2,84	3,95	5,43	3,95	5,43	
172Z 15	2,73	3,76	2,74	4,99	4,43	6,08	2,25	3,08	4,43	6,08	4,43	6,08	
172Z 16	2,98	4,17	2,99	5,31	4,91	6,74	2,42	3,31	4,91	6,74	4,91	6,74	
172Z 18	3,33	4,99	3,34	5,94	5,87	8,07	2,73	3,75	5,87	8,05	5,87	8,05	
172Z 20	3,68	-	3,69	-	6,80	-	3,02	-	6,80	-	6,80	-	
При пролете L=5.5 м			L/185										
142Z 13	-	1,96	-	2,15	-	3,17	-	1,81	-	3,17	-	3,17	
142Z 14	1,23	2,21	1,19	2,31	2,60	3,57	1,45	1,99	2,60	3,57	2,60	3,57	
142Z 15	1,32	2,46	1,28	2,47	2,90	3,99	1,57	2,15	2,90	3,99	2,90	3,99	
142Z 16	1,40	-	1,36	-	3,20	-	1,68	-	3,20	-	3,20	-	

Продолжение таблицы Е.3

1	2	3	4	5	6	7	8	9	10	11	12	13
14ZZ 18	1,57	-	1,52	-	3,79	-	1,84	-	3,79	-	3,79	-
14ZZ 20	1,73	-	1,68	-	4,34	-	2,09	-	4,34	-	4,34	-
17ZZ 13	-	2,44	-	3,36	-	3,96	-	2,06	-	3,96	-	3,96
17ZZ 14	2,01	2,77	1,95	3,60	3,26	4,48	1,65	2,26	3,26	4,48	3,26	4,48
17ZZ 15	2,14	3,10	2,08	3,85	3,66	5,02	1,79	2,44	3,66	5,02	3,66	5,02
17ZZ 16	2,28	3,44	2,21	4,09	4,05	5,57	1,92	2,63	4,05	5,57	4,05	5,57
17ZZ 18	2,54	4,12	2,47	4,58	4,85	6,66	2,18	2,98	4,85	6,66	4,85	6,66
17ZZ 20	2,81	-	2,74	0,00	5,62	-	2,41	-	5,62	-	5,62	-
При пролете L=6 м			L/200									
17ZZ 13	-	2,06	-	2,52	-	3,32	-	1,68	-	3,32	-	3,32
17ZZ 14	1,56	2,33	1,40	2,70	2,74	3,77	1,34	1,84	2,74	3,77	2,74	3,77
17ZZ 15	1,67	2,60	1,50	2,89	3,07	4,22	1,46	2,00	3,07	4,22	3,07	4,22
17ZZ 16	1,78	2,89	1,60	3,07	3,41	4,68	1,57	2,15	3,41	4,68	3,41	4,68
17ZZ 18	1,99	3,45	1,79	3,44	4,07	5,59	1,77	2,42	4,07	5,59	4,07	5,59
17ZZ 20	2,20	4,01	1,98	3,80	4,72	6,48	1,96	2,68	4,72	6,48	4,72	6,48
17ZZ 23	2,49	-	2,25	-	5,64	-	2,21	-	5,64	-	5,64	-
17ZZ 25	2,70	-	2,44	-	6,23	-	2,36	-	6,23	-	6,23	-
20ZZ 14	-	2,76	-	3,76	-	4,47	-	1,83	-	4,47	-	4,47
20ZZ 15	2,25	3,10	2,03	4,02	3,65	5,02	1,45	1,99	3,65	5,02	3,65	5,02
20ZZ 16	2,50	3,44	2,26	4,28	4,06	5,57	1,56	2,14	4,06	5,57	4,06	5,57
20ZZ 18	2,86	4,13	2,58	4,79	4,86	6,68	1,77	2,42	4,73	6,50	4,86	6,68
20ZZ 20	3,16	-	2,85	-	5,65	-	1,96	-	5,26	-	5,65	-
20ZZ 23	3,61	-	3,26	-	6,79	-	2,22	-	5,96	-	6,79	-
20ZZ 27	4,19	-	3,78	-	8,21	-	2,52	-	6,75	-	8,17	-
При пролете L=6.5 м			L/200									
17ZZ 13	-	1,75	-	2,06	-	2,83	-	1,39	-	2,83	-	2,83
17ZZ 14	1,24	1,98	1,12	2,21	2,34	3,21	1,11	1,53	2,34	3,21	2,34	3,21
17ZZ 15	1,32	2,22	1,19	2,37	2,62	3,59	1,21	1,66	2,62	3,59	2,62	3,59
17ZZ 16	1,41	2,45	1,27	2,51	2,90	3,98	1,30	1,78	2,90	3,98	2,90	3,98
17ZZ 18	1,57	2,93	1,41	2,81	3,47	4,76	1,47	2,02	3,47	4,76	3,47	4,76



Продолжение таблицы Е.3												
1	2	3	4	5	6	7	8	9	10	11	12	13
172Z 20	1,74	-	1,57	-	4,02	-	1,63	-	4,02	-	4,02	-
172Z 23	1,98	-	1,78	-	4,81	-	1,84	-	4,81	-	4,81	-
172Z 25	2,14	-	1,93	-	5,31	-	1,96	-	5,31	-	5,31	-
202Z 14	-	2,35	-	3,10	-	3,80	-	1,51	-	3,80	-	3,80
202Z 15	1,91	2,63	1,72	3,30	3,11	4,27	1,20	1,64	3,11	4,27	3,11	4,27
202Z 16	2,03	2,93	1,83	3,52	3,45	4,75	1,29	1,77	3,45	4,75	3,45	4,75
202Z 18	2,28	3,51	2,05	3,94	4,14	5,69	1,46	2,01	4,04	5,55	4,14	5,69
202Z 20	2,51	-	2,27	-	4,81	-	1,62	-	4,49	-	4,81	-
202Z 23	2,86	-	2,58	-	5,78	-	1,84	-	5,09	-	5,78	-
202Z 27	3,33	-	3,01	-	7,00	-	2,09	-	5,77	-	7,00	-
При пролете L=7 м			L/200									
172Z 13	-	1,50	-	1,70	-	2,44	-	1,17	-	2,44	-	2,44
172Z 14	0,99	1,70	0,89	1,83	2,02	2,76	-	1,29	2,02	2,76	2,02	2,76
172Z 15	1,06	1,91	0,95	1,95	2,26	3,10	-	1,40	2,26	3,10	2,26	3,10
172Z 16	1,13	2,12	1,02	2,08	2,50	3,43	-	1,50	2,50	3,43	2,50	3,43
172Z 18	1,26	2,52	1,13	2,33	2,99	4,02	-	1,70	2,99	4,11	2,99	4,11
172Z 20	1,40	-	1,26	-	3,46	-	-	-	3,46	-	3,46	-
172Z 23	1,59	-	1,43	-	4,14	-	-	-	4,14	-	4,14	-
172Z 25	1,72	-	1,55	-	4,57	-	-	-	4,57	-	4,57	-
202Z 14	-	2,08	-	2,57	-	3,28	-	1,27	-	3,28	-	3,28
202Z 15	1,54	2,27	1,39	2,75	2,68	3,68	1,00	1,38	2,68	3,68	2,68	3,68
202Z 16	1,64	2,52	1,48	2,93	2,98	4,09	1,08	1,49	2,98	4,09	2,98	4,09
202Z 18	1,84	3,02	1,66	3,28	3,57	4,90	1,23	1,69	3,50	4,81	3,57	4,90
202Z 20	2,03	-	1,83	-	4,15	-	1,36	-	3,89	-	4,15	-
202Z 23	2,32	-	2,09	-	4,98	-	1,54	-	4,40	-	4,98	-
202Z 27	2,68	-	2,42	-	6,03	-	1,75	-	4,99	-	6,03	-

Продолжение таблицы Е.3

1	2	3	4	5	6	7	8	9	10	11	12	13
232Z 15	-	2,61	-	3,68	-	4,24	-	1,49	-	4,19	-	4,24
232Z 16	2,12	2,91	1,91	3,92	3,44	4,72	1,19	1,63	3,35	4,60	3,44	4,72
232Z 18	2,52	3,51	2,28	4,38	4,14	5,69	1,38	1,90	3,92	5,39	4,14	5,69
232Z 20	2,79	4,09	2,52	4,85	4,83	6,63	1,57	2,15	4,47	6,14	4,83	6,63
232Z 23	3,19	-	2,88	-	5,82	-	1,83	-	5,23	-	5,82	-
При пролете L=7,5 м			L/200									
202Z 14	-	1,76	-	2,16	-	2,86	-	1,08	-	2,86	-	2,86
202Z 15	1,26	1,98	1,13	2,30	2,34	3,21	-	1,17	2,34	3,21	2,34	3,21
202Z 16	1,34	2,20	1,21	2,46	2,59	3,56	-	1,26	2,59	3,56	2,59	3,56
202Z 18	1,50	2,62	1,35	2,75	3,11	4,27	-	1,44	3,06	4,21	3,11	4,27
202Z 20	1,66	-	1,49	-	3,61	-	-	-	3,40	-	3,61	-
202Z 23	1,89	-	1,70	-	4,34	-	-	-	3,85	-	4,34	-
202Z 27	2,20	-	1,98	-	5,25	-	-	-	4,36	-	5,25	-
232Z 15	-	2,28	-	3,10	-	3,69	-	1,27	-	3,66	-	3,69
232Z 16	1,84	2,53	1,66	3,29	3,00	4,11	-	1,39	2,93	4,02	3,00	4,11
232Z 18	2,07	3,05	1,86	3,69	3,61	4,95	-	1,62	3,44	4,72	3,61	4,95
232Z 20	2,29	3,56	2,06	4,09	4,21	5,78	-	1,84	3,92	5,38	4,21	5,78
232Z 23	2,61	-	2,36	-	5,07	-	-	-	4,58	-	5,07	-
232Z 25	2,82	-	2,55	-	5,63	-	-	-	4,98	-	5,63	-
При пролете L=8 м			L/200									
202Z 14	-	1,54	-	1,83	-	2,51	-	-	-	2,51	-	2,51
202Z 15	1,04	1,73	0,94	1,95	2,06	2,82	-	-	2,06	2,82	2,06	2,82
202Z 16	1,11	1,93	1,00	2,08	2,29	3,13	-	-	2,29	3,13	2,29	3,13
202Z 18	1,24	2,31	1,12	2,32	2,73	3,75	-	-	2,70	3,71	2,73	3,75
202Z 20	1,37	-	1,23	-	3,18	-	-	-	3,00	-	3,18	-
202Z 23	1,56	-	1,40	-	3,81	-	-	-	3,40	-	3,81	-
202Z 27	1,82	-	1,64	-	4,62	-	-	-	3,84	-	4,62	-
232Z 15	-	2,00	-	2,63	-	3,25	-	-	-	3,23	-	3,25
232Z 16	1,53	2,23	1,38	2,80	2,63	3,62	-	-	2,58	3,55	2,63	3,62
232Z 18	1,72	2,67	1,55	3,13	3,17	4,35	-	-	3,03	4,17	3,17	4,35

Продолжение таблицы Е.3												
1	2	3	4	5	6	7	8	9	10	11	12	13
232Z 20	1,90	3,12	1,71	3,47	3,70	5,08	-	-	3,46	4,75	3,70	5,08
232Z 23	2,17	-	1,95	-	4,46	-	-	-	4,04	-	4,46	-
232Z 25	2,35	-	2,12	-	4,95	-	-	-	4,39	-	4,95	-
262Z 16	-	2,50	-	3,64	-	4,07	-	4,07	-	4,07	-	4,07
262Z 18	2,20	3,03	1,98	4,08	3,59	4,93	-	4,86	3,59	4,93	3,59	4,93
262Z 20	2,52	3,55	2,28	4,51	4,20	5,78	-	5,53	4,20	5,78	4,20	5,78
При пролете L=8,5 м			L/200									
232Z 15	-	1,76	-	2,25	-	2,87	-	-	-	2,87	-	2,87
232Z 16	1,28	1,97	1,15	2,39	2,34	3,20	-	-	2,30	3,15	2,34	3,20
232Z 18	1,43	2,37	1,29	2,68	2,81	3,85	-	-	2,70	3,70	2,81	3,85
232Z 20	1,59	2,75	1,43	2,96	3,27	4,49	-	-	3,08	4,23	3,27	4,49
232Z 23	1,81	-	1,63	-	3,95	-	-	-	3,59	-	3,95	-
232Z 25	1,96	-	1,76	-	4,38	-	-	-	3,91	-	4,38	-
262Z 16	-	2,22	-	3,12	-	3,61	-	-	-	3,61	-	3,61
262Z 18	1,91	2,68	1,72	3,49	3,18	4,37	-	-	3,18	4,37	3,18	4,37
262Z 20	2,12	3,14	1,91	3,87	3,72	5,11	-	-	3,72	5,11	3,72	5,11
262Z 23	2,42	-	2,18	-	4,52	-	-	-	4,52	-	4,52	-
262Z 25	2,61	-	2,36	-	5,03	-	-	-	5,03	-	5,03	-
При пролете L=9 м			L/200									
232Z 15	-	1,57	-	1,94	-	2,56	-	-	-	-	-	2,56
232Z 16	1,08	1,75	0,97	2,06	2,09	2,85	-	-	-	-	2,09	2,85
232Z 18	1,21	2,11	1,09	2,30	2,50	3,44	-	-	-	-	2,50	3,44
232Z 20	1,34	2,45	1,21	2,55	2,92	4,01	-	-	-	-	2,92	4,01
232Z 23	1,53	-	1,38	-	3,52	-	-	-	-	-	3,52	-
232Z 25	1,65	-	1,49	-	3,91	-	-	-	-	-	3,91	-
262Z 16	-	1,97	-	2,69	-	3,22	-	-	-	-	-	3,22
262Z 18	1,62	2,39	1,46	3,02	2,83	3,89	-	-	-	-	2,83	3,89
262Z 20	1,79	2,79	1,61	3,34	3,32	4,56	-	-	-	-	3,32	4,56
262Z 23	2,04	-	1,84	-	4,03	-	-	-	-	-	4,03	-
262Z 25	2,21	-	1,99	-	4,49	-	-	-	-	-	4,49	-

Продолжение таблицы Е.3

1	2	3	4	5	6	7	8	9	10	11	12	13
При пролете L=9.5 м			L/200									
262Z 16	-	1,77	-	2,34	-	2,89	-	-	-	-	-	2,89
262Z 18	1,38	2,14	1,24	2,62	2,54	3,49	-	-	-	-	2,54	3,49
262Z 20	1,52	2,50	1,37	2,90	2,98	4,09	-	-	-	-	2,98	4,09
262Z 23	1,74	-	1,57	-	3,61	-	-	-	-	-	3,61	-
262Z 25	1,88	-	1,69	-	4,02	-	-	-	-	-	2,97	-
262Z 29	2,16	-	1,94	-	4,83	-	-	-	-	-	4,83	-
302Z 20	-	3,29	-	4,87	0,00	5,37	-	-	-	5,37	-	5,37
302Z 23	3,00	4,15	2,71	5,56	4,92	6,76	-	-	4,92	6,76	4,92	6,76
При пролете L=10 м			L/225									
262Z 16	-	1,59	-	1,82	-	2,60	-	-	-	-	-	2,60
262Z 18	1,18	1,93	0,94	2,03	2,30	3,15	-	-	-	-	2,30	3,15
262Z 20	1,30	2,26	1,04	2,25	2,69	3,69	-	-	-	-	2,69	3,69
262Z 23	1,49	-	1,19	-	3,26	-	-	-	-	-	3,26	-
262Z 25	1,61	-	1,29	-	3,63	-	-	-	-	-	3,63	-
262Z 29	1,85	-	1,48	-	4,36	-	-	-	-	-	4,36	-
302Z 20	-	2,66	-	3,78	-	4,65	-	-	-	4,85	-	4,85
302Z 23	2,57	3,73	2,06	4,33	4,44	6,10	-	-	4,44	6,10	4,44	6,10
302Z 25	2,79	-	2,24	-	5,05	-	-	-	5,05	-	5,05	-
302Z 29	3,21	-	2,58	-	6,23	-	-	-	6,23	-	6,23	-
При пролете L=10.5 м			L/225									
262Z 16	-	1,44	-	1,59	-	2,37	-	-	-	-	-	2,37
262Z 18	1,02	1,74	0,82	1,78	2,09	2,86	-	-	-	-	2,09	2,86
262Z 20	1,12	-	0,90	-	2,44	-	-	-	-	-	2,44	-
262Z 23	1,28	-	1,02	-	2,96	-	-	-	-	-	2,96	-
262Z 25	1,39	-	1,11	-	3,29	-	-	-	-	-	3,29	-
262Z 29	1,60	-	1,28	-	3,95	-	-	-	-	-	3,95	-
302Z 20	-	2,68	-	3,33	-	4,40	-	-	-	4,40	-	4,40
302Z 23	2,23	3,38	1,78	3,81	4,03	5,53	-	-	4,03	5,53	4,03	5,53
302Z 25	2,42	-	1,94	-	4,58	-	-	-	4,58	-	4,58	-
302Z 29	2,78	-	2,23	-	5,65	-	-	-	5,65	-	5,65	-

Продолжение таблицы Е.3

1	2	3	4	5	6	7	8	9	10	11	12	13
342Z 23	-	3,84	-	5,00	-	6,29	-	-	-	6,29	-	6,29
342Z 25	3,17	4,39	2,54	5,42	5,22	7,17	-	-	5,22	7,17	5,22	7,17
342Z 27	3,49	-	2,80	-	5,85	-	-	-	5,85	-	5,85	-
342Z 30	3,86	-	3,10	-	6,78	-	-	-	6,78	-	6,78	-
При пролете L=11 м			L/225									
262Z 16	-	1,31	-	1,40	-	2,16	-	-	-	-	-	2,16
262Z 18	0,88	1,58	0,70	1,57	1,90	2,60	-	-	-	-	1,90	2,60
262Z 20	0,97	-	0,78	-	2,23	-	-	-	-	-	2,23	-
262Z 23	1,11	-	0,89	-	2,69	-	-	-	-	-	2,69	-
262Z 25	1,20	-	0,96	-	3,00	-	-	-	-	-	3,00	-
262Z 29	1,39	-	1,11	-	3,60	-	-	-	-	-	3,60	-
302Z 20	-	2,43	-	2,94	-	4,00	-	-	-	4,00	-	4,00
302Z 23	1,94	3,07	1,55	3,36	3,67,33	5,04	-	-	3,67	5,04	3,67	5,04
302Z 25	2,10	-	1,68	-	4,17	-	-	-	4,17	-	4,17	-
302Z 29	2,42	-	1,94	-	5,15	-	-	-	5,15	-	5,15	-
342Z 23	-	3,49	-	4,43	-	5,73	-	-	0,00	5,73	0,00	5,73
342Z 25	2,82	3,99	2,26	4,80	4,75	6,53	-	-	4,75	6,53	4,75	6,53
342Z 27	3,04	-	2,44	-	5,33	-	-	-	5,33	-	5,33	-
342Z 30	3,36	-	2,70	-	6,18	-	-	-	6,18	-	6,18	-
При пролете L=11,5 м			L/225									
302Z 20	-	2,23	-	2,61	-	3,66	-	-	-	3,66	-	3,66
302Z 23	1,70	2,80	1,36	2,98	3,36	4,61	-	-	3,36	4,61	3,36	4,61
302Z 25	1,84	-	1,47	-	3,82	-	-	-	3,82	-	3,82	-
302Z 29	2,12	-	1,70	-	4,71	-	-	-	4,71	-	4,71	-
342Z 23	-	3,16	-	3,94	-	5,24	-	-	-	5,24	-	5,24
342Z 25	2,47	3,64	1,98	4,26	4,35	5,97	-	-	4,35	5,97	4,35	5,97
342Z 27	2,66	-	2,14	-	4,88	-	-	-	4,88	-	4,88	-
342Z 30	2,94	-	2,36	-	5,65	-	-	-	5,65	-	5,65	-

Окончание таблицы Е.3

1	2	3	4	5	6	7	8	9	10	11	12	13
При пролете L=12 м			L/250									
302Z 20	-	2,04		2,09	-	3,36	-	-	-	3,36	-	3,36
302Z 23	1,49	2,57	1,07	2,39	3,08	4,24	-	-	3,08	4,24	3,08	4,24
302Z 25	1,61	-	1,16	-	3,51	-	-	-	3,51	-	3,51	-
302Z 29	1,86	-	1,34	-	4,33	-	-	-	4,33	-	4,33	-
342Z 23	-	2,92	-	3,16	-	4,81	-	-	-	4,81	-	4,81
Примечание												
1 Предельные нагрузки определялись для профилей с расчетными геометрическими характеристиками по каталогу METSEC plc 2008												
2 Предельные нормативные расчетные нагрузки определялись для прогонов из стали с пределом текучести 450 Мпа												

Таблица Е.4 Предельные нагрузки для системы неразрезных прогонов из Z-образных профилей, соединенных внахлест на опорах

Марка профиля	Нормативная нагрузка, кН/м				Расчетная нагрузка, кН/м								
	Вертикальная нагрузка		Прогиб		Вертикальная нагрузка		При ветровом отсосе и числе распорок между прогонами						
							0		1		2		
	Крайний прогон	Средний прогон	Крайний прогон	Средний прогон	Крайний прогон	Средний прогон	Крайний прогон	Средний прогон	Крайний прогон	Средний прогон	Крайний прогон	Средний прогон	
1	2	3	4	5	6	7	8	9	10	11	12	13	
При пролете L=6 м		L/200											
17Z 13	-	1,71	-	3,60	-	2,73	-	2,81	-	-	-	-	-
17Z 14	1,47	1,97	1,57	3,87	2,35	3,15	1,56	3,09	-	-	-	-	-
17Z 15	1,68	2,25	1,68	4,13	2,69	3,59	1,69	3,36	-	-	-	-	-
17Z 16	1,90	2,54	1,78	4,40	3,04	4,06	1,82	3,61	-	-	-	-	-
17Z 18	2,36	3,16	2,00	4,92	3,77	5,05	2,06	4,09	-	-	-	-	-
17Z 20	2,85	3,82	2,21	5,43	4,56	6,11	2,28	4,52	-	-	-	-	-
17Z 22	3,63	4,87	2,52	6,20	5,80	7,79	2,74	5,11	-	-	-	-	-
17Z 25	4,16	-	2,72	-	6,66	-	2,75	-	-	-	-	-	-
20Z 14	-	2,06	-	5,64	-	3,30	-	3,07	-	-	-	-	-
20Z 15	1,77	2,36	2,45	6,03	2,83	3,77	1,68	3,34	-	-	-	-	-
20Z 16	2,00	2,67	2,61	6,41	3,21	4,26	1,81	3,60	-	-	-	-	-
20Z 18	2,50	3,33	2,92	7,18	4,01	5,32	2,06	4,08	-	-	-	-	-
20Z 20	3,04	4,04	3,23	7,94	4,86	6,46	2,28	4,53	-	-	-	-	-
20Z 22	3,90	5,19	3,69	9,06	6,23	8,30	2,58	5,13	-	-	-	-	-
20Z 27	5,12	-	4,29	-	8,19	-	2,93	-	-	-	-	-	-
При пролете L=6.5 м		L/200											
20Z 14	-	1,92	-	4,45	-	3,07	-	2,56	-	-	-	-	-
20Z 15	1,63	2,19	1,93	4,75	2,60	3,51	1,40	2,78	-	-	-	-	-
20Z 16	1,84	2,48	2,05	5,06	2,95	3,97	1,51	2,99	-	-	-	-	-
20Z 18	2,30	3,09	2,30	5,66	3,68	4,95	1,71	3,40	-	-	-	-	-
20Z 20	2,79	3,75	2,54	6,26	4,46	6,00	1,90	3,77	-	-	-	-	-
20Z 22	3,56	4,81	2,90	7,15	5,70	7,69	2,15	4,27	-	-	-	-	-
20Z 27	4,66	-	3,37	-	7,46	-	2,44	-	-	-	-	-	-
23Z 15	-	2,27	-	6,60	-	3,64	-	3,01	-	-	-	-	-
23Z 16	1,92	2,58	2,86	7,03	3,07	4,12	1,66	3,29	-	-	-	-	-

Продолжение таблицы Е.4

1	2	3	4	5	6	7	8	9	10	11	12	13
232Z 18	2,41	3,22	3,20	7,87	3,85	5,16	1,93	3,82	-	-	-	-
232Z 20	2,93	3,92	3,54	8,70	4,69	6,28	2,18	4,33	-	-	-	-
232Z 22	3,77	5,06	4,04	9,94	6,03	8,09	2,54	5,04	-	-	-	-
232Z 25	4,06	-	4,37	-	6,98	-	2,75	-	-	-	-	-
При пролете L=7 м			L/200									
232Z 15	-	1,94	-	5,23	-	3,11	-	2,52	-	-	-	-
232Z 16	1,65	2,20	2,26	5,57	2,65	3,52	1,40	2,75	-	-	-	-
232Z 18	2,07	2,75	2,54	6,23	3,32	4,41	1,62	3,21	-	-	-	-
232Z 20	2,52	3,35	2,81	6,90	4,04	5,36	1,84	3,63	-	-	-	-
232Z 22	3,25	4,31	3,21	7,88	5,19	6,90	2,14	4,23	-	-	-	-
232Z 25	3,75	-	3,47	-	6,01	-	2,32	-	-	-	-	-
262Z 16	-	2,26	-	7,45	-	3,62	-	2,72	-	-	-	-
262Z 18	2,29	2,84	3,41	8,35	3,43	4,54	1,61	3,17	-	-	-	-
262Z 20	2,62	3,47	3,77	9,24	4,19	5,55	1,82	3,60	-	-	-	-
262Z 22	3,39	4,49	4,31	10,56	5,43	7,18	2,13	4,20	-	-	-	-
262Z 25	3,93	5,22	4,66	11,43	6,30	8,35	2,31	4,56	-	-	-	-
262Z 30	5,10	-	5,36	-	8,17	-	2,65	-	-	-	-	-
При пролете L=7,5 м			L/200									
232Z 15	-	1,83	-	4,26	-	2,94	-	2,16	-	-	-	-
232Z 16	1,54	2,08	1,84	4,54	2,47	3,32	-	2,36	2,58	-	-	-
232Z 18	1,93	2,60	2,19	5,08	3,09	4,15	-	2,70	3,22	-	-	-
232Z 20	2,35	3,15	2,28	5,62	3,76	5,05	-	3,12	3,90	-	-	-
232Z 22	3,01	4,05	2,60	6,42	4,82	6,48	-	3,63	4,93	-	-	-
232Z 25	3,48	-	2,81	-	5,57	-	-	-	5,69	-	-	-
262Z 16	-	2,14	-	6,08	-	3,34	-	2,32	-	-	-	-
262Z 18	2,00	2,68	2,77	6,81	3,21	4,29	1,38	2,71	-	-	-	-
262Z 20	2,45	3,27	3,06	7,53	3,91	5,23	1,56	3,08	-	-	-	-
262Z 22	3,16	4,23	3,50	8,61	5,06	6,76	1,83	3,59	-	-	-	-
262Z 25	3,67	4,88	3,77	9,31	5,86	7,85	1,98	3,91	-	-	-	-



Продолжение таблицы Е.4

1	2	3	4	5	6	7	8	9	10	11	12	13
262Z 30	4,73	-	4,35	-	7,58	-	2,27	-	-	-	-	-
При пролете L=8 м			L/200									
262Z 16	-	1,87	-	4,96	-	2,99	-	2,00	-	-	-	-
262Z 18	1,76	2,34	2,26	5,56	2,82	3,74	-	2,33	2,95	-	-	-
262Z 20	2,15	2,85	2,50	6,15	3,44	4,56	-	2,65	3,59	-	-	-
262Z 22	2,77	3,68	2,86	7,03	4,44	5,89	-	3,09	4,48	-	-	-
262Z 25	3,22	4,28	3,09	7,60	5,14	6,84	-	3,36	4,88	-	-	-
262Z 30	4,15	-	3,55	-	6,64	-	-	-	5,59	-	-	-
302Z 20	-	3,04	-	10,63	-	4,86	-	5,05	-	-	-	-
302Z 22	3,04	3,99	4,96	12,16	4,87	6,38	3,07	6,07	-	-	-	-
302Z 25	3,32	4,68	5,38	13,17	5,71	7,48	3,40	6,73	-	-	-	-
302Z 30	4,71	-	6,19	-	7,54	-	4,03	-	-	-	-	-
При пролете L=8,5 м			L/200									
262Z 16	-	1,78	-	4,14	-	2,84	-	-	-	2,96	-	-
262Z 18	1,66	2,23	1,88	4,64	2,65	3,56	-	-	2,72	3,70	-	-
262Z 20	2,02	2,71	2,08	5,14	3,23	4,34	-	-	3,38	4,49	-	-
262Z 22	2,60	3,49	2,37	5,87	4,17	5,59	-	-	4,01	5,76	-	-
262Z 25	3,01	4,05	2,57	6,35	4,82	6,48	-	-	4,36	6,67	-	-
262Z 30	3,88	-	2,96	-	6,21	-	-	-	5,00	-	-	-
302Z 20	-	2,90	-	8,88	-	4,64	-	-	-	4,39	-	-
302Z 22	2,87	3,81	4,13	10,16	4,60	6,09	-	-	4,81	5,29	-	-
302Z 25	3,37	4,46	4,48	11,01	5,39	7,13	-	-	5,62	5,87	-	-
302Z 30	4,44	-	5,16	-	7,10	-	-	-	7,36	-	-	-
При пролете L=9 м			L/200									
262Z 16	-	1,57	-	3,46	-	2,52	-	-	-	2,64	-	-
262Z 18	1,48	1,97	1,57	3,88	2,36	3,15	-	-	2,50	3,29	-	-
262Z 20	1,80	2,40	1,73	4,29	2,88	3,84	-	-	3,03	3,99	-	-
262Z 22	2,32	3,09	1,98	4,90	3,71	4,95	-	-	3,59	3,91	-	-
262Z 25	2,68	3,58	2,14	5,30	4,29	5,73	-	-	3,91	5,92	-	-
262Z 30	3,45	-	2,47	-	5,52	-	-	-	4,47	-	-	-

Продолжение таблицы Е.4

1	2	3	4	5	6	7	8	9	10	11	12	13
302Z 20	-	2,57	-	7,64	-	4,11	-	-	-	4,30	-	-
302Z 22	2,56	3,37	3,45	8,49	4,10	5,39	-	-	4,31	-	-	-
302Z 25	3,00	3,95	3,74	9,20	4,81	6,32	-	-	5,04	5,61	-	-
302Z 30	3,95	-	4,30	-	6,33	-	-	-	6,59	6,55	-	-
При пролете L=9.5 м			L/200									
262Z 16	-	1,51	-	2,95	-	2,41	-	-	-	-	-	2,53
262Z 18	1,40	1,89	1,33	3,30	2,24	3,02	-	-	-	-	2,37	3,15
262Z 20	1,70	2,29	1,47	3,65	2,72	3,67	-	-	-	-	2,87	3,82
262Z 22	2,19	2,95	1,68	4,17	3,50	4,72	-	-	-	-	3,67	4,89
262Z 25	2,53	3,41	1,81	4,49	4,05	5,46	-	-	-	-	4,23	5,65
262Z 30	3,22	-	2,09	-	5,15	-	-	-	-	-	5,37	-
302Z 20	-	2,47	-	6,32	-	3,95	-	-	-	4,13	-	-
302Z 22	2,43	3,23	2,93	7,23	3,89	5,17	-	-	4,11	5,38	-	-
302Z 25	2,85	3,78	3,17	7,84	4,56	6,05	-	-	4,79	6,28	-	-
302Z 30	3,75	-	3,66	-	5,99	-	-	-	6,26	-	-	-
При пролете L=10 м			L/225									
302Z 20	-	2,21	-	5,38	-	3,54	-	-	-	3,72	-	-
302Z 22	2,19	2,90	2,49	6,15	3,51	4,63	-	-	3,72	4,85	-	-
302Z 25	2,57	3,39	2,70	6,67	4,11	5,43	-	-	4,34	5,65	-	-
302Z 30	3,37	-	3,11	-	5,40	-	-	-	5,66	-	-	-
342Z 22	-	2,99	-	8,29	-	4,78	-	-	-	5,01	-	-
342Z 25	2,67	3,51	3,65	8,09	4,27	5,61	-	-	4,52	5,86	-	-
342Z 27	3,09	4,06	3,93	9,68	4,94	6,49	-	-	5,21	6,76	-	-
342Z 30	3,75	-	4,35	-	6,00	-	-	-	6,30	-	-	-
При пролете L=10.5 м			L/225									
302Z 20	-	2,23	-	4,65	-	3,41	-	-	-	3,60	-	-
302Z 22	2,09	2,79	2,14	5,32	3,35	4,46	-	-	3,56	4,67	-	-
302Z 25	2,45	3,26	2,32	5,77	3,92	5,22	-	-	4,15	5,45	-	-
302Z 30	3,21	-	2,68	-	5,14	-	-	-	5,59	-	-	-

Продолжение таблицы Е.4

1	2	3	4	5	6	7	8	9	10	11	12	13
342Z 22	-	2,88	-	7,18	-	4,61	-	-	-	4,84	-	-
342Z 25	2,55	3,38	3,15	7,78	4,08	5,41	-	-	4,32	5,66	-	-
342Z 27	2,95	3,91	3,49	8,37	4,72	6,25	-	-	4,98	6,52	-	-
342Z 30	3,58	-	3,75	-	5,72	-	-	-	6,02	-	-	-
При пролете L=11 м			L/225									
302Z 20	-	1,93	-	4,02	-	3,09	-	-	-	3,27	-	-
302Z 22	1,90	2,52	1,85	4,59	3,04	4,04	-	-	3,25	4,25	-	-
302Z 25	2,22	2,95	2,00	4,98	3,56	4,72	-	-	3,79	4,95	-	-
302Z 30	2,92	-	2,30	-	4,67	-	-	-	4,93	-	-	-
342Z 22	-	2,61	-	6,20	-	4,18	-	-	-	4,41	-	-
342Z 25	2,32	3,06	2,71	6,72	3,71	4,90	-	-	3,96	5,15	-	-
342Z 27	2,68	3,54	2,92	7,23	4,29	5,66	-	-	4,56	5,93	-	-
342Z 30	3,25	-	3,23	-	5,21	-	-	-	5,50	-	-	-
При пролете L=11,5 м			L/225									
302Z 20	-	1,86	-	3,52	-	2,98	-	-	-	3,17	-	-
302Z 22	1,82	2,44	1,61	4,02	2,91	3,90	-	-	3,12	4,11	-	-
302Z 25	2,13	2,85	1,74	4,36	3,41	4,56	-	-	3,64	4,79	-	-
302Z 30	2,79	-	2,01	-	4,46	-	-	-	4,73	-	-	-
342Z 22	-	2,53	-	5,43	-	4,04	-	-	-	4,27	-	-
342Z 25	2,22	2,96	2,37	5,55	3,55	4,74	-	-	3,80	4,99	-	-
342Z 27	2,48	3,42	2,55	6,33	4,11	5,47	-	-	4,38	5,74	-	-
342Z 30	3,11	-	2,82	-	4,98	-	-	-	5,28	-	-	-
При пролете L=12 м			L/250									
302Z 20	-	1,70	-	3,07	-	2,72	-	-	-	2,91	-	-
302Z 22	1,67	2,22	1,40	3,51	2,67	3,56	-	-	2,88	3,77	-	-
302Z 25	1,95	2,60	1,52	3,81	3,12	4,16	-	-	3,35	4,39	-	-

Окончание таблицы Е.4

1	2	3	4	5	6	7	8	9	10	11	12	13
302Z 30	2,55	-	1,75	-	4,08	-	-	-	4,35	-	-	-
342Z 22	-	2,30	-	4,75	-	3,69	-	-	-	3,92	-	-
342Z 25	2,04	2,70	2,07	5,14	3,26	4,32	-	-	3,51	4,57	-	-
342Z 27	2,35	3,12	2,22	5,54	3,76	4,94	-	-	4,03	5,26	-	-
342Z 30	2,85	-	2,46	-	4,57	-	-	-	4,86	-	-	-
Примечание 1 Предельные нагрузки определялись для профилей с расчетными геометрическими характеристиками по каталогу METSEC plc 2008 2 Предельные нормативные расчетные нагрузки определялись для прогонов из стали с пределом текучести 450 Мпа												